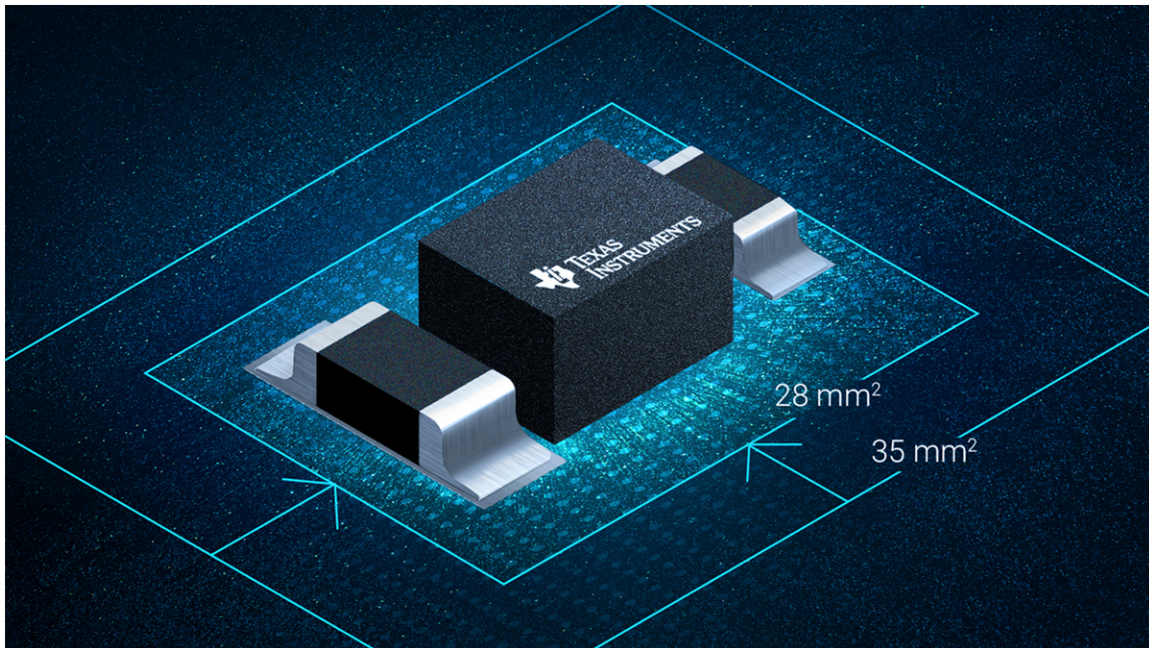


Technical Article

MagPack™ 기술: 더 적은 공간에 더 많은 전력을 담을 수 있는 새로운 전원 모듈의 4가지 이점



Chris Glaser



차세대 광학 모듈의 데이터 속도를 두 배로 높이기 위해 노력하고 있지만, 기존의 폼 팩터와 전력 예산 범위 내에서 사용하고 계십니까? 또는 머신 비전 시스템에 센서를 하나 더 삽입하라는 메시지가 표시되지만, 이미 보드 공간이 부족하여 너무 많은 전력을 소모하고 있습니까?

이전 세대보다 작은 개선뿐 아니라 전력 모듈에 더 많은 것이 필요한 경우, TI의 새로운 독점 통합 자기 패키징(MagPack™) 기술을 활용하여 전력 밀도, 효율성 및 열 성능을 높인다면, 산업용, 엔터프라이즈 및 통신 애플리케이션을 위한 사용 편의성과 EMI(전자기 간섭)를 줄일 수 있습니다.

여기에는 4가지 주요 장점이 있습니다.

- **장점 1: 더 높은 전력 밀도 및 더 작은 솔루션 크기:**

MagPack 기술은 더 높은 전력 밀도와 더 작은 전체 솔루션 크기를 달성할 수 있도록 도와줍니다. 사실 [6A TPSM82866A](#), [TPSM82866C](#) 및 [TPSM82816](#)은 모두 시중의 다른 6A 전원 모듈보다 작은 크기를 달성합니다.

전력 밀도는 단위 면적당 출력 전류로 평방 밀리미터 단위로 측정됩니다. 2.3mm x 3mm에서 TPSM82866A 및 TPSM82866C의 면적은 모두 6.9mm²입니다. 따라서 거의 1A/mm² 면적당 전력 밀도가 발생합니다(정확하게 0.87A/mm²). 면적의 1mm² 당 거의 1A를 공급하는 것은 특히 0603(영국식 또는 1608 미터법) 부품이 1.28mm²의 보드 공간을 차지하는 점을 고려할 때 매우 중요합니다. 쉬운 설계 규칙과 큰 패시브 부품이 포함된 평가 모듈(EVM)의 표준 PCB(인쇄 회로 기판) 설계는 완전한 6A 전원 공급 장치에 대해 총 솔루션 크기가 28mm²입니다.

조정 가능한 소프트 시작, 조정 가능한 스위칭 주파수, 클럭 동기화 및 조정 가능한 제어 루프 보상 등의 추가 기능이 필요한 경우 TPSM82816은 약간 더 큰 2.5mm x 3mm의 패키지로 이를 제공합니다. 추가 기능에는 추가 핀과 패시브 부품이 필요하며 이는 전체 솔루션 크기를 46mm²로 증가시킵니다. 이는 여전히 6A 전원 공급 장치에 매우 작으며 0.8A/mm²의 전력 밀도를 제공합니다. **그림 1** 및 **그림 2**에서는 두 장치의 총 솔루션 크기를 보여줍니다.

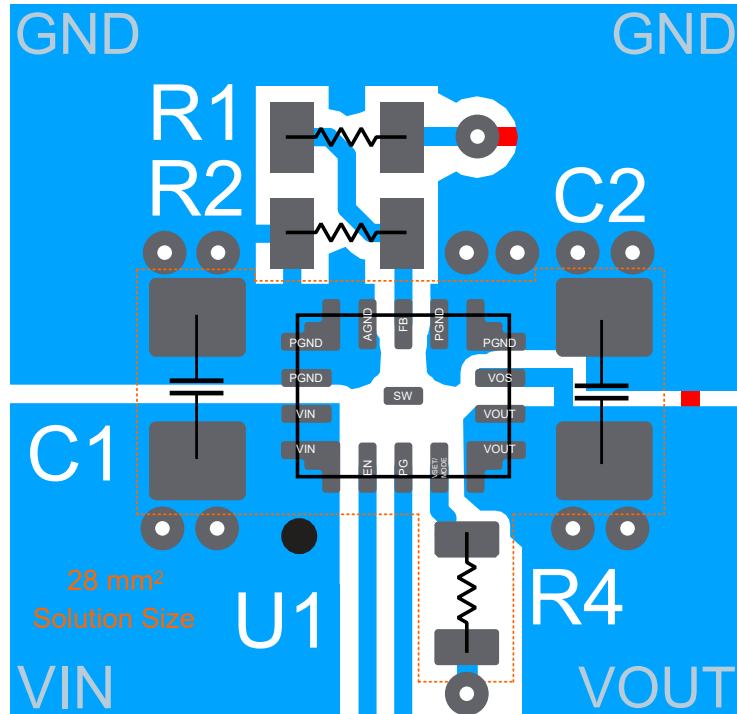


그림 1. TPSM82866A 및 TPSM82866C의 총 솔루션 크기는 28mm²

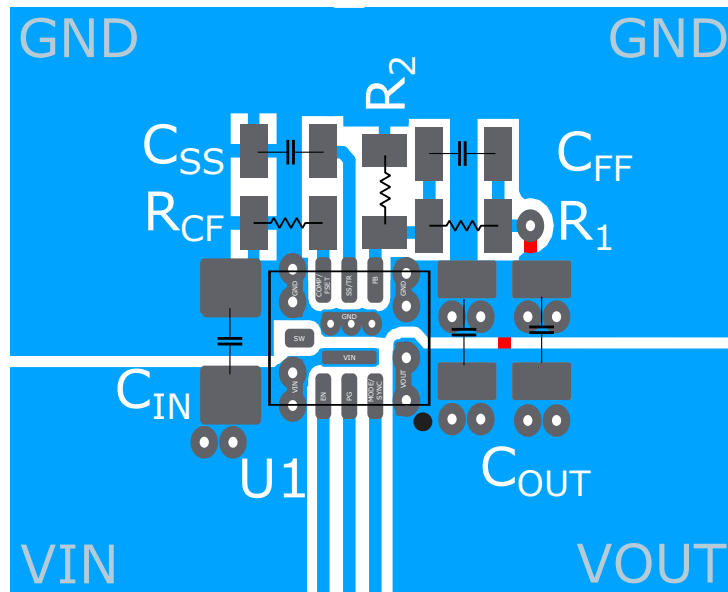


그림 2. TPSM82816의 총 솔루션 크기는 46mm²

• **장점 2: 좋은 효율성 및 열 성능**

크기를 줄이고 전력 밀도를 높인 직후에 더 작은 패키지에서 열을 효과적으로 제거하고 전원 모듈의 안정적인 작동을 유지하는 것이 필수적입니다. MagPack 기술에 사용되는 인덕터는 실리콘 다이와 매칭되어 DC와 AC 손실을 모두 줄입니다. 이러한 두 회로 요소를 고성능, 전도성이 높은 MagPack 패키지와 함께 사용하면 전력 모듈에서 열을 효율적으로 제거할 수 있습니다.

실리콘은 이제 최적화된 인덕터와 패키지를 가지고 있어 높은 효율과 낮은 온도 상승을 제공합니다. **그림 3**에서는 TPSM82866A 효율성을 보여주고 **그림 4**에서는 안전 작동 영역(SOA)을 보여줍니다. 이러한 높은 SOA 곡선은 더 높은 주변 온도에서 안정적인 작동을 가능하게 하며 수명이 긴 애플리케이션을 위한 출력 감소를 지원합니다.

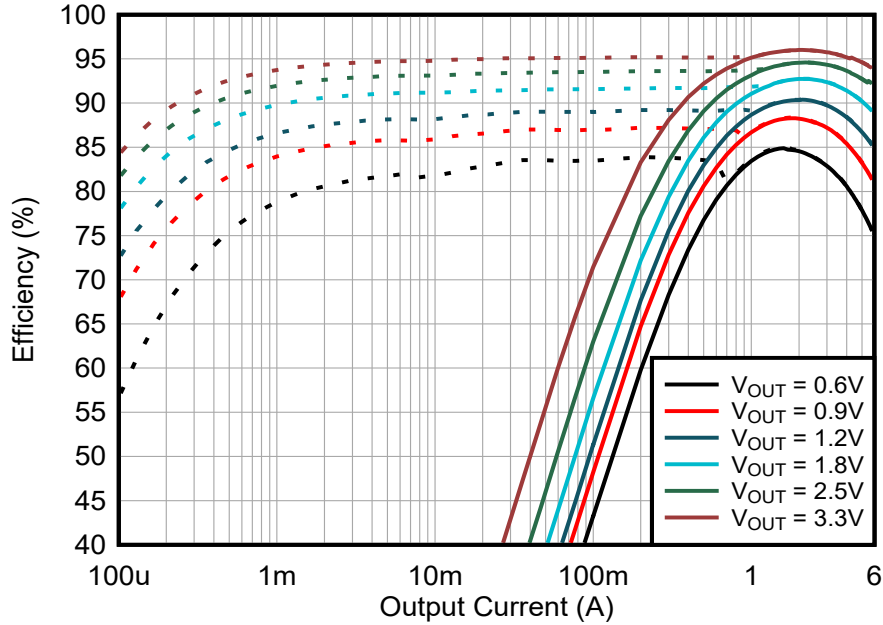


그림 3. TPSM82866A는 MagPack 기술로 고효율성을 제공

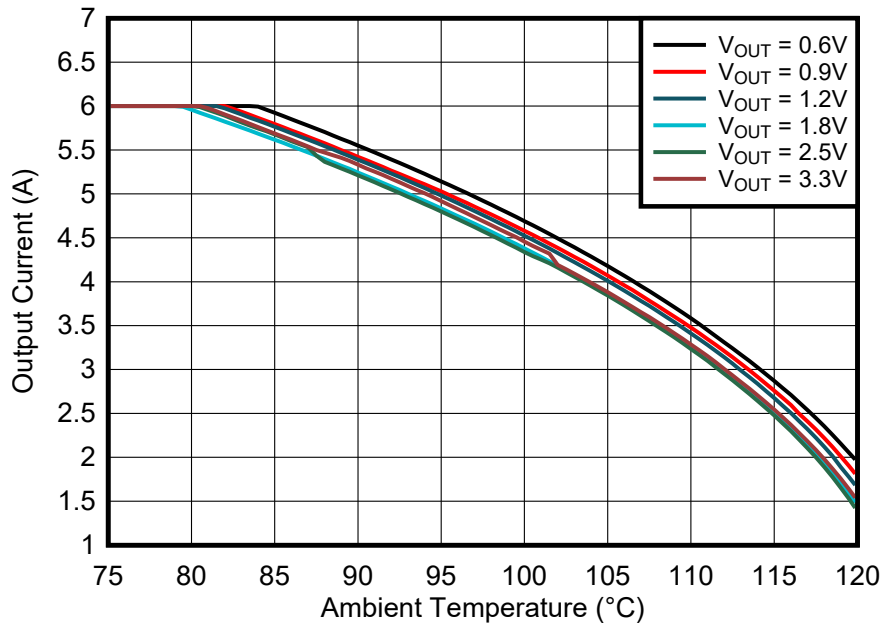


그림 4. TPSM82866A의 SOA 곡선은 매우 높은 주변 온도에서 작동 가능

• **장점 3: 사용 편의성으로 시장 출시 시기 단축**

MagPack 기술을 사용하는 장치는 일반적으로 전원 공급 장치 설계에서 선택 및 소싱하기 가장 어려운 항목인 인덕터를 통합합니다. 또한 다른 회로와의 크기, 높이 및 간섭을 고려하여 PCB에 배치하고 라우팅하는 가장 어려운 항목 중 하나입니다. 인덕터를 통합하는 전력 모듈은 이러한 문제를 제거하며 MagPack 기술에 사용되는 인덕터는 이러한 과제를 훨씬 더 쉽게 만듭니다. MagPack 기술은 높은 효율성과 뛰어난 열 성능을 제공하며, 모든 전원 공급 장치 설계의 또 다른 우려를 완화합니다. EMI.

• **장점 4: EMI 감소**

MagPack 기술이 적용된 전원 모듈은 차폐되어 있습니다. 그리고 이것은 단순히 쉴드 인덕터가 아닙니다. 전체 다이, 인덕터, 스위칭 노드는 모두 쉴드 패키지에 통합되어 있습니다. 또한 MagPack 기술이 적용된 전원 모듈의 크기와 패키지 내부의 최적화된 라우팅은 전원 모듈과 시스템 모두에서 잡음이 많은 신호의 라우팅을 더 짧고 작게 만듭니다. [그림 5](#) 및 [그림 6](#)에서 MagPack 기술이 없는 TPSM82866A의 예비 측정 방사 방출을 비교합니다. 최대 방출량은 수평 분극에서는 약 2dB, 수직 분극에서는 8dB 감소합니다.

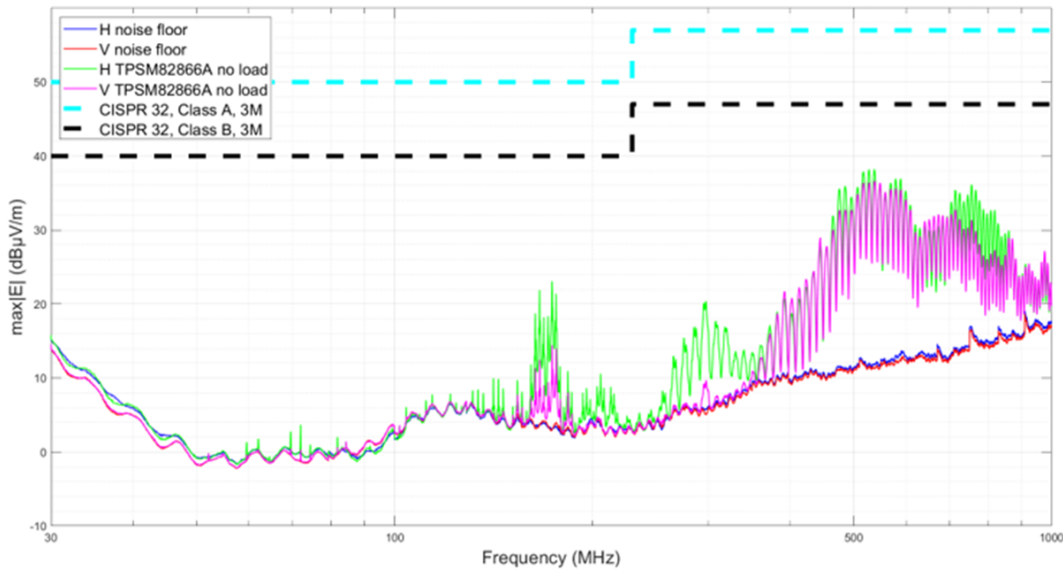


그림 5. MagPack 기술이 없는 TPSM82866A 방사 방출

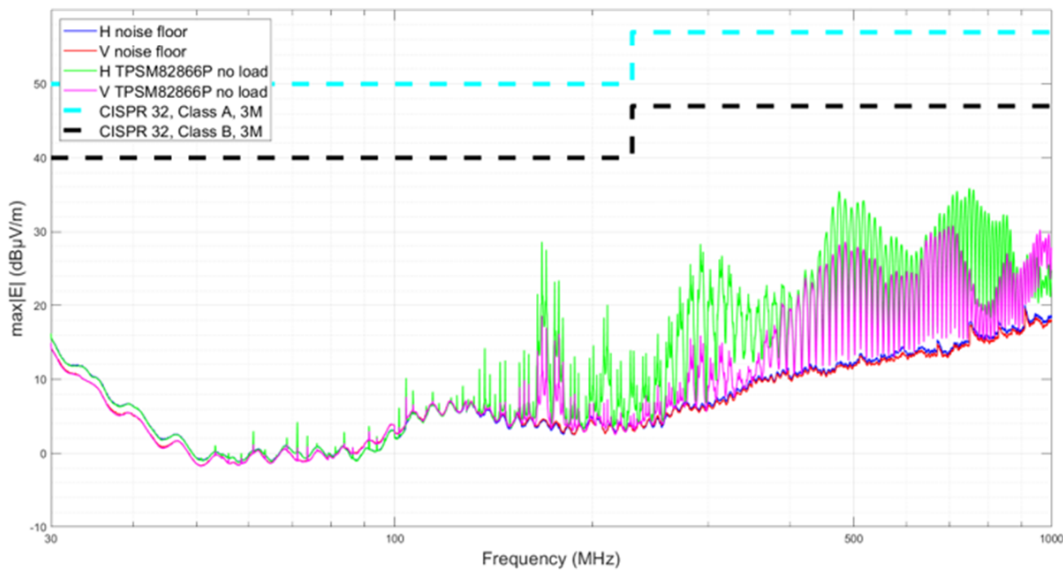


그림 6. MagPack 기술을 사용한 TPSM82866A 방사 방출

마무리

MagPack 기술을 활용하는 새로운 전력 모듈을 사용하면 어떤 종류의 전력 변환 시스템을 사용하든, 열 성능이 뛰어나고 사용이 간편하면서 더 작고 효율이 높은 시스템을 만들 수 있습니다. 각 POL(부하 지점) 전원 공급 장치의 크기가 20% 축소된 것을 상상해 보세요. 그러면 추가 보드 공간을 통해 무엇을 달성할 수 있을까요? 데이터 전송률이 높거나 채널 수가 높을 수도 있고, 제품에 추가 기능이나 센서를 추가할 수도 있습니다. MagPack 기술은 고객에게 더 나은 제품을 제공할 수 있는 더 나은 전력 모듈을 제공합니다. MagPack 기술 탑재 전원 모듈로 해결할 수 있는 설계 문제는 무엇입니까?

MagPack 기술 전력 모듈

장치	입력 전압 범위	설명	MagPack 패키지	평가 모듈
TPSM82866A	2.4V~5.5V	통합 인덕터 및 13개의 고정 V _{OUT} 옵션을 갖춘 업계 최소형 6A 스텝다운 모듈	2.3mm x 3mm	TPSM82866AA0PEVM
TPSM82866C	2.4V~5.5V	통합 인덕터 및 I ² C 인터페이스를 지원하는 업계 최소형 6A 스텝다운 모듈	2.3mm x 3mm	TPSM82866CA3PEVM
TPSM828303	2.25V~5.5V	통합 인덕터 및 잡음 필터링 커패시터가 포함된 3A 스텝다운 모듈	2.5mm x 2.6mm	TPSM828303PEVM-058
TPSM82816	2.7V~6V	조정 가능한 주파수 및 동기화를 지원하는 업계 최소형 6A 스텝다운 모듈	2.5mm x 3mm	TPSM82816PEVM-062
TPSM82813	2.75V~6V	조정 가능한 주파수 및 동기화를 지원하는 3A 스텝다운 모듈	2.5mm x 3mm	TPSM82813PEVM-062
TPSM81033	1.8V~5.5V	전력 양호, 출력 방전 및 PFM/PWM 제어 기능을 갖춘 5.5A 밸리 전류 제한 부스트 모듈	2.5mm x 2.6mm	TPSM81033EVM-035

추가 리소스

- TI의 교육 비디오를 시청하여 [DC/DC 전력 모듈로 작은 크기와 탁월한 열 성능을 달성하세요.](#)
- TI의 [전력 모듈 포트폴리오](#)에 대해 자세히 알아보세요.
- 8월 8일 [신제품 웨비나](#)에 등록하여 MagPack 기술에 대해 자세히 알아보세요.
- 모든 [MagPack 기술 장치](#)를 참조하십시오.

상표

모든 상표는 각 소유권자의 자산입니다.

중요 알림 및 고지 사항

TI는 기술 및 신뢰성 데이터(데이터시트 포함), 디자인 리소스(레퍼런스 디자인 포함), 애플리케이션 또는 기타 디자인 조언, 웹 도구, 안전 정보 및 기타 리소스를 "있는 그대로" 제공하며 상업성, 특정 목적 적합성 또는 제3자 지적 재산권 침해에 대한 묵시적 보증을 포함하여(그러나 이에 국한되지 않음) 모든 명시적 또는 묵시적으로 모든 보증을 부인합니다.

이러한 리소스는 TI 제품을 사용하는 숙련된 개발자에게 적합합니다. (1) 애플리케이션에 대해 적절한 TI 제품을 선택하고, (2) 애플리케이션을 설계, 검증, 테스트하고, (3) 애플리케이션이 해당 표준 및 기타 안전, 보안, 규정 또는 기타 요구 사항을 충족하도록 보장하는 것은 전적으로 귀하의 책임입니다.

이러한 리소스는 예고 없이 변경될 수 있습니다. TI는 리소스에 설명된 TI 제품을 사용하는 애플리케이션의 개발에만 이러한 리소스를 사용할 수 있는 권한을 부여합니다. 이러한 리소스의 기타 복제 및 표시는 금지됩니다. 다른 모든 TI 지적 재산권 또는 타사 지적 재산권에 대한 라이선스가 부여되지 않습니다. TI는 이러한 리소스의 사용으로 인해 발생하는 모든 청구, 손해, 비용, 손실 및 책임에 대해 책임을 지지 않으며 귀하는 TI와 그 대리인을 완전히 면책해야 합니다.

TI의 제품은 ti.com에서 확인하거나 이러한 TI 제품과 함께 제공되는 [TI의 판매 약관](#) 또는 기타 해당 약관의 적용을 받습니다. TI가 이러한 리소스를 제공한다고 해서 TI 제품에 대한 TI의 해당 보증 또는 보증 부인 정보가 확장 또는 기타의 방법으로 변경되지 않습니다.

TI는 사용자가 제안할 수 있는 추가 또는 기타 조건을 반대하거나 거부합니다.

주소: Texas Instruments, Post Office Box 655303, Dallas, Texas 75265

Copyright © 2024, Texas Instruments Incorporated

IMPORTANT NOTICE AND DISCLAIMER

TI PROVIDES TECHNICAL AND RELIABILITY DATA (INCLUDING DATA SHEETS), DESIGN RESOURCES (INCLUDING REFERENCE DESIGNS), APPLICATION OR OTHER DESIGN ADVICE, WEB TOOLS, SAFETY INFORMATION, AND OTHER RESOURCES "AS IS" AND WITH ALL FAULTS, AND DISCLAIMS ALL WARRANTIES, EXPRESS AND IMPLIED, INCLUDING WITHOUT LIMITATION ANY IMPLIED WARRANTIES OF MERCHANTABILITY, FITNESS FOR A PARTICULAR PURPOSE OR NON-INFRINGEMENT OF THIRD PARTY INTELLECTUAL PROPERTY RIGHTS.

These resources are intended for skilled developers designing with TI products. You are solely responsible for (1) selecting the appropriate TI products for your application, (2) designing, validating and testing your application, and (3) ensuring your application meets applicable standards, and any other safety, security, regulatory or other requirements.

These resources are subject to change without notice. TI grants you permission to use these resources only for development of an application that uses the TI products described in the resource. Other reproduction and display of these resources is prohibited. No license is granted to any other TI intellectual property right or to any third party intellectual property right. TI disclaims responsibility for, and you will fully indemnify TI and its representatives against, any claims, damages, costs, losses, and liabilities arising out of your use of these resources.

TI's products are provided subject to [TI's Terms of Sale](#) or other applicable terms available either on [ti.com](https://www.ti.com) or provided in conjunction with such TI products. TI's provision of these resources does not expand or otherwise alter TI's applicable warranties or warranty disclaimers for TI products.

TI objects to and rejects any additional or different terms you may have proposed.

Mailing Address: Texas Instruments, Post Office Box 655303, Dallas, Texas 75265
Copyright © 2024, Texas Instruments Incorporated