

Design Guide: TIDA-010281

より安全なロボット知覚を実現するミリ波レーダー センシングのリファレンス デザイン




説明

このリファレンス デザインは、安全ミリ波 (mmWave) レーダー センサ (IWR6843AOP) と安全パワー マネージメント IC (PMIC) (LP87745) を採用しており、ロボットや産業用オートメーション用途で安全な知覚を実現します。このデザインは、自律型移動ロボット (AMR)、無人搬送車 (AGV)、ヒューマノイド、産業用ロボット、協働ロボット向けに、Q&A ウォッチドッグ通信、レベルまたは PWM エラー信号監視 (ESM)、安全診断、レーダー リセット機能をサポートしています。

リソース

TIDA-010281	デザイン フォルダ
IWR6843AOP	プロダクト フォルダ
LP87745	プロダクト フォルダ
LM68635-Q1	プロダクト フォルダ



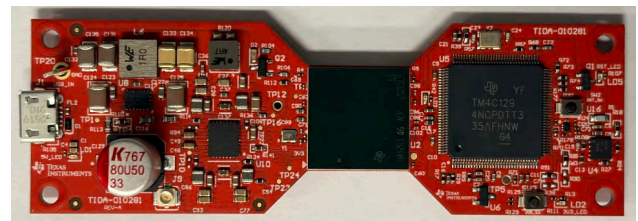
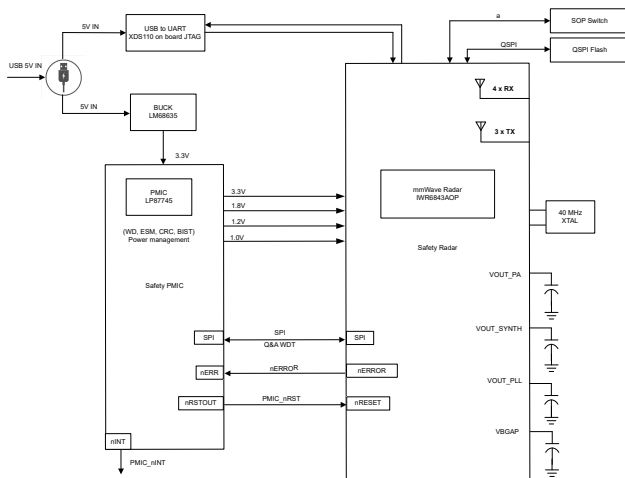
テキサス・インスツルメンツの™ E2E サポート エキスパートにお問い合わせください。

特長

- ハードウェア インテグリティ レベルが最大 SIL-2、決定的能力が SIL-3 の機能安全準拠レーダー
- ハードウェア インテグリティ レベルが最大 SIL-2、決定的能力が SIL-3 の機能安全準拠 PMIC
- PMIC とレーダー間のウォッチドッグ通信をサポートするソフトウェア
- 以下のテスト結果を提供します。
 - 安全 PMIC を使用したレーダー性能
 - PMIC の Q&A ウォッチドッグ機能
 - レベルまたは PWM エラー信号モニタ (ESM)
 - 安全診断およびレーダー リセット

アプリケーション

- 移動型ロボットのセンサ
- ヒューマノイドのセンサ モジュール
- ロボットのセンサ モジュール
- モーション検出器
- 在室検出 (人物追跡、人数計測)



商標

テキサス・インスツルメンツの™ is a trademark of Texas Instruments.
すべての商標は、それぞれの所有者に帰属します。

重要なお知らせと免責事項

TI は、技術データと信頼性データ(データシートを含みます)、設計リソース(リファレンス デザインを含みます)、アプリケーションや設計に関する各種アドバイス、Web ツール、安全性情報、その他のリソースを、欠陥が存在する可能性のある「現状のまま」提供しており、商品性および特定目的に対する適合性の黙示保証、第三者の知的財産権の非侵害保証を含むいかなる保証も、明示的または黙示的にかかわらず拒否します。

これらのリソースは、TI 製品を使用する設計の経験を積んだ開発者への提供を意図したものです。(1) お客様のアプリケーションに適した TI 製品の選定、(2) お客様のアプリケーションの設計、検証、試験、(3) お客様のアプリケーションに該当する各種規格や、その他のあらゆる安全性、セキュリティ、規制、または他の要件への確実な適合に関する責任を、お客様のみが単独で負うものとし、

上記の各種リソースは、予告なく変更される可能性があります。これらのリソースは、リソースで説明されている TI 製品を使用するアプリケーションの開発の目的でのみ、TI はその使用をお客様に許諾します。これらのリソースに関して、他の目的で複製することや掲載することは禁止されています。TI や第三者の知的財産権のライセンスが付与されている訳ではありません。お客様は、これらのリソースを自身で使用した結果発生するあらゆる申し立て、損害、費用、損失、責任について、TI およびその代理人を完全に補償するものとし、TI は一切の責任を拒否します。

TI の製品は、[TI の販売条件](#)、[TI の総合的な品質ガイドライン](#)、[ti.com](#) または TI 製品などに関連して提供される他の適用条件に従い提供されます。TI がこれらのリソースを提供することは、適用される TI の保証または他の保証の放棄の拡大や変更を意味するものではありません。TI がカスタム、またはカスタマー仕様として明示的に指定していない限り、TI の製品は標準的なカタログに掲載される汎用機器です。

お客様がいかなる追加条項または代替条項を提案する場合も、TI はそれらに異議を唱え、拒否します。

Copyright © 2025, Texas Instruments Incorporated

最終更新日：2025 年 10 月