

TPS6288x-Q1 2.8V~6V 入力、12A/20A/24A/30A、車載用、高速過渡、スタックブル、2相、降圧コンバータ、I²C インターフェイス付き

1 特長

- 車載アプリケーション向けに AEC-Q100 認証済み
 - 温度グレード 1: -40°C~125°C T_A
 - 接合部温度範囲: -40°C~150°C
- 機能安全準拠
 - 機能安全アプリケーション向けに開発
 - ASIL D までの ISO 26262 システム設計を支援するドキュメントを提供 (SEooC)
- 入力電圧範囲: 2.8V ~ 6V
- AVS/DVS 用に選択可能な出力電圧範囲
 - 3つの範囲、0.4V~1.2V の V_{out}
- 出力電圧精度: ±0.5%
- 7mΩ/4.5mΩ のパワー MOSFET を内蔵
- 外部補償
- 1.5MHz、2.25MHz、2.5MHz、3MHz のスイッチング周波数を選択可能
- 強制 PWM またはパワーセーブモード動作
- 3.4MHz の I²C 互換インターフェイス (CRC 付き)
- I²C I/F または VSELx ピンによる出力電圧選択
- オプションのスタック動作
- 差動リポートセンス
- 入力および出力過電圧保護
- サーマル事前警告およびサーマルシャットダウン
- 出力放電
- オプションのスペクトラム拡散クロック供給機能を内蔵
- 可変スレッシュホールド付きウィンドウコンパレータによるパワーグッド出力
- ウェットプル フランク付きパッケージ

2 アプリケーション

- ADAS カメラ、ADAS センサ フュージョン
- サラウンドビュー ECU
- ハイブリッドおよび再構成可能クラス
- ヘッドユニット、テレマティクス制御ユニット

3 説明

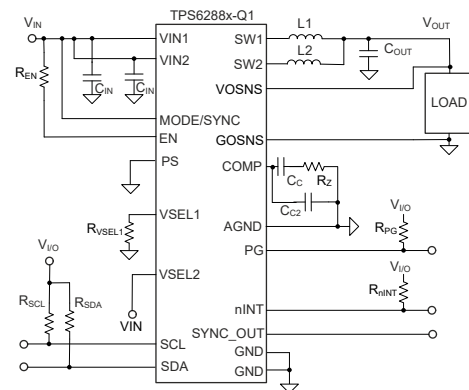
TPS62880-Q1、TPS62881-Q1、TPS62882-Q1、TPS62883-Q1 は、ピン互換の 12A、20A、24A、30A 同期整流、2相、降圧 DC/DC コンバータのファミリです。TPS6288x-Q1 は、固定周波数動作での高速過渡応答を組み合わせた拡張 DCS 制御方式を実装しています。2相動作を使うと、入力および出力電圧リップルを低減できると同時に、相ごとにより小さいインダクタを使うこともできます。中負荷から重負荷では、本デバイスはパルス幅変調 (PWM) モードで動作し、軽負荷電流時には自動的に

不連続導通モードに移行するため、負荷電流のあらゆる範囲にわたって高い効率が維持されます。本デバイスは、強制的に PWM モードで動作させ、出力電圧リップルを最小化することもできます。本デバイスは、推奨入力電圧および温度範囲全体にわたって、0.5% の DC 出力電圧精度を実現します。差動リポートセンスを使うと、負荷の電圧を正確かつ直接的に制御できます。電源電圧が UVLO スレッシュホールドを上回っている限り、I²C 互換インターフェイスは動作します。このインターフェイスを使うと、各種の制御、監視、警告機能 (電圧の監視、温度警告など) を実現できます。動的電圧スケーリングを使うと、アプリケーションの性能要求に合わせて、負荷消費電力を調整できます。デフォルトの起動電圧は、VSELx ピンにより選択できます。スイッチング周波数は工場出荷時にあらかじめ 2.25MHz に設定されており、1.5MHz、2.5MHz、3MHz にも設定できます。TPS6288x-Q1 は、外部クロックに同期させることができます。スタック構成を使うと、最大 5 つのデバイスを並列動作させ、最大 150A の総出力電流に対応できます。PS ピンと SYNC_OUT ピンを使うと、プライマリまたはセカンダリデバイスとしてデバイスを定義できます。VSEL1 および VSEL2 ピンを使うと、セカンダリデバイスの位相シフトを 30°、60°、90°、120° のいずれかに定義できます。詳細については、[デバイスのオプション](#)の表を参照してください。

製品情報

部品番号	電流定格 ⁽¹⁾	本体サイズ (公称)
TPS62880-Q1	12A	4mm × 5mm
TPS62881-Q1	20A	
TPS62882-Q1	24A	
TPS62883-Q1	30A	

(1) 「[デバイスのオプション](#)」表を参照してください。



概略回路図



目次

1 特長.....	1	5.2 サポート・リソース.....	5
2 アプリケーション.....	1	5.3 商標.....	5
3 説明.....	1	5.4 静電気放電に関する注意事項.....	5
4 デバイスのオプション.....	3	5.5 用語集.....	5
5 デバイスおよびドキュメントのサポート.....	5	6 改訂履歴.....	5
5.1 ドキュメントの更新通知を受け取る方法.....	5	7 メカニカル、パッケージ、および注文情報.....	6

4 デバイスのオプション

部品番号	出力電流	プライマリ デバイスのスタートアップ電圧と I ² C デバイス アドレス	セカンダリ デバイスの I ² C デバイス アドレス / 位相シフト	ソフト スタート時間 / デフォルト スイッチング周波数およびその他構成設定
TPS62880QFWRADRQ1	12A	Vo1 = 0.850V, I2C1 = 0x38 Vo2 = 0.750V, I2C2 = 0x39 Vo3 = 0.875V, I2C3 = 0x3A Vo4 = 0.800V, I2C4 = 0x3B	I2C1 = 0x3C / 30° I2C2 = 0x3D / 60° I2C3 = 0x3E / 90° I2C4 = 0x3F / 120°	td(Ramp) = 1ms f _{SW} = 2.25MHz SOFT_STOP_EN = 1 DROOPEN = 0 DROOPRESISTANCE = 00b PGTH = ±5% REG_CRC_EN = 1
TPS6288001QFWRADRQ1 ⁽¹⁾	12A	Vo1 = 0.750V, I2C1 = 0x18 Vo2 = 0.800V, I2C2 = 0x19 Vo3 = 1.050V, I2C3 = 0x1A Vo4 = 0.800V, I2C4 = 0x1B	I2C1 = 0x1C / 30° I2C2 = 0x1D / 60° I2C3 = 0x1E / 90° I2C4 = 0x1F / 120°	td(Ramp) = 1ms f _{SW} = 2.25MHz SOFT_STOP_EN = 1 DROOPEN = 0 DROOPRESISTANCE = 00b PGTH = ±5% REG_CRC_EN = 1
TPS62881QFWRADRQ1	20A	Vo1 = 0.850V, I2C1 = 0x38 Vo2 = 0.750V, I2C2 = 0x39 Vo3 = 0.875V, I2C3 = 0x3A Vo4 = 0.800V, I2C4 = 0x3B	I2C1 = 0x3C / 30° I2C2 = 0x3D / 60° I2C3 = 0x3E / 90° I2C4 = 0x3F / 120°	td(Ramp) = 1ms f _{SW} = 2.25MHz SOFT_STOP_EN = 1 DROOPEN = 0 DROOPRESISTANCE = 00b PGTH = ±5% REG_CRC_EN = 1
TPS6288101QFWRADRQ1 ⁽¹⁾	20A	Vo1 = 0.750V, I2C1 = 0x18 Vo2 = 0.800V, I2C2 = 0x19 Vo3 = 1.050V, I2C3 = 0x1A Vo4 = 0.800V, I2C4 = 0x1B	I2C1 = 0x1C / 30° I2C2 = 0x1D / 60° I2C3 = 0x1E / 90° I2C4 = 0x1F / 120°	td(Ramp) = 1ms f _{SW} = 2.25MHz SOFT_STOP_EN = 1 DROOPEN = 0 DROOPRESISTANCE = 00b PGTH = ±5% REG_CRC_EN = 1
TPS62882QFWRADRQ1	24A	Vo1 = 0.850V, I2C1 = 0x38 Vo2 = 0.750V, I2C2 = 0x39 Vo3 = 0.875V, I2C3 = 0x3A Vo4 = 0.800V, I2C4 = 0x3B	I2C1 = 0x3C / 30° I2C2 = 0x3D / 60° I2C3 = 0x3E / 90° I2C4 = 0x3F / 120°	td(Ramp) = 1ms f _{SW} = 2.25MHz SOFT_STOP_EN = 1 DROOPEN = 0 DROOPRESISTANCE = 00b PGTH = ±5% REG_CRC_EN = 1
TPS6288280QFWRADRQ1	24A	Vo1 = 0.850V, I2C1 = 0x38 Vo2 = 0.750V, I2C2 = 0x39 Vo3 = 0.875V, I2C3 = 0x3A Vo4 = 0.800V, I2C4 = 0x3B	I2C1 = 0x3C / 30° I2C2 = 0x3D / 60° I2C3 = 0x3E / 90° I2C4 = 0x3F / 120°	td(Ramp) = 1ms f _{SW} = 2.25MHz SOFT_STOP_EN = 1 DROOPEN = 0 DROOPRESISTANCE = 00b PGTH = ±8% REG_CRC_EN = 1
TPS62883QFWRADRQ1	30A	Vo1 = 0.850V, I2C1 = 0x38 Vo2 = 0.750V, I2C2 = 0x39 Vo3 = 0.875V, I2C3 = 0x3A Vo4 = 0.800V, I2C4 = 0x3B	I2C1 = 0x3C / 30° I2C2 = 0x3D / 60° I2C3 = 0x3E / 90° I2C4 = 0x3F / 120°	td(Ramp) = 1ms f _{SW} = 2.25MHz SOFT_STOP_EN = 1 DROOPEN = 0 DROOPRESISTANCE = 00b PGTH = ±5% REG_CRC_EN = 1
TPS6288301QFWRADRQ1 ⁽¹⁾	30A	Vo1 = 0.750V, I2C1 = 0x18 Vo2 = 0.800V, I2C2 = 0x19 Vo3 = 1.050V, I2C3 = 0x1A Vo4 = 0.800V, I2C4 = 0x1B	I2C1 = 0x1C / 30° I2C2 = 0x1D / 60° I2C3 = 0x1E / 90° I2C4 = 0x1F / 120°	td(Ramp) = 1ms f _{SW} = 2.25MHz SOFT_STOP_EN = 1 DROOPEN = 0 DROOPRESISTANCE = 00b PGTH = ±5% REG_CRC_EN = 1

部品番号	出力電流	プライマリ デバイスのスタートアップ電圧と I ² C デバイス アドレス	セカンダリ デバイスの I ² C デバイス アドレス / 位相シフト	ソフト スタート時間 / デフォルト スイッチング周波数およびその他構成設定
TPS6288380QFWRADRQ1	30A	Vo1 = 0.850V、I2C1 = 0x38 Vo2 = 0.750V、I2C2 = 0x39 Vo3 = 0.875V、I2C3 = 0x3A Vo4 = 0.800V、I2C4 = 0x3B	I2C1 = 0x3C / 30° I2C2 = 0x3D / 60° I2C3 = 0x3E / 90° I2C4 = 0x3F / 120°	td _(Ramp) = 1ms f _{SW} = 2.25MHz SOFT_STOP_EN = 1 DROOPEN = 0 DROOPRESISTANCE = 00b PGTH = ±8% REG_CRC_EN = 1

(1) プレビュー情報 (量産データではありません)

5 デバイスおよびドキュメントのサポート

5.1 ドキュメントの更新通知を受け取る方法

ドキュメントの更新についての通知を受け取るには、www.tij.co.jp のデバイス製品フォルダを開いてください。[通知] をクリックして登録すると、変更されたすべての製品情報に関するダイジェストを毎週受け取ることができます。変更の詳細については、改訂されたドキュメントに含まれている改訂履歴をご覧ください。

5.2 サポート・リソース

テキサス・インスツルメンツ E2E™ サポート・フォーラムは、エンジニアが検証済みの回答と設計に関するヒントをエキスパートから迅速かつ直接得ることができる場所です。既存の回答を検索したり、独自の質問をしたりすることで、設計に必要な支援を迅速に得ることができます。

リンクされているコンテンツは、各寄稿者により「現状のまま」提供されるものです。これらはテキサス・インスツルメンツの仕様を構成するものではなく、必ずしもテキサス・インスツルメンツの見解を反映したものではありません。テキサス・インスツルメンツの[使用条件](#)を参照してください。

5.3 商標

テキサス・インスツルメンツ E2E™ is a trademark of Texas Instruments.
すべての商標は、それぞれの所有者に帰属します。

5.4 静電気放電に関する注意事項



この IC は、ESD によって破損する可能性があります。テキサス・インスツルメンツは、IC を取り扱う際には常に適切な注意を払うことを推奨します。正しい取り扱いおよび設置手順に従わない場合、デバイスを破損するおそれがあります。

ESD による破損は、わずかな性能低下からデバイスの完全な故障まで多岐にわたります。精密な IC の場合、パラメータがわずかに変化するだけで公表されている仕様から外れる可能性があるため、破損が発生しやすくなっています。

5.5 用語集

[テキサス・インスツルメンツ用語集](#) この用語集には、用語や略語の一覧および定義が記載されています。

6 改訂履歴

Changes from Revision A (December 2025) to Revision B (January 2026)	Page
• デバイス オプション表において、TPS62880QFWRADRQ1、TPS62881QFWRADRQ1、TPS62882QFWRADRQ1、TPS6288280QFWRADRQ1、および TPS6288380QFWRADRQ1 の「プレビュー」ラベルを削除	3

Changes from Revision * (October 2024) to Revision A (December 2025)	Page
• ドキュメントのステータスを「事前情報」から「量産データ」に変更.....	1
• 「デバイスのオプション」表に新しいデバイス スピンを追加.....	3

7 メカニカル、パッケージ、および注文情報

以降のページには、メカニカル、パッケージ、および注文に関する情報が記載されています。この情報は、指定のデバイスに使用できる最新のデータです。このデータは、予告なく、このドキュメントを改訂せずに変更される場合があります。本データシートのブラウザ版を使用されている場合は、画面左側の説明をご覧ください。

PACKAGING INFORMATION

Orderable part number	Status (1)	Material type (2)	Package Pins	Package qty Carrier	RoHS (3)	Lead finish/ Ball material (4)	MSL rating/ Peak reflow (5)	Op temp (°C)	Part marking (6)
TPS62880QFWRADRQ1	Active	Production	VQFN-HR (RAD) 25	3000 LARGE T&R	Yes	NIPDAU	Level-2-260C-1 YEAR	-40 to 125	TPS6288 0-Q1
TPS62881QFWRADRQ1	Active	Production	VQFN-HR (RAD) 25	3000 LARGE T&R	Yes	NIPDAU	Level-2-260C-1 YEAR	-40 to 125	TPS6288 1-Q1
TPS6288280QWRADRQ1	Active	Production	VQFN-HR (RAD) 25	3000 LARGE T&R	Yes	NIPDAU	Level-2-260C-1 YEAR	-40 to 125	TPS6288 280-Q1
TPS62882QFWRADRQ1	Active	Production	VQFN-HR (RAD) 25	3000 LARGE T&R	Yes	NIPDAU	Level-2-260C-1 YEAR	-40 to 125	TPS6288 2-Q1
TPS6288380QWRADRQ1	Active	Production	VQFN-HR (RAD) 25	3000 LARGE T&R	Yes	NIPDAU	Level-2-260C-1 YEAR	-40 to 125	TPS6288 380-Q1
TPS62883QFWRADRQ1	Active	Production	VQFN-HR (RAD) 25	3000 LARGE T&R	Yes	NIPDAU	Level-2-260C-1 YEAR	-40 to 125	TPS6288 3-Q1

(1) **Status:** For more details on status, see our [product life cycle](#).

(2) **Material type:** When designated, preproduction parts are prototypes/experimental devices, and are not yet approved or released for full production. Testing and final process, including without limitation quality assurance, reliability performance testing, and/or process qualification, may not yet be complete, and this item is subject to further changes or possible discontinuation. If available for ordering, purchases will be subject to an additional waiver at checkout, and are intended for early internal evaluation purposes only. These items are sold without warranties of any kind.

(3) **RoHS values:** Yes, No, RoHS Exempt. See the [TI RoHS Statement](#) for additional information and value definition.

(4) **Lead finish/Ball material:** Parts may have multiple material finish options. Finish options are separated by a vertical ruled line. Lead finish/Ball material values may wrap to two lines if the finish value exceeds the maximum column width.

(5) **MSL rating/Peak reflow:** The moisture sensitivity level ratings and peak solder (reflow) temperatures. In the event that a part has multiple moisture sensitivity ratings, only the lowest level per JEDEC standards is shown. Refer to the shipping label for the actual reflow temperature that will be used to mount the part to the printed circuit board.

(6) **Part marking:** There may be an additional marking, which relates to the logo, the lot trace code information, or the environmental category of the part.

Multiple part markings will be inside parentheses. Only one part marking contained in parentheses and separated by a "~" will appear on a part. If a line is indented then it is a continuation of the previous line and the two combined represent the entire part marking for that device.

Important Information and Disclaimer: The information provided on this page represents TI's knowledge and belief as of the date that it is provided. TI bases its knowledge and belief on information provided by third parties, and makes no representation or warranty as to the accuracy of such information. Efforts are underway to better integrate information from third parties. TI has taken and continues to take reasonable steps to provide representative and accurate information but may not have conducted destructive testing or chemical analysis on incoming materials and chemicals. TI and TI suppliers consider certain information to be proprietary, and thus CAS numbers and other limited information may not be available for release.

In no event shall TI's liability arising out of such information exceed the total purchase price of the TI part(s) at issue in this document sold by TI to Customer on an annual basis.

TAPE AND REEL INFORMATION

QUADRANT ASSIGNMENTS FOR PIN 1 ORIENTATION IN TAPE


*All dimensions are nominal

Device	Package Type	Package Drawing	Pins	SPQ	Reel Diameter (mm)	Reel Width W1 (mm)	A0 (mm)	B0 (mm)	K0 (mm)	P1 (mm)	W (mm)	Pin1 Quadrant
TPS62880QFWRADRQ1	VQFN-HR	RAD	25	3000	330.0	12.4	4.3	5.3	1.3	8.0	12.0	Q1
TPS62881QFWRADRQ1	VQFN-HR	RAD	25	3000	330.0	12.4	4.3	5.3	1.3	8.0	12.0	Q1
TPS6288280QWRADRQ1	VQFN-HR	RAD	25	3000	330.0	12.4	4.3	5.3	1.3	8.0	12.0	Q1
TPS62882QFWRADRQ1	VQFN-HR	RAD	25	3000	330.0	12.4	4.3	5.3	1.3	8.0	12.0	Q1
TPS6288380QWRADRQ1	VQFN-HR	RAD	25	3000	330.0	12.4	4.3	5.3	1.3	8.0	12.0	Q1
TPS62883QFWRADRQ1	VQFN-HR	RAD	25	3000	330.0	12.4	4.3	5.3	1.3	8.0	12.0	Q1

TAPE AND REEL BOX DIMENSIONS


*All dimensions are nominal

Device	Package Type	Package Drawing	Pins	SPQ	Length (mm)	Width (mm)	Height (mm)
TPS62880QFWRADRQ1	VQFN-HR	RAD	25	3000	367.0	367.0	35.0
TPS62881QFWRADRQ1	VQFN-HR	RAD	25	3000	367.0	367.0	35.0
TPS6288280QWRADRQ1	VQFN-HR	RAD	25	3000	367.0	367.0	35.0
TPS62882QFWRADRQ1	VQFN-HR	RAD	25	3000	367.0	367.0	35.0
TPS6288380QWRADRQ1	VQFN-HR	RAD	25	3000	367.0	367.0	35.0
TPS62883QFWRADRQ1	VQFN-HR	RAD	25	3000	367.0	367.0	35.0

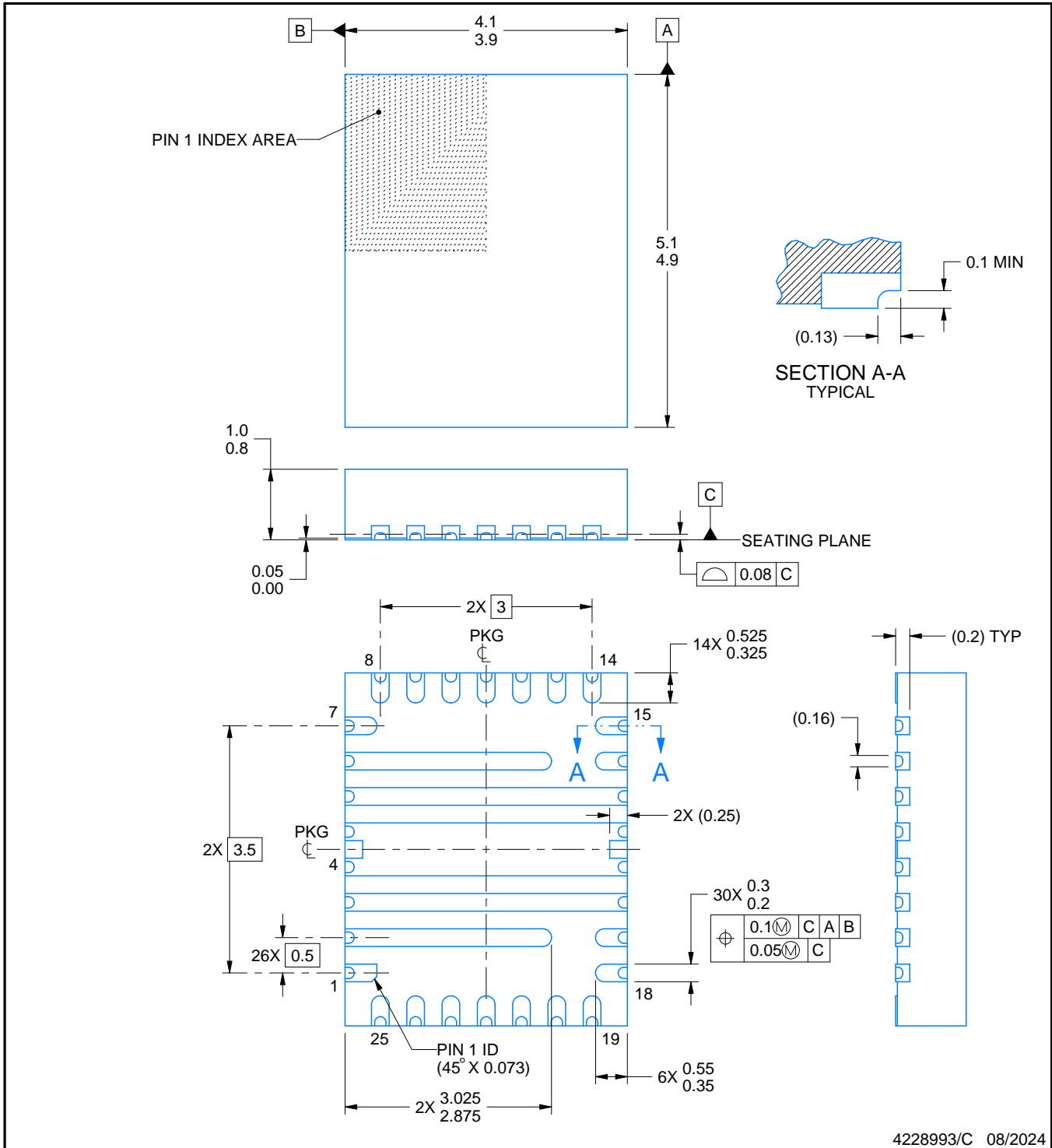
RAD0025A



PACKAGE OUTLINE

VQFN-HR - 1 mm max height

PLASTIC QUAD FLATPACK - NO LEAD



NOTES:

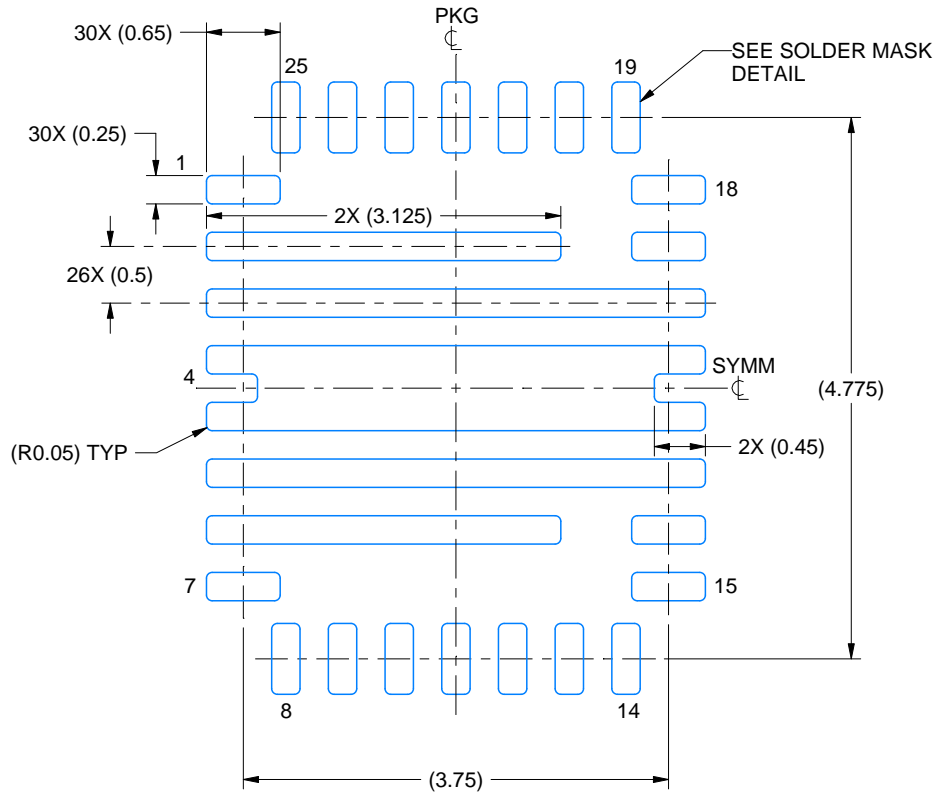
1. All linear dimensions are in millimeters. Any dimensions in parenthesis are for reference only. Dimensioning and tolerancing per ASME Y14.5M.
2. This drawing is subject to change without notice.
3. The package thermal pad must be soldered to the printed circuit board for thermal and mechanical performance.

EXAMPLE BOARD LAYOUT

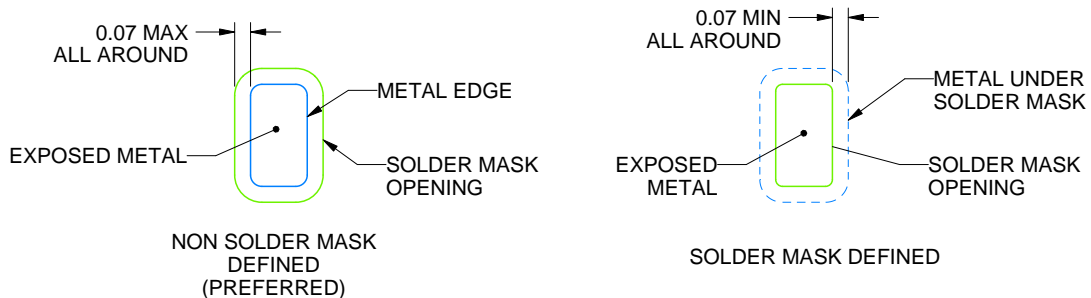
RAD0025A

VQFN-HR - 1 mm max height

PLASTIC QUAD FLATPACK - NO LEAD



LAND PATTERN EXAMPLE
EXPOSED METAL SHOWN
SCALE: 15X



SOLDER MASK DETAILS

4228993/C 08/2024

NOTES: (continued)

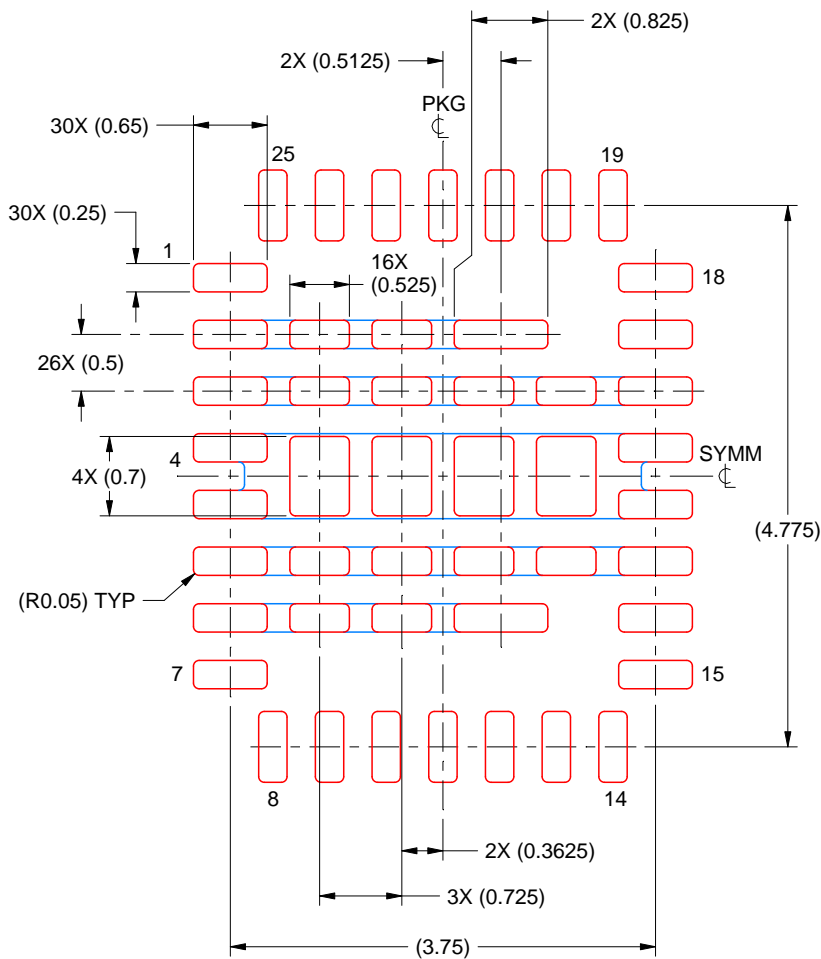
4. This package is designed to be soldered to a thermal pad on the board. For more information, see Texas Instruments literature number SLUA271 (www.ti.com/lit/sluea271).

EXAMPLE STENCIL DESIGN

RAD0025A

VQFN-HR - 1 mm max height

PLASTIC QUAD FLATPACK - NO LEAD



SOLDER PASTE EXAMPLE
BASED ON 0.125 MM THICK STENCIL
SCALE: 15X

PRINTED SOLDER COVERAGE BY AREA UNDER PACKAGE
PADS 2 & 6: 80%
PADS 3 & 5: 77%
PAD 4: 69%

4228993/C 08/2024

NOTES: (continued)

5. Laser cutting apertures with trapezoidal walls and rounded corners may offer better paste release. IPC-7525 may have alternate design recommendations.

重要なお知らせと免責事項

TI は、技術データと信頼性データ (データシートを含みます)、設計リソース (リファレンス デザインを含みます)、アプリケーションや設計に関する各種アドバイス、Web ツール、安全性情報、その他のリソースを、欠陥が存在する可能性のある「現状のまま」提供しており、商品性および特定目的に対する適合性の黙示保証、第三者の知的財産権の非侵害保証を含むいかなる保証も、明示的または黙示的にかかわらず拒否します。

これらのリソースは、TI 製品を使用する設計の経験を積んだ開発者への提供を意図したものです。(1) お客様のアプリケーションに適した TI 製品の選定、(2) お客様のアプリケーションの設計、検証、試験、(3) お客様のアプリケーションに該当する各種規格や、その他のあらゆる安全性、セキュリティ、規制、または他の要件への確実な適合に関する責任を、お客様のみが単独で負うものとし、

上記の各種リソースは、予告なく変更される可能性があります。これらのリソースは、リソースで説明されている TI 製品を使用するアプリケーションの開発の目的でのみ、TI はその使用をお客様に許諾します。これらのリソースに関して、他の目的で複製することや掲載することは禁止されています。TI や第三者の知的財産権のライセンスが付与されている訳ではありません。お客様は、これらのリソースを自身で使用した結果発生するあらゆる申し立て、損害、費用、損失、責任について、TI およびその代理人を完全に補償するものとし、TI は一切の責任を拒否します。

TI の製品は、[TI の販売条件](#)、[TI の総合的な品質ガイドライン](#)、[ti.com](#) または TI 製品などに関連して提供される他の適用条件に従い提供されます。TI がこれらのリソースを提供することは、適用される TI の保証または他の保証の放棄の拡大や変更を意味するものではありません。TI がカスタム、またはカスタマー仕様として明示的に指定していない限り、TI の製品は標準的なカタログに掲載される汎用機器です。

お客様がいかなる追加条項または代替条項を提案する場合も、TI はそれらに異議を唱え、拒否します。

Copyright © 2026, Texas Instruments Incorporated

最終更新日 : 2025 年 10 月