

ESD2CANxx36-Q1 車載用 36V、 車内ネットワーク向け 2 チャンネル ESD 保護ダイオード

1 特長

- 36V の動作電圧
- IEC 61000-4-2 ESD 保護:
 - $\pm 25\text{kV}$ 接触および $\pm 25\text{kV}$ 空中放電 (ESD2CAN36-Q1)
 - $\pm 18\text{kV}$ 接触および $\pm 18\text{kV}$ 空中放電 (ESD2CANFD36-Q1)
- ISO 10605 (330pF, 330 Ω) ESD 保護:
 - $\pm 25\text{kV}$ 接触および $\pm 25\text{kV}$ 空中放電 (ESD2CAN36-Q1)
 - $\pm 18\text{kV}$ 接触および $\pm 18\text{kV}$ 空中放電 (ESD2CANFD36-Q1)
- IEC 61000-4-5 サージ保護 (8/20 μs):
 - 4.3A (ESD2CAN36-Q1)
 - 3.1A (ESD2CANFD36-Q1)
- 双方向 ESD 保護
- 入出力容量: 2.8pF (標準値) (ESD2CAN36-Q1)
- 入出力容量: 2.6pF (標準値) (ESD2CANFD36-Q1)
- 下流の部品を保護する低いクランピング電圧
- AEC-Q101 認定済み
- 自動光学検査 (AOI) が可能なリード付きパッケージ

2 アプリケーション

- 車載ネットワーク:
 - CAN (Controller Area Network)
 - CAN-FD (CAN with Flexible Data Rate)
 - 低速、フォルトトレラント CAN
 - 高速 CAN
- 産業用制御ネットワーク:
 - DeviceNet IEC 62026-3
 - CANopen - CiA 301/302-2, EN 50325-4

3 説明

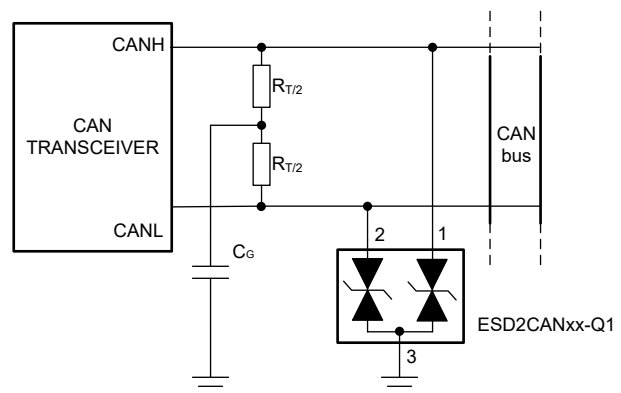
ESD2CANxx36-Q1 は、CAN (Controller Area Network) インターフェイス保護用の双方向 ESD 保護ダイオードです。ESD2CANxx36-Q1 は、ISO 10605 車載規格に規定された接触 ESD 衝撃を吸収できるように定格が規定されています。低い動的抵抗および低いクランピング電圧により、過渡現象に対してシステムレベルの保護を実現します。車載用システムでは、安全アプリケーションに対して高レベルの堅牢性と信頼性が求められるので、この保護機能は重要です。

このデバイスはチャンネルごとの IO 容量が低く、静電放電 (ESD) とその他の過渡事象に起因する損傷から保護されるように 2 つの車載用 CAN バスライン (CANH、CANL) に適合したピン配置を備えています。また、ESD2CANxx36-Q1 の 2.8pF (標準値) 以下のライン容量は、CAN、CAN-FD、CAN SiC アプリケーションにも適しています。

パッケージ情報

部品番号	チャンネル数	パッケージ (1)
ESD2CANxx36-Q1	2 チャンネル	DBZ (SOT-23, 3) DCK (SOT-SC70, 3)

(1) 詳細については、[セクション 9](#) を参照してください。



ESD2CANxx36-Q1 代表的なアプリケーション



目次

1 特長.....	1	5.9 代表的特性 — ESD2CANFD36-Q1.....	7
2 アプリケーション.....	1	6 アプリケーションと実装.....	8
3 説明.....	1	6.1 アプリケーション情報.....	8
4 ピン構成および機能.....	3	7 デバイスおよびドキュメントのサポート.....	8
5 仕様.....	4	7.1 ドキュメントのサポート.....	8
5.1 絶対最大定格.....	4	7.2 ドキュメントの更新通知を受け取る方法.....	8
5.2 ESD 定格 - AEC 仕様.....	4	7.3 サポート・リソース.....	8
5.3 ESD 定格 - IEC 仕様.....	4	7.4 商標.....	8
5.4 ESD 定格 - ISO 仕様.....	4	7.5 静電気放電に関する注意事項.....	8
5.5 推奨動作条件.....	5	7.6 用語集.....	9
5.6 熱に関する情報.....	5	8 改訂履歴.....	9
5.7 電気的特性.....	5	9 メカニカル、パッケージ、および注文情報.....	9
5.8 代表的特性 – ESD2CAN36-Q1.....	6		

4 ピン構成および機能

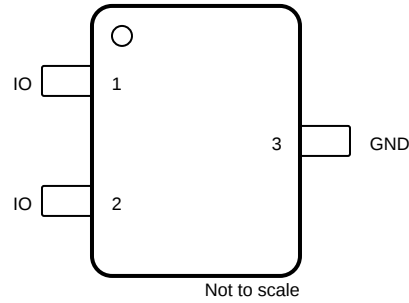


図 4-1. DBZ または DCK パッケージ、3 ピン SOT-23 または SOT-SC70 (上面図)

表 4-1. ピンの機能

ピン		タイプ ⁽¹⁾	説明
名称	番号		
IO	1, 2	I/O	ESD 保護 IO
GND	3	G	グラウンドに接続します。

(1) I = 入力、O = 入力または出力、G = グラウンド

5 仕様

5.1 絶対最大定格

自由気流での動作温度範囲内 (特に記述のない限り) (1)

パラメータ		デバイス	最小値	最大値	単位
P _{pp}	25°Cでの IEC 61000-4-5 の電力 (t _p – 8/20µs)	ESD2CAN36-Q1		233	W
		ESD2CANFD36-Q1		175	
I _{pp}	25°Cでの IEC 61000-4-5 の電流 (t _p – 8/20µs)	ESD2CAN36-Q1		4.3	A
		ESD2CANFD36-Q1		3.1	
T _A	自由空気での動作温度		-55	150	°C
T _J	接合部温度		-55	150	
T _{stg}	保存温度		-65	155	

(1) 「絶対最大定格」の範囲外の動作は、デバイスの永続的な損傷の原因となる可能性があります。「絶対最大定格」は、これらの条件において、または「推奨動作条件」に示された値を超える他のいかなる条件でも、本製品が正しく動作することを意味するものではありません。「絶対最大定格」の範囲内であっても「推奨動作条件」の範囲外で使用すると、デバイスが完全に機能しない可能性があり、デバイスの信頼性、機能、性能に影響を及ぼし、デバイスの寿命を縮める可能性があります。

5.2 ESD 定格 - AEC 仕様

パラメータ		テスト条件	値	単位
V _(ESD)	静電放電	人体モデル (HBM)、AEC - Q101-001 準拠(1)	±2500	V
		荷電デバイス モデル (CDM)、AEC Q101-005 準拠(2)	±1000	

(1) JEDEC ドキュメント JEP155 には、500V HBM であれば標準的な ESD 管理プロセスにより安全な製造が可能であると記載されています。

(2) JEDEC ドキュメント JEP157 には、250V CDM であれば標準的な ESD 管理プロセスにより安全な製造が可能であると記載されています。

5.3 ESD 定格 - IEC 仕様

TA = 25°C (特に記述のない限り)

パラメータ		テスト条件	デバイス	値	単位
V _(ESD)	静電放電	IEC 61000-4-2 接触放電、すべてのピン	ESD2CAN36-Q1	±25000	V
			ESD2CANFD36-Q1	±18000	
		IEC 61000-4-2 空中放電、すべてのピン	ESD2CAN36-Q1	±25000	
			ESD2CANFD36-Q1	±18000	

5.4 ESD 定格 - ISO 仕様

TA = 25°C (特に記述のない限り)

パラメータ			テスト条件	デバイス	値	単位
V _(ESD)	静電放電	接触放電	ISO 10605、150pF、330Ω、IO	ESD2CAN36-Q1	±25000	V
				ESD2CANFD36-Q1	±18000	
			ISO 10605、330pF、330Ω、IO	ESD2CAN36-Q1	±25000	
				ESD2CANFD36-Q1	±18000	
		空中放電	ISO 10605、150pF、330Ω、IO	ESD2CAN36-Q1	±25000	
				ESD2CANFD36-Q1	±18000	
			ISO 10605、330pF、330Ω、IO	ESD2CAN36-Q1	±25000	
				ESD2CANFD36-Q1	±18000	

5.5 推奨動作条件

自由気流での動作温度範囲内 (特に記述のない限り)

パラメータ		最小値	公称値	最大値	単位
V_{IN}	入力電圧	-36		36	V
T_A	自由空気での動作温度	-55		150	°C

5.6 熱に関する情報

熱評価基準 ⁽¹⁾		ESD2CAN36-Q1		ESD2CANFD36-Q1		単位
		DBZ (SOT-23)	DCK (SC-70)	DBZ (SOT-23)	DCK (SC-70)	
		3ピン	3ピン	3ピン	3ピン	
$R_{\theta JA}$	接合部から周囲への熱抵抗	293.4	258.1	313.5	265.4	°C/W
$R_{\theta JC(top)}$	接合部からケース (上面) への熱抵抗	148.9	134.8	162.8	142.3	°C/W
$R_{\theta JB}$	接合部から基板への熱抵抗	133.0	75.1	151.8	82.4	°C/W
Ψ_{JT}	接合部から上面への特性パラメータ	32.9	31.1	43.5	38.2	°C/W
Ψ_{JB}	接合部から基板への特性パラメータ	132.0	74.3	150.8	81.5	°C/W
$R_{\theta JC(bot)}$	接合部からケース (底面) への熱抵抗	該当なし	該当なし	該当なし	該当なし	°C/W

(1) 従来および最新の熱評価基準の詳細については、『[半導体および IC パッケージの熱評価基準](#)』アプリケーション レポートを参照してください。

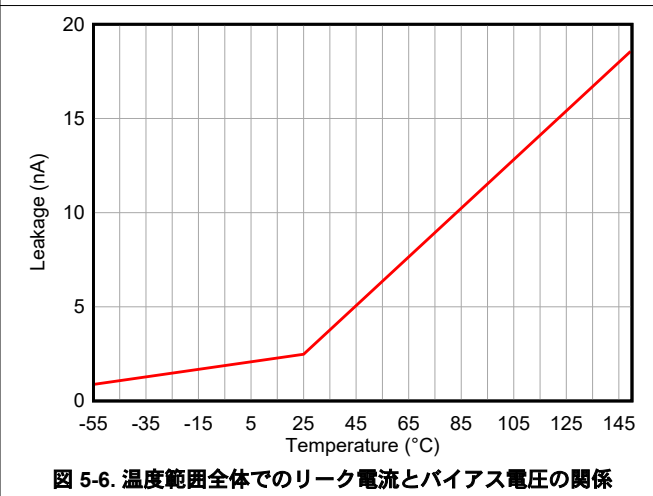
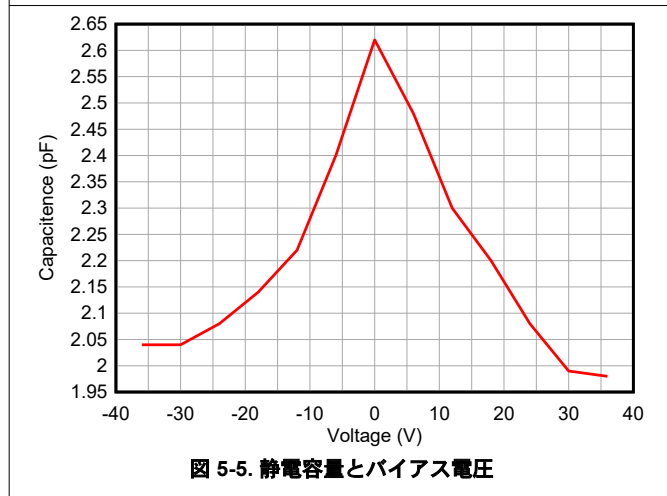
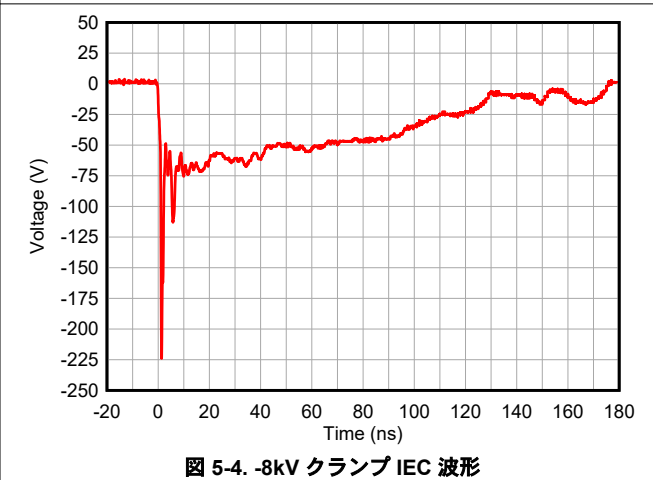
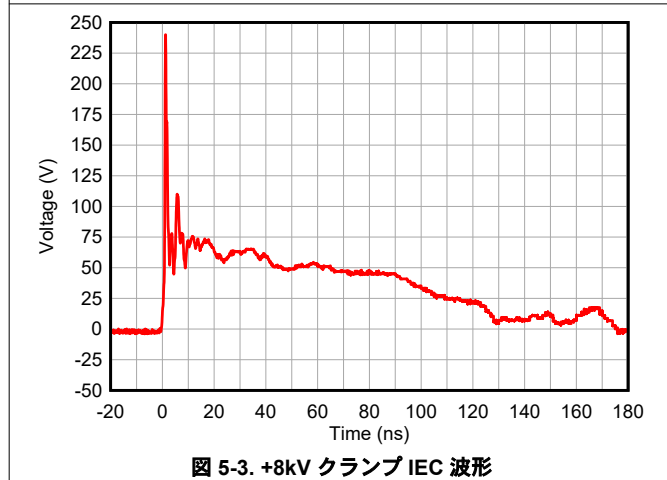
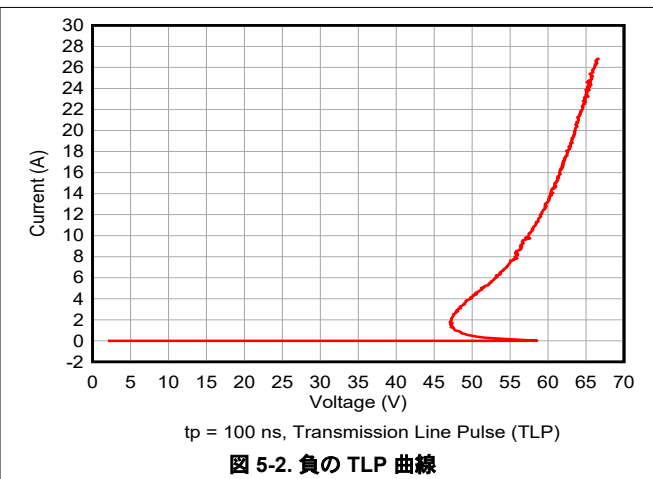
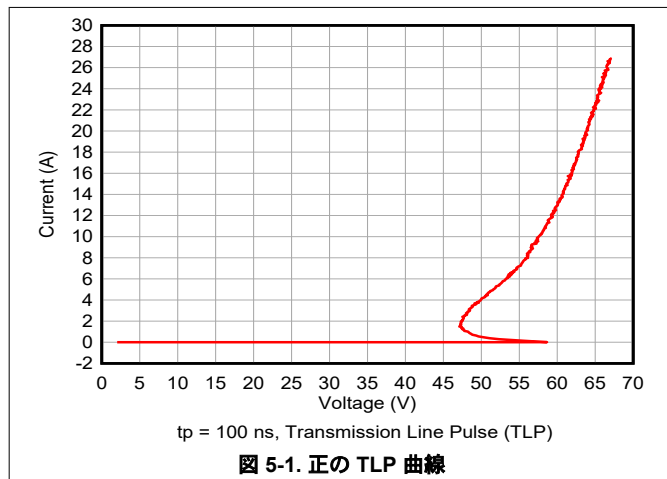
5.7 電気的特性

$T_A = 25^\circ\text{C}$ (特に記述のない限り)

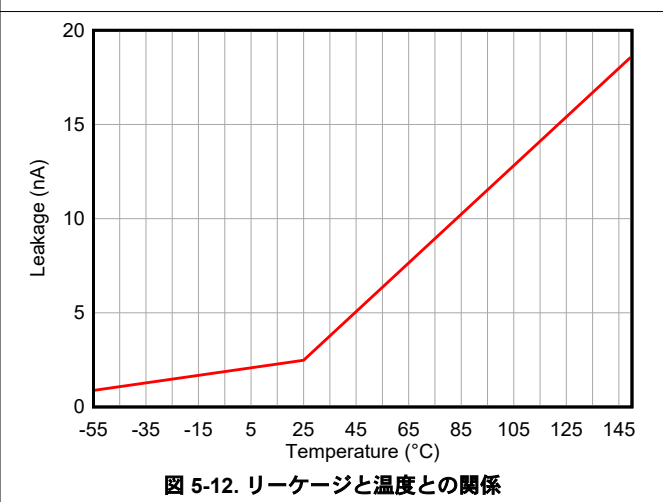
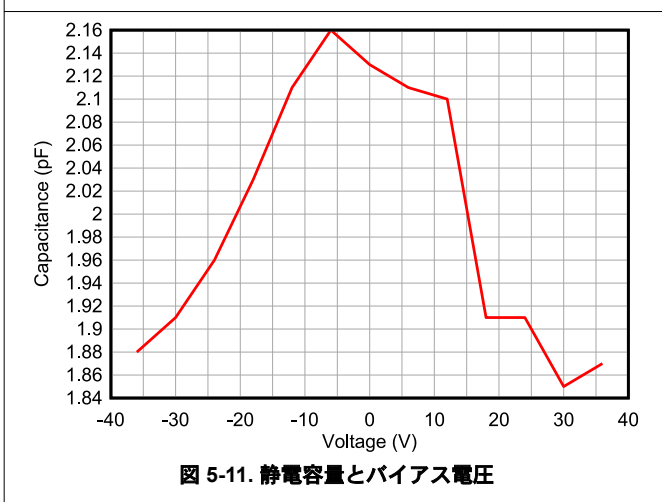
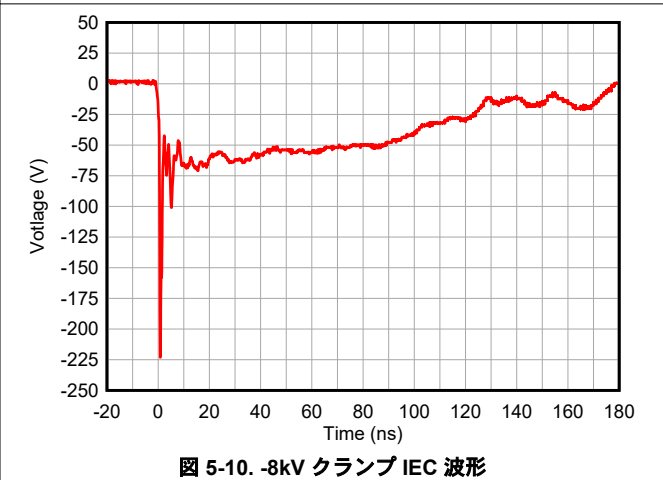
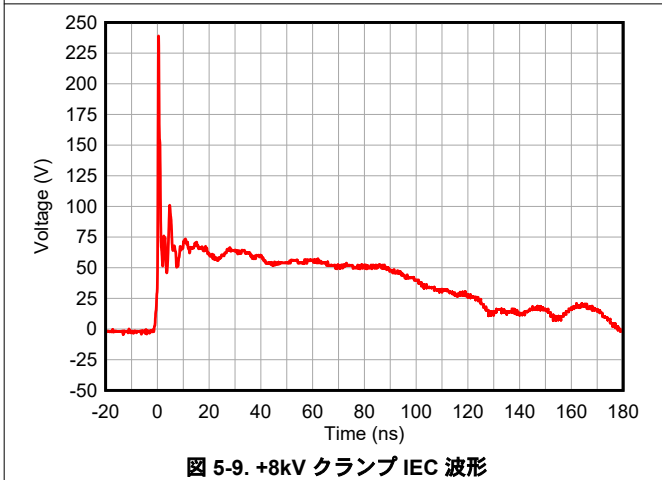
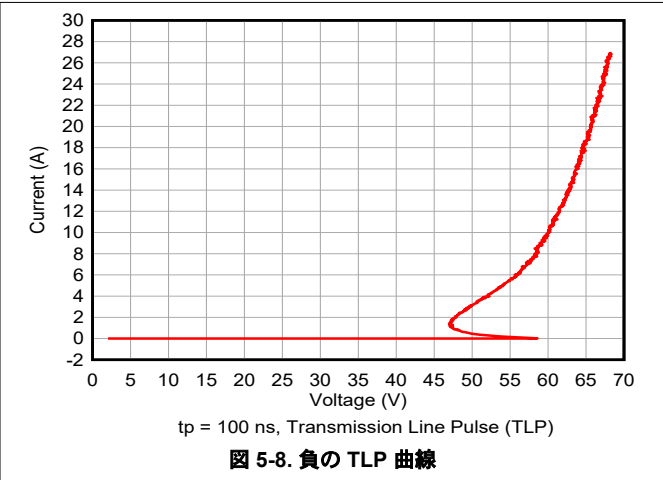
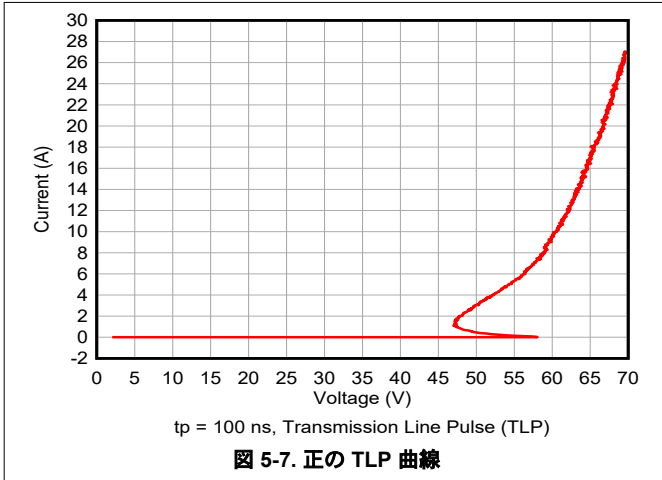
パラメータ		テスト条件	デバイス	最小値	標準値	最大値	単位
V_{RWM}	逆スタンダオフ電圧			-36		36	V
V_{BRF}	ブレイクダウン電圧 ⁽¹⁾	$I_{IO} = 10\text{mA}$, IO から GND へ		37.8	40	44.2	V
V_{BRR}		$I_{IO} = -10\text{mA}$, IO から GND へ		-37.8	-40	-44.2	V
V_{CLAMP}	クランプ電圧 ⁽²⁾	$I_{PP} = 1\text{A}$, $t_p = 8/20\mu\text{s}$, IO から GND へ	ESD2CAN36-Q1		43		V
		$I_{PP} = 4.3\text{A}$, $t_p = 8/20\mu\text{s}$, IO から GND へ	ESD2CAN36-Q1		61		V
		$I_{PP} = 1\text{A}$, $t_p = 8/20\mu\text{s}$, IO から GND へ	ESD2CANFD36-Q1		47		V
		$I_{PP} = 3.1\text{A}$, $t_p = 8/20\mu\text{s}$, IO から GND へ	ESD2CANFD36-Q1		61		V
V_{CLAMP}	クランプ電圧 ⁽³⁾	$I_{PP} = 16\text{A}$, TLP, IO から GND または GND から IO へ	ESD2CAN36-Q1		63		V
			ESD2CANFD36-Q1		64		V
I_{LEAK}	リーク電流	$V_{IO} = \pm 36\text{V}$, IO から GND へ		-50	5	50	nA
R_{DYN}	動的抵抗 ⁽³⁾	IO から GND および GND から IO へ	ESD2CAN36-Q1		0.49		Ω
			ESD2CANFD36-Q1		0.49		Ω
C_L	ライン容量 ⁽⁴⁾	$V_{IO} = 0\text{V}$, $f = 1\text{MHz}$, $V_{pp} = 30\text{mV}$	ESD2CAN36-Q1		2.8	3.5	pF
			ESD2CANFD36-Q1		2.6	2.9	

- (1) V_{BRF} と V_{BRR} は、デバイスがスナップバック状態にラッチする前に、それぞれ正方向と負方向に $\pm 10\text{mA}$ を印加したときの電圧として定義されません
- (2) IEC 61000-4-5 に従い、 $8/20\mu\text{s}$ の指数関数的減衰波形でストレスを加えたデバイス
- (3) 非反復電流パルス、伝送ラインパルス (TLP)、方形パルス、ANSI/ESD STM5.5.1-2008
- (4) 各チャンネルで IO から GND への測定

5.8 代表的特性 – ESD2CAN36-Q1



5.9 代表的特性 — ESD2CANFD36-Q1



6 アプリケーションと実装

注

以下のアプリケーション情報は、テキサス・インスツルメンツの製品仕様に含まれるものではなく、テキサス・インスツルメンツはその正確性も完全性も保証いたしません。個々の目的に対する製品の適合性については、お客様の責任で判断していただくことになります。また、お客様は自身の設計実装を検証しテストすることで、システムの機能を確認する必要があります。

6.1 アプリケーション情報

ESD2CANxx36-Q1 は、差動 CAN 信号ラインで ESD イベントを放散するためのグラウンドへのパスを提供するデュアルチャンネル TVS ダイオードです。CAN 信号ラインは通常、さまざまな ECU 間を接続するために、自動車全体で配線されます。ESD 電流が TVS を通過するため、ダイオードの両端ではわずかな電圧降下が発生します。これは、保護対象の IC に供給される電圧です。トリガされた TVS の R_{DYN} が低いと、この電圧 (V_{CLAMP}) は、保護された IC に対して安全なレベルに保持されます。

7 デバイスおよびドキュメントのサポート

テキサス・インスツルメンツでは、幅広い開発ツールを提供しています。デバイスの性能の評価、コードの生成、ソリューションの開発を行うためのツールとソフトウェアを以下で紹介いたします。

7.1 ドキュメントのサポート

7.1.1 関連資料

関連資料については、以下を参照してください。

- テキサス インスツルメンツ、[『ESD レイアウトガイド ユーザー ガイド』](#)
- テキサス インスツルメンツ、[『ESD 保護ダイオード EVM ユーザー ガイド』](#)
- テキサス・インスツルメンツ、[『汎用 ESD 評価基板 ユーザー ガイド』](#)
- テキサス インスツルメンツ、[『ESD 保護の読み取りと理解』データシート](#)

7.2 ドキュメントの更新通知を受け取る方法

ドキュメントの更新についての通知を受け取るには、www.tij.co.jp のデバイス製品フォルダを開いてください。[通知] をクリックして登録すると、変更されたすべての製品情報に関するダイジェストを毎週受け取ることができます。変更の詳細については、改訂されたドキュメントに含まれている改訂履歴をご覧ください。

7.3 サポート・リソース

テキサス・インスツルメンツ E2E™ サポート・フォーラムは、エンジニアが検証済みの回答と設計に関するヒントをエキスパートから迅速かつ直接得ることができる場所です。既存の回答を検索したり、独自の質問をしたりすることで、設計に必要な支援を迅速に得ることができます。

リンクされているコンテンツは、各寄稿者により「現状のまま」提供されるものです。これらはテキサス・インスツルメンツの仕様を構成するものではなく、必ずしもテキサス・インスツルメンツの見解を反映したものではありません。テキサス・インスツルメンツの[使用条件](#)を参照してください。

7.4 商標

テキサス・インスツルメンツ E2E™ is a trademark of Texas Instruments.
すべての商標は、それぞれの所有者に帰属します。

7.5 静電気放電に関する注意事項



この IC は、ESD によって破損する可能性があります。テキサス・インスツルメンツは、IC を取り扱う際には常に適切な注意を払うことを推奨します。正しい取り扱いおよび設置手順に従わない場合、デバイスを破損するおそれがあります。

ESD による破損は、わずかな性能低下からデバイスの完全な故障まで多岐にわたります。精密な IC の場合、パラメータがわずかに変化するだけで公表されている仕様から外れる可能性があるため、破損が発生しやすくなっています。

7.6 用語集

[テキサス・インスツルメンツ用語集](#) この用語集には、用語や略語の一覧および定義が記載されています。

8 改訂履歴

資料番号末尾の英字は改訂を表しています。その改訂履歴は英語版に準じています。

Changes from Revision A (March 2024) to Revision B (June 2025)	Page
• <i>DCK</i> (SOT-SC70, 3) パッケージを追加.....	1

Changes from Revision * (February 2024) to Revision A (March 2024)	Page
• データシートのステータスを「事前情報」から「量産データ」に変更.....	1

9 メカニカル、パッケージ、および注文情報

以降のページには、メカニカル、パッケージ、および注文に関する情報が記載されています。この情報は、指定のデバイスに使用できる最新のデータです。このデータは、予告なく、このドキュメントを改訂せずに変更される場合があります。本データシートのブラウザ版を使用されている場合は、画面左側の説明をご覧ください。

重要なお知らせと免責事項

テキサス・インスツルメンツは、技術データと信頼性データ (データシートを含みます)、設計リソース (リファレンス デザインを含みます)、アプリケーションや設計に関する各種アドバイス、Web ツール、安全性情報、その他のリソースを、欠陥が存在する可能性のある「現状のまま」提供しており、商品性および特定目的に対する適合性の黙示保証、第三者の知的財産権の非侵害保証を含むいかなる保証も、明示的または黙示的にかかわらず拒否します。

これらのリソースは、テキサス・インスツルメンツ製品を使用する設計の経験を積んだ開発者への提供を意図したものです。(1) お客様のアプリケーションに適した テキサス・インスツルメンツ製品の選定、(2) お客様のアプリケーションの設計、検証、試験、(3) お客様のアプリケーションに該当する各種規格や、その他のあらゆる安全性、セキュリティ、規制、または他の要件への確実な適合に関する責任を、お客様のみが単独で負うものとします。

上記の各種リソースは、予告なく変更される可能性があります。これらのリソースは、リソースで説明されている テキサス・インスツルメンツ製品を使用するアプリケーションの開発の目的でのみ、テキサス・インスツルメンツはその使用をお客様に許諾します。これらのリソースに関して、他の目的で複製することや掲載することは禁止されています。テキサス・インスツルメンツや第三者の知的財産権のライセンスが付与されている訳ではありません。お客様は、これらのリソースを自身で使用した結果発生するあらゆる申し立て、損害、費用、損失、責任について、テキサス・インスツルメンツおよびその代理人を完全に補償するものとし、テキサス・インスツルメンツは一切の責任を拒否します。

テキサス・インスツルメンツの製品は、[テキサス・インスツルメンツの販売条件](#)、または [ti.com](https://www.ti.com) やかかる テキサス・インスツルメンツ製品の関連資料などのいずれかを通じて提供する適用可能な条項の下で提供されています。テキサス・インスツルメンツがこれらのリソースを提供することは、適用されるテキサス・インスツルメンツの保証または他の保証の放棄の拡大や変更を意味するものではありません。

お客様がいかなる追加条項または代替条項を提案した場合でも、テキサス・インスツルメンツはそれらに異議を唱え、拒否します。

郵送先住所: Texas Instruments, Post Office Box 655303, Dallas, Texas 75265

Copyright © 2025, Texas Instruments Incorporated

PACKAGING INFORMATION

Orderable part number	Status (1)	Material type (2)	Package Pins	Package qty Carrier	RoHS (3)	Lead finish/ Ball material (4)	MSL rating/ Peak reflow (5)	Op temp (°C)	Part marking (6)
ESD2CAN36DBZRQ1	Active	Production	SOT-23 (DBZ) 3	3000 LARGE T&R	Yes	NIPDAU	Level-1-260C-UNLIM	-55 to 150	2Z18
ESD2CAN36DBZRQ1.B	Active	Production	SOT-23 (DBZ) 3	3000 LARGE T&R	Yes	NIPDAU	Level-1-260C-UNLIM	-55 to 150	2Z18
ESD2CANFD36DBZRQ1	Active	Production	SOT-23 (DBZ) 3	3000 LARGE T&R	Yes	NIPDAU	Level-1-260C-UNLIM	-55 to 150	2Z58
ESD2CANFD36DBZRQ1.B	Active	Production	SOT-23 (DBZ) 3	3000 LARGE T&R	Yes	NIPDAU	Level-1-260C-UNLIM	-55 to 150	2Z58
ESD2CANFD36DCKRQ1	Active	Production	SC70 (DCK) 3	3000 LARGE T&R	Yes	SN	Level-1-260C-UNLIM	-55 to 150	1SN

(1) **Status:** For more details on status, see our [product life cycle](#).

(2) **Material type:** When designated, preproduction parts are prototypes/experimental devices, and are not yet approved or released for full production. Testing and final process, including without limitation quality assurance, reliability performance testing, and/or process qualification, may not yet be complete, and this item is subject to further changes or possible discontinuation. If available for ordering, purchases will be subject to an additional waiver at checkout, and are intended for early internal evaluation purposes only. These items are sold without warranties of any kind.

(3) **RoHS values:** Yes, No, RoHS Exempt. See the [TI RoHS Statement](#) for additional information and value definition.

(4) **Lead finish/Ball material:** Parts may have multiple material finish options. Finish options are separated by a vertical ruled line. Lead finish/Ball material values may wrap to two lines if the finish value exceeds the maximum column width.

(5) **MSL rating/Peak reflow:** The moisture sensitivity level ratings and peak solder (reflow) temperatures. In the event that a part has multiple moisture sensitivity ratings, only the lowest level per JEDEC standards is shown. Refer to the shipping label for the actual reflow temperature that will be used to mount the part to the printed circuit board.

(6) **Part marking:** There may be an additional marking, which relates to the logo, the lot trace code information, or the environmental category of the part.

Multiple part markings will be inside parentheses. Only one part marking contained in parentheses and separated by a "-" will appear on a part. If a line is indented then it is a continuation of the previous line and the two combined represent the entire part marking for that device.

Important Information and Disclaimer:The information provided on this page represents TI's knowledge and belief as of the date that it is provided. TI bases its knowledge and belief on information provided by third parties, and makes no representation or warranty as to the accuracy of such information. Efforts are underway to better integrate information from third parties. TI has taken and continues to take reasonable steps to provide representative and accurate information but may not have conducted destructive testing or chemical analysis on incoming materials and chemicals. TI and TI suppliers consider certain information to be proprietary, and thus CAS numbers and other limited information may not be available for release.

In no event shall TI's liability arising out of such information exceed the total purchase price of the TI part(s) at issue in this document sold by TI to Customer on an annual basis.

TAPE AND REEL INFORMATION

QUADRANT ASSIGNMENTS FOR PIN 1 ORIENTATION IN TAPE


*All dimensions are nominal

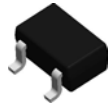
Device	Package Type	Package Drawing	Pins	SPQ	Reel Diameter (mm)	Reel Width W1 (mm)	A0 (mm)	B0 (mm)	K0 (mm)	P1 (mm)	W (mm)	Pin1 Quadrant
ESD2CAN36DBZRQ1	SOT-23	DBZ	3	3000	180.0	8.4	2.9	3.35	1.35	4.0	8.0	Q3
ESD2CANFD36DBZRQ1	SOT-23	DBZ	3	3000	180.0	8.4	2.9	3.35	1.35	4.0	8.0	Q3
ESD2CANFD36DCKRQ1	SC70	DCK	3	3000	180.0	8.4	2.3	2.75	1.2	4.0	8.0	Q3

TAPE AND REEL BOX DIMENSIONS


*All dimensions are nominal

Device	Package Type	Package Drawing	Pins	SPQ	Length (mm)	Width (mm)	Height (mm)
ESD2CAN36DBZRQ1	SOT-23	DBZ	3	3000	210.0	185.0	35.0
ESD2CANFD36DBZRQ1	SOT-23	DBZ	3	3000	210.0	185.0	35.0
ESD2CANFD36DCKRQ1	SC70	DCK	3	3000	210.0	185.0	35.0

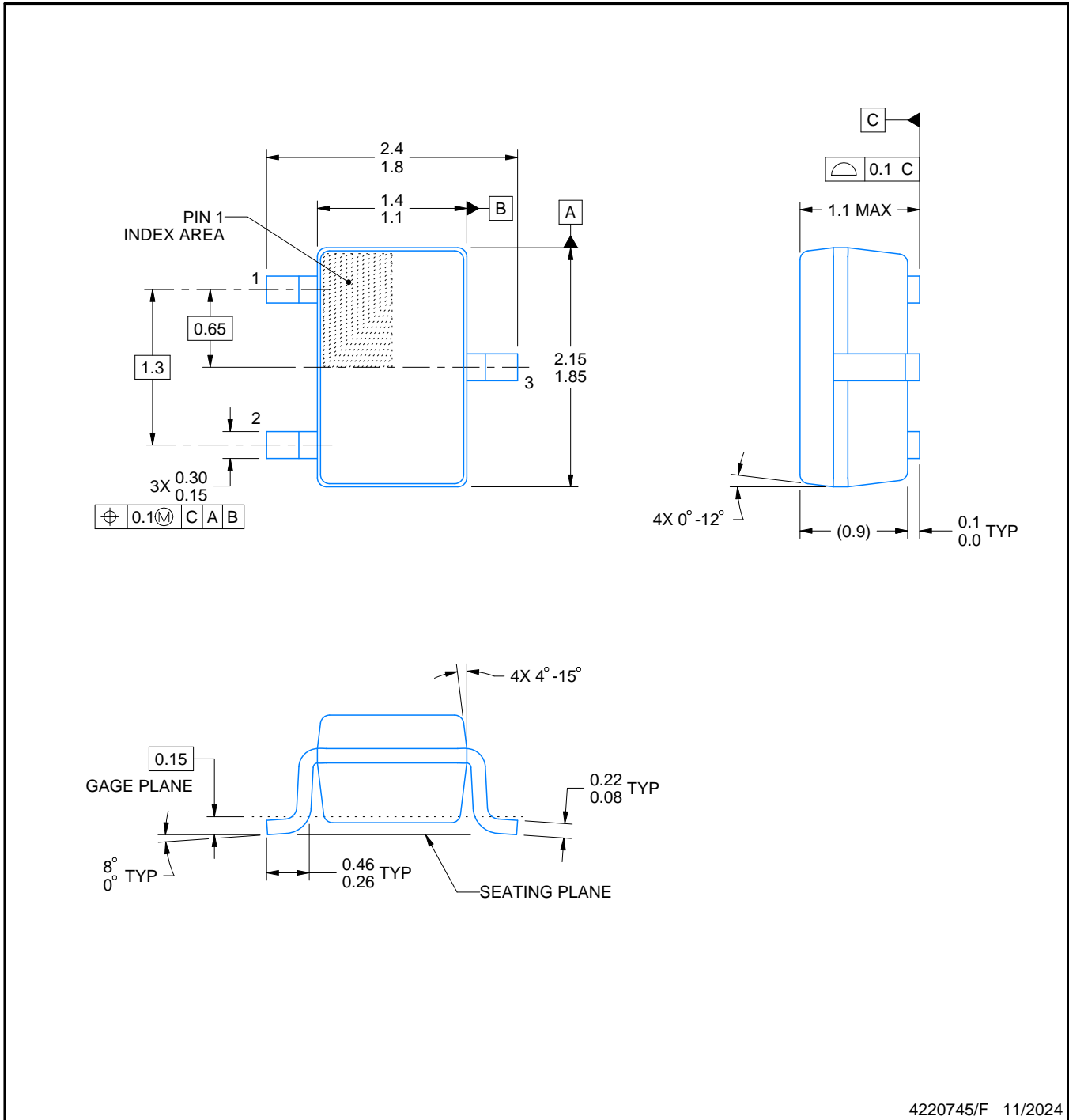
DCK0003A



PACKAGE OUTLINE

SOT-SC70 - 1.1 max height

SMALL OUTLINE TRANSISTOR SC70



4220745/F 11/2024

NOTES:

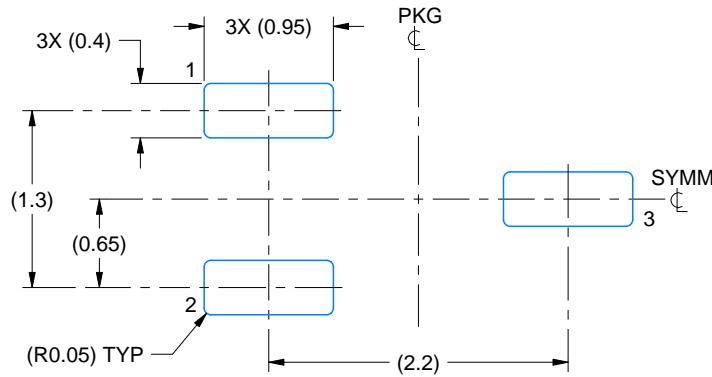
1. All linear dimensions are in millimeters. Any dimensions in parenthesis are for reference only. Dimensioning and tolerancing per ASME Y14.5M.
2. This drawing is subject to change without notice.
3. Body dimensions do not include mold flash, protrusions, or gate burrs. Mold flash, protrusions, or gate burrs shall not exceed 0.25mm per side

EXAMPLE BOARD LAYOUT

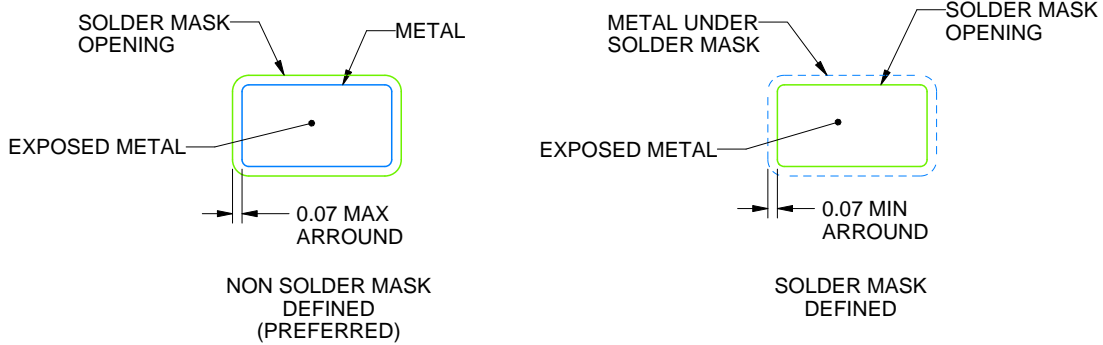
DCK0003A

SOT-SC70 - 1.1 max height

SMALL OUTLINE TRANSISTOR SC70



LAND PATTERN EXAMPLE
EXPOSED METAL SHOWN
SCALE:18X



SOLDER MASK DETAILS

4220745/F 11/2024

NOTES: (continued)

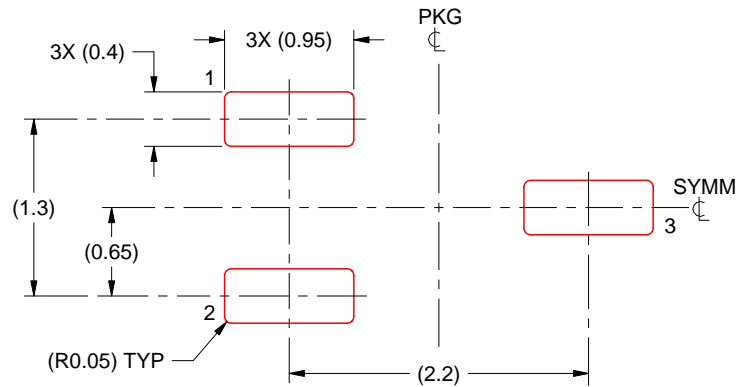
- 4. Publication IPC-7351 may have alternate designs.
- 5. Solder mask tolerances between and around signal pads can vary based on board fabrication site.

EXAMPLE STENCIL DESIGN

DCK0003A

SOT-SC70 - 1.1 max height

SMALL OUTLINE TRANSISTOR SC70



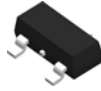
SOLDER PASTE EXAMPLE
BASED ON 0.125 THICK STENCIL
SCALE:18X

4220745/F 11/2024

NOTES: (continued)

6. Laser cutting apertures with trapezoidal walls and rounded corners may offer better paste release. IPC-7525 may have alternate design recommendations.
7. Board assembly site may have different recommendations for stencil design.

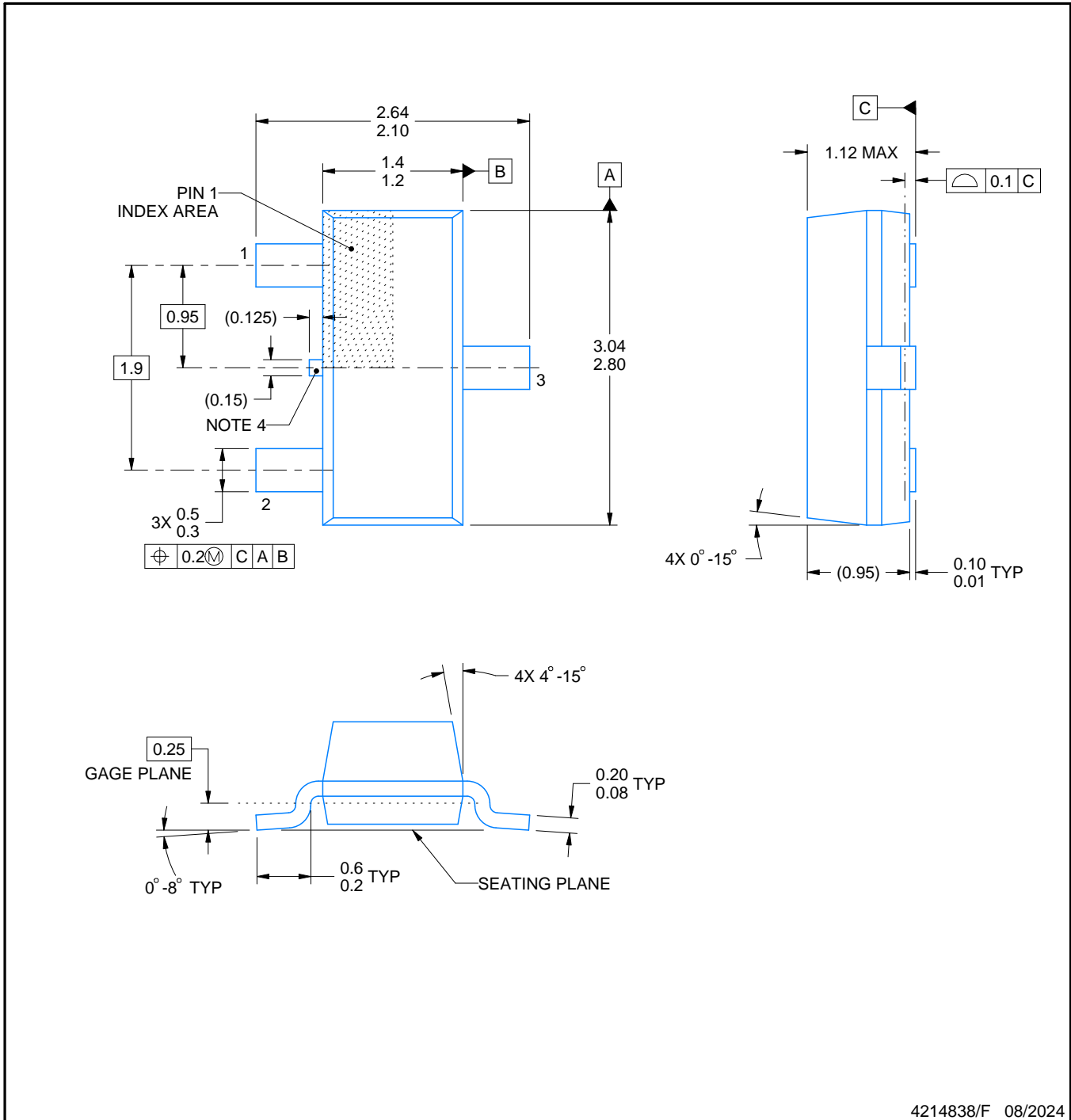
DBZ0003A



PACKAGE OUTLINE

SOT-23 - 1.12 mm max height

SMALL OUTLINE TRANSISTOR



4214838/F 08/2024

NOTES:

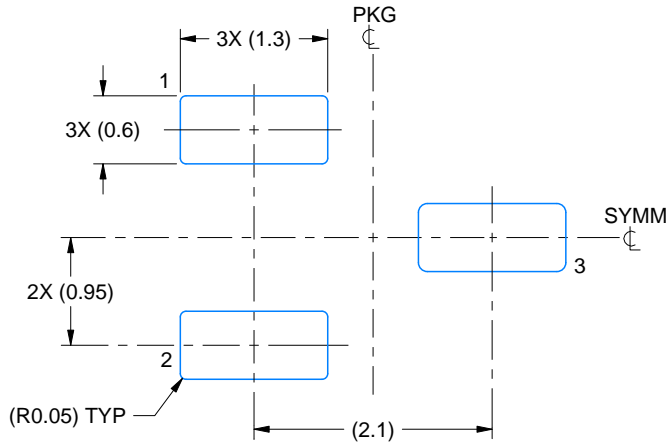
1. All linear dimensions are in millimeters. Any dimensions in parenthesis are for reference only. Dimensioning and tolerancing per ASME Y14.5M.
2. This drawing is subject to change without notice.
3. Reference JEDEC registration TO-236, except minimum foot length.
4. Support pin may differ or may not be present.
5. Body dimensions do not include mold flash, protrusions, or gate burrs. Mold flash, protrusions, or gate burrs shall not exceed 0.25mm per side

EXAMPLE BOARD LAYOUT

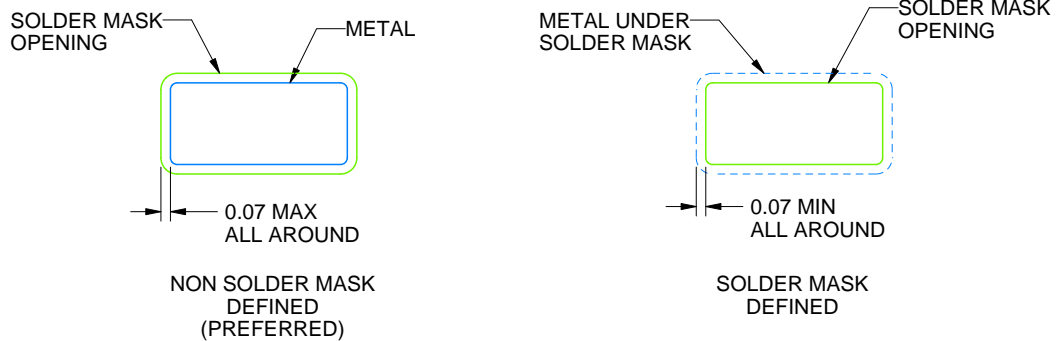
DBZ0003A

SOT-23 - 1.12 mm max height

SMALL OUTLINE TRANSISTOR



LAND PATTERN EXAMPLE
SCALE:15X



SOLDER MASK DETAILS

4214838/F 08/2024

NOTES: (continued)

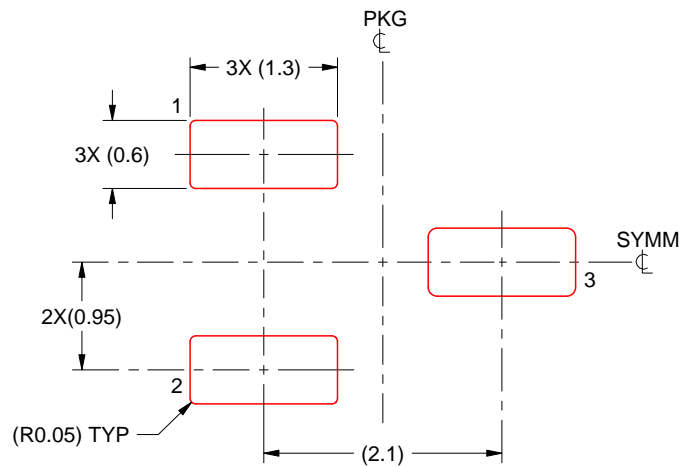
5. Publication IPC-7351 may have alternate designs.
6. Solder mask tolerances between and around signal pads can vary based on board fabrication site.

EXAMPLE STENCIL DESIGN

DBZ0003A

SOT-23 - 1.12 mm max height

SMALL OUTLINE TRANSISTOR



SOLDER PASTE EXAMPLE
BASED ON 0.125 THICK STENCIL
SCALE:15X

4214838/F 08/2024

NOTES: (continued)

7. Laser cutting apertures with trapezoidal walls and rounded corners may offer better paste release. IPC-7525 may have alternate design recommendations.
8. Board assembly site may have different recommendations for stencil design.

重要なお知らせと免責事項

TI は、技術データと信頼性データ(データシートを含みます)、設計リソース(リファレンス デザインを含みます)、アプリケーションや設計に関する各種アドバイス、Web ツール、安全性情報、その他のリソースを、欠陥が存在する可能性のある「現状のまま」提供しており、商品性および特定目的に対する適合性の黙示保証、第三者の知的財産権の非侵害保証を含むいかなる保証も、明示的または黙示的にかかわらず拒否します。

これらのリソースは、TI 製品を使用する設計の経験を積んだ開発者への提供を意図したものです。(1) お客様のアプリケーションに適した TI 製品の選定、(2) お客様のアプリケーションの設計、検証、試験、(3) お客様のアプリケーションに該当する各種規格や、その他のあらゆる安全性、セキュリティ、規制、または他の要件への確実な適合に関する責任を、お客様のみが単独で負うものとし、

上記の各種リソースは、予告なく変更される可能性があります。これらのリソースは、リソースで説明されている TI 製品を使用するアプリケーションの開発の目的でのみ、TI はその使用をお客様に許諾します。これらのリソースに関して、他の目的で複製することや掲載することは禁止されています。TI や第三者の知的財産権のライセンスが付与されている訳ではありません。お客様は、これらのリソースを自身で使用した結果発生するあらゆる申し立て、損害、費用、損失、責任について、TI およびその代理人を完全に補償するものとし、TI は一切の責任を拒否します。

TI の製品は、[TI の販売条件](#)、[TI の総合的な品質ガイドライン](#)、[ti.com](#) または TI 製品などに関連して提供される他の適用条件に従い提供されます。TI がこれらのリソースを提供することは、適用される TI の保証または他の保証の放棄の拡大や変更を意味するものではありません。TI がカスタム、またはカスタマー仕様として明示的に指定していない限り、TI の製品は標準的なカタログに掲載される汎用機器です。

お客様がいかなる追加条項または代替条項を提案する場合も、TI はそれらに異議を唱え、拒否します。

Copyright © 2025, Texas Instruments Incorporated

最終更新日：2025 年 10 月