

CC335xMOD SimpleLink™ 2.4GHz/5GHz デュアルバンド Wi-Fi 6 および Bluetooth® Low Energy コンパニオン モジュール

1 特長

主な特長

- Wi-Fi 6 (802.11ax)
- CC33x1MOD に Bluetooth® Low Energy 5.4 を搭載
- TCP/IP スタックを実行できる任意のプロセッサまたは MCU ホストのコンパニオン モジュール
- 内蔵の 2.4GHz および 5GHz PA により、最大 +18dBm の出力電力で完全なワイヤレス システムを実現
- 動作温度: -40°C ~ +85°C
- 最大 50Mbps のアプリケーション スループット
- 規制の認証取得 (手続き中)
 - FCC
 - IC/ISED
 - ETSI/CE
 - MIC (TELEC)
- QuickTrack 認定済み
- Bluetooth コントローラ サブシステム認定済み

拡張機能

- Wi-Fi 6
 - 2.4GHz および 5GHz、20MHz、単一の空間ストリーム
 - IEEE 802.11 a/b/g/n/ax をサポートする MAC、ベースバンドおよび RF トランシーバ
 - ターゲット ウェイク時間 (TWT)、OFDMA、MU-MIMO (ダウンリンク)、基本サービス セットの カラーリング、トリガ フレームにより効率を向上
 - WPA2 と WPA3 をサポートする、ハードウェア ベースの暗号化と復号化
 - 非常に優れた相互運用性
 - 4 ビット SDIO または SPI ホスト インターフェイスのサポート
- Bluetooth Low Energy 5.4
 - LE 符号化 PHY (長距離)、LE 2M PHY (高速)、アドバタイズ拡張機能
 - UART または共有 SDIO 用のオプション搭載ホスト コントローラ インターフェイス (HCI) トランスポート
 - Wi-Fi との内部的な共存メカニズムにより同じアンテナを共有
- 強化されたセキュリティ
 - セキュアなホスト インターフェイス
 - ファームウェア認証
 - アンチ ロールバック保護

- マルチロール サポート (同時 STA と AP など) により、異なる RF チャンネル (Wi-Fi ネットワーク) 上の Wi-Fi デバイスに接続
- オプションでアンテナのダイバーシティまたは選択も可能
- 追加の 2.4GHz 無線 (Thread や Zigbee など) との外部共存のための 3 線式または 1 線式 PTA
- クロック ソース
 - 40MHz XTAL 高速クロック (モジュールに内蔵)
 - 内部低速クロックまたは外部 32.768kHz 低速クロック
- 小型パッケージ サイズ
 - 65 ピン、11mm × 11mm の LGA パッケージ、0.65mm ピッチにより設計が容易

2 アプリケーション

- グリッド インフラ
 - 電気メータ
 - スtring インバータ
 - マイクロインバータ
 - エネルギー ストレージ電力変換システム (PCS)
 - EV 充電インフラ
- ビル オートメーションおよびホーム オートメーション
 - HVAC コントローラ
 - HVAC ゲートウェイ
 - サーモスタット
 - ビルのセキュリティ ゲートウェイ
 - ガレージのドア システム
 - IP ネットワーク カメラとビデオドアベル
 - ワイヤレス セキュリティ カメラ
- 電化製品
 - 冷蔵庫と冷凍庫
 - オープン
 - 洗濯機 / 乾燥機
 - 住宅用給湯器と暖房システム
 - 空気清浄機と加湿器
 - コーヒー メーカー
 - エアコン室内機
 - ロボット掃除機
 - ロボット芝刈り機
- 医療用
 - 点滴用ポンプ
 - 電動病院用ベッド / ベッド制御
 - マルチパラメータ メディカル モニタ
 - 血圧計
 - CPAP 機器



CC3350MOD, CC3351MOD

JAJSWH1 – APRIL 2025

- 遠隔医療システム
- 超音波スキャナ
- 超音波スマートプローブ
- 電動歯ブラシ
- リテール オートメーションおよびペイメント
- プリンタ

3 説明

SimpleLink™ Wi-Fi CC33xx デバイス ファミリーは、手頃な価格と信頼性を両立しており、エンジニアはより多くのアプリケーションを自信を持って接続できます。CC335xMOD デバイスは、ハードウェア設計を簡素化し、市場投入までの時間を短縮するように設計された、認定済みモジュールです。

- CC3350MOD:2.4GHz および 5GHz Wi-Fi 6 コンパニオン モジュール
- CC3351MOD:2.4GHz および 5GHz Wi-Fi 6 および Bluetooth Low Energy 5.4 コンパニオン モジュール

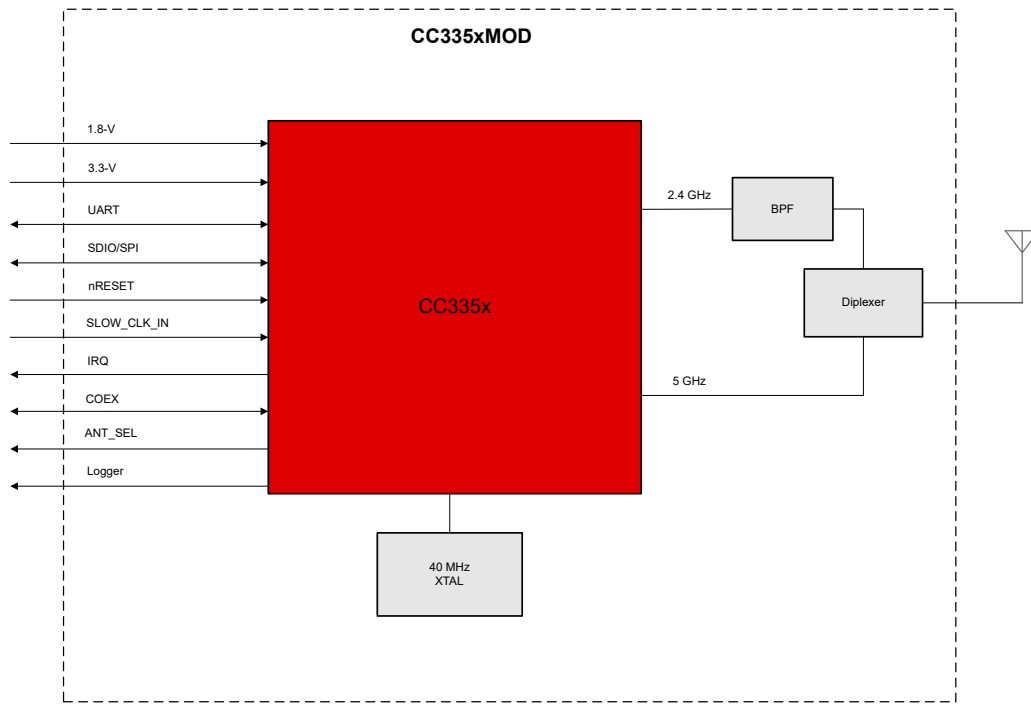
CC335xMOD は、Wi-Fi および BLE の最新規格を提供すると同時に、Wi-Fi 4 (802.11 a/b/g/n) および Wi-Fi 5 (802.11ac) との互換性を維持します。これらの CC335xMOD デバイスは、テキサス インストルメンツの第 10 世代コネクティビティ コンボ チップを基礎としています。そのため、CC335xMOD は実績のあるテクノロジーをベースにしています。これらのモジュールは、TCP/IP を実行する Linux または RTOS ホストによるコスト重視の組込みアプリケーションで使うのに理想的です。CC335xMOD により、IoT (モノのインターネット) 向けの組込みデバイス アプリケーションで Wi-Fi 6 の効率を実現できます。

製品情報

部品番号	Wi-Fi 2.4/5GHz SISO	Bluetooth Low Energy
CC3350MODENIAMOZR	✓	
CC3351MODENIAMOZR	✓	✓

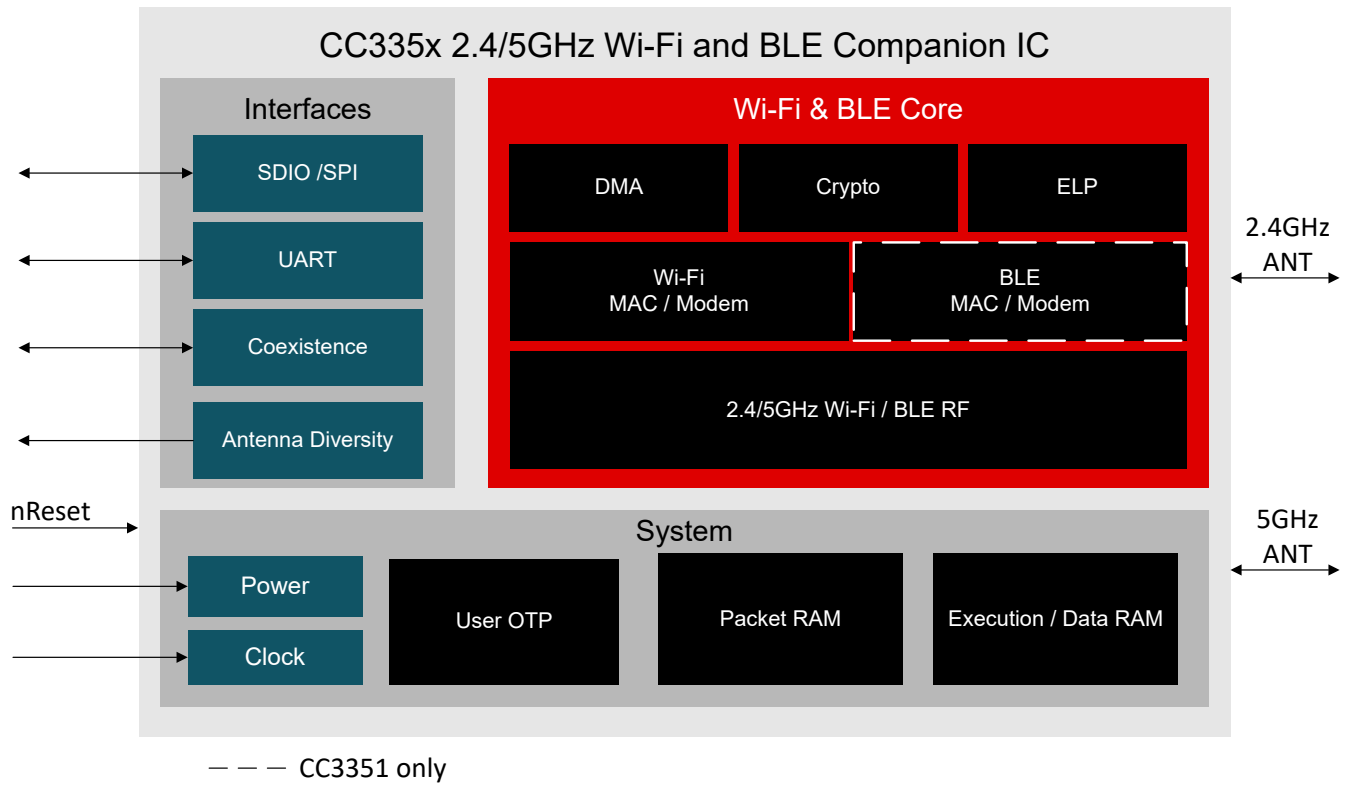
4 機能ブロック図

CC335xMOD モジュールの機能ブロック図を、下の図に示します。



CC335xMOD のブロック図

CC335xMOD で使用されている CC335x IC のハードウェア概要を、下の図に示します。



CC335x ハードウェアの概要

目次

1 特長	1	6.18 タイミングおよびスイッチング特性.....	16
2 アプリケーション	1	6.19 インターフェイスのタイミング特性.....	18
3 説明	2	7 デバイスの認証	24
4 機能ブロック図	3	7.1 FCC 認証および声明.....	24
5 ピン構成および機能	6	7.2 IC/ISED 認証および声明.....	24
5.1 ピン配置図.....	6	7.3 ETSI/CE.....	25
5.2 ピン説明.....	7	7.4 MIC 認定.....	25
6 仕様	10	7.5 エンド ユーザー向けマニュアルに関する情報.....	25
6.1 絶対最大定格.....	10	7.6 モジュールのマーキング.....	26
6.2 ESD 定格.....	10	8 アプリケーション情報	28
6.3 推奨動作条件.....	10	8.1 代表的なアプリケーション — CC335xMOD リファレンス デザイン.....	28
6.4 電気的特性.....	10	8.2 設計の推奨事項.....	28
6.5 WLAN のパフォーマンス:2.4GHz レシーバの特性.....	11	9 デバイスおよびドキュメントのサポート	31
6.6 WLAN のパフォーマンス:2.4GHz トランスミッタ出力.....	11	9.1 サード・パーティ製品に関する免責事項.....	31
6.7 WLAN のパフォーマンス:5GHz レシーバの特性.....	12	9.2 製品の命名規則.....	31
6.8 WLAN のパフォーマンス:5GHz トランスミッタ出力.....	12	9.3 ツールとソフトウェア.....	31
6.9 BLE のパフォーマンス:レシーバの特性.....	12	9.4 ドキュメントのサポート.....	32
6.10 BLE のパフォーマンス:トランスミッタ特性.....	14	9.5 サポート・リソース.....	33
6.11 消費電流:2.4GHz WLAN 静的モード.....	14	9.6 商標.....	33
6.12 消費電流:5GHz WLAN 静的モード.....	14	9.7 静電気放電に関する注意事項.....	33
6.13 消費電流:2.4GHz WLAN の使用事例.....	15	9.8 用語集.....	33
6.14 消費電流:5GHz WLAN の使用事例.....	15	10 改訂履歴	33
6.15 消費電流:BLE 静的モード.....	15	11 メカニカル、パッケージ、および注文情報	34
6.16 消費電流:BLE の使用事例.....	16		
6.17 消費電流:デバイス モード.....	16		

5 ピン構成および機能

5.1 ピン配置図

65 ピン LGA パッケージのピン構成を [図 5-1](#) に示します。

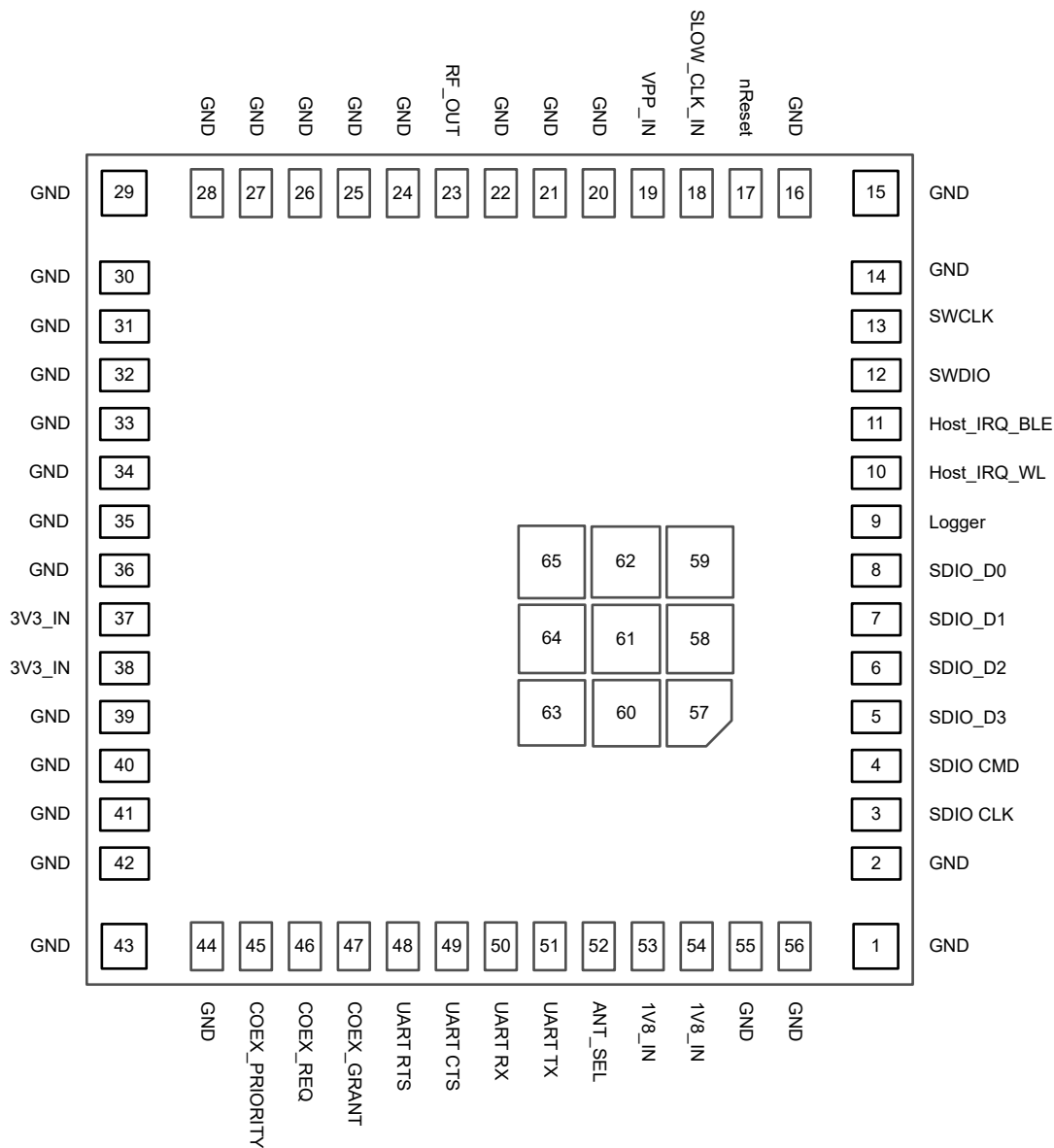


図 5-1. CC3351MOD のピン配置図 (上面図)

5.2 ピン説明

表 5-1. ピン説明

ピン	信号名	タイプ	DIR (I/O)	電圧レベル	シャットダウン状態	電源投入後の状態	説明
1	GND	GND					GND
2	GND	GND					GND
3	SDIO CLK	デジタル	I	1.8V	HiZ	HiZ	SDIO クロックまたは SPI クロック
4	SDIO CMD	デジタル	I/O	1.8V	HiZ	HiZ	SDIO コマンドまたは SPI PICO
5	SDIO_D3	デジタル	I/O	1.8V	HiZ	PU	SDIO データ D3 または SPI CS
6	SDIO_D2	デジタル	I/O	1.8V	HiZ	HiZ	SDIO データ D2
7	SDIO_D1	デジタル	I/O	1.8V	HiZ	HiZ	SDIO データ D1
8	SDIO_D0	デジタル	I/O	1.8V	HiZ	HiZ	SDIO データ D0 または SPI POCI
9	Logger ³	デジタル	O	1.8V	PU	PU	トレーサ (UART TX デバッグ ロガー)
10	Host_IRQ_WL ³	デジタル	O	1.8V	PD	0	WLAN のホストへの割り込み要求
11	Host_IRQ_BLE	デジタル	O	1.8V	PD	PD	BLE のホストへの割り込み要求 (共有 SDIO モード)
12	SWDIO	デジタル	I/O	1.8V	PU	PU	シリアルワイヤ デバッグ I/O
13	SWCLK	デジタル	I	1.8V	PD	PD	シリアルワイヤ デバッグ クロック
14	GND	GND					GND
15	GND	GND					GND
16	GND	GND					GND
17	nReset	デジタル	I	1.8V	PD	PD	デバイスのイネーブル/ディセーブル用リセットライン (アクティブ Low)
18	SLOW_CLK_IN	デジタル	I	1.8V	PD	PD	32.768kHz RTC クロック入力
19	VPP_IN	POW					1.8V OTP プログラミング入力電源
20	GND	GND					GND
21	GND	GND					GND
22	GND	GND					GND
23	RF_OUT	RF	I/O				Bluetooth Low Energy と WLAN 2.4 および 5 GHz RF ポート
24	GND	GND					GND
25	GND	GND					GND
26	GND	GND					GND
27	GND	GND					GND
28	GND	GND					GND
29	GND	GND					GND

表 5-1. ピン説明 (続き)

ピン	信号名	タイプ	DIR (I/O)	電圧レベル	シャットダウン 状態	電源投入後 の状態	説明
30	GND	GND					GND
31	GND	GND					GND
32	GND	GND					GND
33	GND	GND					GND
34	GND	GND					GND
35	GND	GND					GND
36	GND	GND					GND
37	3V3_IN	POW					VDD PA 電圧
38	3V3_IN	POW					VDD PA 電圧
39	GND	GND					GND
40	GND	GND					GND
41	GND	GND					GND
42	GND	GND					GND
43	GND	GND					GND
44	GND	GND					GND
45	COEX_PRIORITY ²	デジタル	I	1.8V	PU	PU	外部共存インターフェイス:優先度
46	COEX_REQ ²	デジタル	I	1.8V	PU	PU	外部共存インターフェイス:要求
47	COEX_GRANT ²	デジタル	O	1.8V	PD	PD	外部共存インターフェイス:許可
48	UART RTS	デジタル	O	1.8V	PU	PU	デバイス RTS 信号:BLE HCI 用フロー制御
49	UART CTS	デジタル	I	1.8V	PU	PU	デバイス CTS 信号:BLE HCI 用フロー制御
50	UART RX	デジタル	I	1.8V	PU	PU	BLE HCI 用 UART RX
51	UART TX	デジタル	O	1.8V	PU	PU	BLE HCI 用 UART TX
52	ANT_SEL ²	デジタル	O	1.8V	PD	PD	アンテナ選択制御ライン
53	1V8_IN	POW					アナログおよびデジタルのメイン 電源電圧 - VDD_MAIN_IN、 VDDA_IN1、VDDA_IN2、VIO
54	1V8_IN	POW					アナログおよびデジタルのメイン 電源電圧 - VDD_MAIN_IN、 VDDA_IN1、VDDA_IN2、VIO
55	GND	GND					GND
56	GND	GND					GND
57	GND	GND					GND
58	GND	GND					GND
59	GND	GND					GND
60	GND	GND					GND
61	GND	GND					GND

ADVANCE INFORMATION

表 5-1. ピン説明 (続き)

ピン	信号名	タイプ	DIR (I/O)	電圧レベル	シャットダウン状態	電源投入後の状態	説明
62	GND	GND					GND
63	GND	GND					GND
64	GND	GND					GND
65	GND	GND					GND

1. デバイスが内部 PU/PD でシャットダウン モードのとき、「シャットダウン状態」欄に従って、すべてのデジタル I/O (SDIO 信号を除く) は Hi-Z になります。
2. サポートレベルについては、ソフトウェア リリース ノートを参照してください。
3. **Logger** ピンおよび **Host_IRQ_WL** ピンは、ブート中にデバイスによって検出されます。『[CC33xx ハードウェアの統合](#)』を参照してください。

6 仕様

すべての仕様は、モジュールピンで示しています。標準値は、公称デバイスを 25°C で使用して測定します。

6.1 絶対最大定格

自由気流での動作温度範囲内 (特に記述のない限り)⁽¹⁾

パラメータ		ピン	最小値	最大値	単位
1V8_IN	1.8V Supply	53.54	-0.5	2.1	V
3V3_IN	3.3V Supply	37.38	-0.5	4.2	V
	すべてのデジタルピンの入力電圧		-0.5	1V8_IN + 0.5	V
V _{PP}	VPP OTP 電圧	19	-0.5	2.1	V
T _A	動作時の周囲温度		-40	85	°C
T _{stg}	保存温度		-40	105	°C

- (1) 「絶対最大定格」の範囲外の動作は、デバイスの永続的な損傷の原因となる可能性があります。「絶対最大定格」は、これらの条件において、または「推奨動作条件」に示された値を超える他のいかなる条件でも、本製品が正しく動作することを意味するものではありません。「絶対最大定格」の範囲内であっても「推奨動作条件」の範囲外で使用すると、デバイスが完全に機能しない可能性があり、デバイスの信頼性、機能、性能に影響を及ぼし、デバイスの寿命を縮める可能性があります。

6.2 ESD 定格

			値	単位	
V _(ESD)	静電放電	人体モデル (HBM)、ANSI/ESDA/ JEDEC JS-001 準拠 ⁽¹⁾	RF ピン	±1000	V
			その他のピン	±2000	
		デバイス帯電モデル (CDM)、ANSI/ ESDA/ JEDEC JS-002 に準拠 ⁽²⁾	RF ピン	±250	
			その他のピン	±500	

- (1) JEDEC のドキュメント JEP155 に、500V HBM では標準の ESD 管理プロセスで安全な製造が可能であると規定されています。
(2) JEDEC のドキュメント JEP157 に、250V CDM では標準の ESD 管理プロセスで安全な製造が可能であると規定されています。

6.3 推奨動作条件

パラメータ		ピン	最小値	標準値	最大値	単位
1V8_IN	1.8V Supply	53.54	1.62	1.8	1.98	V
3V3_IN	3.3V Supply	37.38	2.97	3.3	3.63	
V _{PP}	OTP メモリ用 DC 電源レール	19	1.62	1.8	1.98	V
T _A	動作時の周囲温度		-40		85	°C
	最大消費電力				2	W

6.4 電気的特性

パラメータ	説明	テスト条件	最小値	標準値	最大値	単位
V _{IH}	High レベル入力電圧		0.65 × V _{IO}		V _{IO}	V
V _{IL}	Low レベル入力電圧		0		0.35 × V _{IO}	
V _{OH}	High レベル出力電圧	4mA 時	V _{IO} - 0.45		V _{IO}	
V _{OL}	Low レベル出力電圧	4mA 時	0		0.45	

6.5 WLAN のパフォーマンス : 2.4GHz レシーバの特性

パラメータ	テスト条件	最小値	標準値	最大値	単位
動作周波数範囲		2412		2472	MHz
感度: 11b 通信速度で 8% PER、11g/n/x 通信速度で 10% PER	1Mbps DSSS		未定		dBm
	2Mbps DSSS		未定		
	11Mbps CCK		未定		
	6Mbps OFDM		未定		
	54Mbps OFDM		未定		
	HT MCS0 MM 4K		未定		
	HT MCS7 MM 4K		未定		
	HE MCS0 4K		未定		
	HE MCS7 4K		未定		
最小入力レベル: 11b 通信速度で 8% PER、11g/n/x 通信速度で 10% PER	1 DSSS		0		dBm
	OFDM6、HT MCS0、HE MCS0		0		
	OFDM54、HT MCS7、HE MCS7		-9		
隣接チャンネル除去	1Mbps DSSS		45		dB
	11Mbps CCK		39		
	6Mbps OFDM		20		
	54Mbps OFDM		3		
	HT MCS0		20		
	HT MCS7		3		
	HE MCS0		16		
	HE MCS7		-1		
RSSI の精度	-90dBm ~ -30dBm	-3		3	dB
最大非破壊入力電力				5	dBm

6.6 WLAN のパフォーマンス : 2.4GHz トランスミッタ出力

パラメータ	テスト条件	最小値	標準値	最大値	単位
動作周波数範囲 ⁽¹⁾		2412		2472	MHz
3V3_IN > 3.0V のときの最大出力電力 ⁽²⁾	1Mbps DSSS		未定		dBm
	6Mbps OFDM		未定		
	54Mbps OFDM		未定		
	HT MCS0 MM		未定		
	HT MCS7 MM		未定		
	HE MCS0		未定		
	HE MCS7		未定		
送信の中心周波数精度		-25		25	ppm

- (1) • FCC では、チャンネル 1 (2412MHz) から 11 (2462MHz) までがサポートされています。
 • チャンネル 1 (2412MHz) ~ 13 (2472MHz) は、欧州および日本でサポートされています。チャンネル 14 は日本ではサポートされていないことに注意してください。
- (2) • エッジチャンネル (2412MHz および 2462MHz) の 11g/n/ax 低レートは、FCC 放射制限を満たすために TX パワーが低減されています。
 • 802.11b レートのパワーは、欧州の ETSI 要件を満たすために低減されています。

6.7 WLAN のパフォーマンス : 5GHz レシーバの特性

パラメータ	テスト条件	最小値	標準値	最大値	単位
動作周波数範囲		5180		5845	MHz
感度:11g/n/ax 通信速度で 10% PER	6Mbps OFDM		未定		dBm
	54Mbps OFDM		未定		
	HT MCS0 MM 4K		未定		
	HT MCS7 MM 4K		未定		
	HE MCS0 4K		未定		
	HE MCS7 4K		未定		
最小入力レベル:11g/n/ax 通信速度で 10% PER	OFDM6、HT MCS0、HE MCS0		-23		
	OFDM54、HT MCS7、HE MCS7		-24		
隣接チャンネル除去	6Mbps OFDM		20		dB
	54Mbps OFDM		3		
	HT MCS0		18		
	HT MCS7		0		
	HE MCS0		16		
	HE MCS7		-1		
RSSI の精度	-90dBm ~ -30dBm	-3		3	dB

6.8 WLAN のパフォーマンス : 5GHz トランスミッタ出力

パラメータ	テスト条件	最小値	標準値	最大値	単位
動作周波数範囲		5180		5845	MHz
3V3_IN > 3.0V のときの最大出力電力	6Mbps OFDM		未定		dBm
	54Mbps OFDM		未定		
	HT MCS0 MM		未定		
	HT MCS7 MM		未定		
	HE MCS0 20MHz		未定		
	HE MCS7 20MHz		未定		
送信の中心周波数精度		-20		20	ppm

6.9 BLE のパフォーマンス : レシーバの特性

パラメータ	テスト条件	最小値	標準値	最大値	単位
BLE 125kbps (LE Coded) レシーバの特性					
レシーバ感度	PER <30.2%		-102.4		dBm
レシーバの飽和	PER <30.2%		2		dBm
同一チャンネル除去 ⁽¹⁾	必要な信号 -79dBm、チャンネル内の変調干渉		10		dB
選択性、±1MHz ⁽¹⁾	必要な信号 -79dBm、±1MHz での変調干渉。		0 / 0		dB
選択性、±2MHz ⁽¹⁾	必要な信号 -79dBm、±2MHz での変調干渉。		-37 / -30		dB
選択性、±3MHz ⁽¹⁾	必要な信号 -79dBm、±3MHz での変調干渉。		-39 / -36		dB

6.9 BLE のパフォーマンス : レシーバの特性 (続き)

パラメータ	テスト条件	最小値	標準値	最大値	単位
選択性、±4MHz ⁽¹⁾	必要な信号 -79dBm、±4MHz での変調干渉。		-45 / -41		dB
RSSI 精度	-90 ~ -20dBm のダイナミックレンジ、	-4		4	dB
BLE 500Kbps (LE Coded) レシーバの特性					
レシーバ感度	PER <30.2%		-99.6		dBm
レシーバの飽和	PER <30.2%		2		dBm
同一チャンネル除去 ⁽¹⁾	必要な信号 -72dBm、チャンネル内の変調干渉。		10		dB
選択性、±1MHz ⁽¹⁾	必要な信号 -72dBm、±1MHz での変調干渉。		0 / 0		dB
選択性、±2MHz ⁽¹⁾	必要な信号 -72dBm、±2MHz での変調干渉。		-35 / -25		dB
選択性、±3MHz ⁽¹⁾	必要な信号 -72dBm、±3MHz での変調干渉。		-40 / -37		dB
選択性、±4MHz ⁽¹⁾	必要な信号 -72dBm、±4MHz での変調干渉。		-45 / -40		dB
RSSI 精度	-90 ~ -20dBm のダイナミックレンジ、	-4		4	dB
BLE 1Mbps (LE 1M) レシーバの特性					
レシーバ感度 ⁽²⁾	PER <30.2%、37 バイト パケット		-98.2		dBm
レシーバ感度 ⁽²⁾	PER < 30.2%、255 バイト パケット		-97		dBm
レシーバの飽和	PER <30.2%		2		dBm
同一チャンネル除去 ⁽¹⁾	必要な信号 -67dBm、チャンネル内の変調干渉		10		dB
選択性、±1MHz ⁽¹⁾	必要な信号 -67dBm、±1MHz での変調干渉		0 / 0		dB
選択性、±2MHz ⁽¹⁾	必要な信号 -67dBm、±2MHz での変調干渉。		-35 / -28		dB
選択性、±3MHz ⁽¹⁾	必要な信号 -67dBm、±3MHz での変調干渉		-38 / -32		dB
選択性、±4MHz ⁽¹⁾	必要な信号 -67dBm、±4MHz での変調干渉		-45 / -40		dB
帯域外ブロッキング	30MHz ~ 2000MHz、必要な信号 -67dBm		-23		dBm
帯域外ブロッキング	2003MHz ~ 2399MHz、必要な信号 -67dBm		-30		dBm
帯域外ブロッキング	2484MHz ~ 2997MHz、必要な信号 -67dBm		-30		dBm
帯域外ブロッキング	3000MHz ~ 6 GHz、必要な信号 -67dBm		-21		dBm
相互変調	必要な信号 2402MHz、-64dBm。2405MHz および 2408MHz に 2 つの干渉源、所定の電力レベル、		-40		dBm
RSSI 精度	-90 ~ -20dBm のダイナミックレンジ、	-4		4	dB
BLE 2Mbps (LE 2M) レシーバの特性					
レシーバ感度 ⁽³⁾	PER <30.2%		-94.1		dBm
レシーバの飽和	PER <30.2%		2		dBm
同一チャンネル除去 ⁽¹⁾	必要な信号 -67dBm、チャンネル内の変調干渉		10		dB
選択性、±2MHz ⁽¹⁾	必要な信号 -67dBm、±2MHz での変調干渉。		0 / 0		dB
選択性、±4MHz ⁽¹⁾	必要な信号 -67dBm、±4MHz での変調干渉		-35 / -28		dB
選択性、±6MHz ⁽¹⁾	必要な信号 -67dBm、±6MHz での変調干渉		-35 / -28		dB
代替チャンネル除去、±8MHz ⁽¹⁾	必要な信号 -67dBm、±8MHz での変調干渉		-37 / -32		dB
帯域外ブロッキング	30MHz ~ 2000MHz、必要な信号 -67dBm		-23		dBm
帯域外ブロッキング	2003MHz ~ 2399MHz、必要な信号 -67dBm		-30		dBm
帯域外ブロッキング	2484MHz ~ 2997MHz、必要な信号 -67dBm		-30		dBm

6.9 BLE のパフォーマンス : レシーバの特性 (続き)

パラメータ	テスト条件	最小値	標準値	最大値	単位
帯域外ブロッキング	3000MHz ~ 6 GHz、必要な信号 -67dBm		-21		dBm
相互変調	必要な信号 2402MHz、-64dBm。2405MHz および 2408MHz に 2 つの干渉源、所定の電力レベル		-44		dBm
RSSI 精度	-90 ~ -20dBm のダイナミックレンジ	-4		4	dB

- (1) C/I dB として与えられる数値
- (2) チャンネル 17 と 39 の BLE 1M PHY 感度は、最大 2.5dB 低下する可能性があります。
- (3) チャンネル 17 の BLE 2M PHY 感度は、最大 1.5dB 低下する可能性があります。

6.10 BLE のパフォーマンス : トランスミッタ特性

CC33X1 デバイスは、BLE TX 設定 0、5、10、または 20dBm をサポートしています。

パラメータ	説明	最小値	標準値	最大値	単位
出力電力、最大設定 ⁽¹⁾			7		dBm

- (1) Bluetooth Low Energy の電力は、ETSI 10dBm の EIRP 制限要件に準拠するように制限されています。

6.11 消費電流 : 2.4GHz WLAN 静的モード

すべての結果は、RadioTool 評価アプリケーションを使用した測定値に基づいています (標準値は室温で公称デバイスを使用して測定したものです)。

パラメータ	テスト条件		1V8_IN		3V3_IN		単位
			標準値	最大値	標準値	最大値	
連続 TX ⁽¹⁾	1 DSSS	TX パワー = 18.4dBm	未定		未定	未定	mA
	6 OFDM	TX パワー = 18dBm	未定	未定	未定	未定	
	54 OFDM	TX パワー = 15.5dBm	未定		未定		
	HT MCS0	TX パワー = 18dBm	未定		未定		
	HT MCS7	TX パワー = 15.5dBm	未定		未定		
	HE MCS0	TX パワー = 18dBm	未定		未定		
	HE MCS7	TX パワー = 15.5dBm	未定		未定		
連続 RX			62		0	mA	
連続リッスン (ビーコン用)			55.5		0	mA	

- (1) 3V3_IN のピーク電流は、デバイスのキャリブレーション中に 450mA に達することがあります。
1V8_IN のピーク電流は、ペリフェラルおよび内部 CPU を含めて 300mA

6.12 消費電流 : 5GHz WLAN 静的モード

すべての結果は、RadioTool 評価アプリケーションを使用した測定値に基づいています (標準値は室温で公称デバイスを使用して測定したものです)。

パラメータ	テスト条件		1V8_IN		3V3_IN		単位
			標準値	最大値	標準値	最大値	
連続 TX ⁽¹⁾	6 OFDM	TX パワー = 未定	未定		未定		mA
	54 OFDM	TX パワー = 未定	未定		未定		
	HT MCS0	TX パワー = 未定	未定		未定		
	HT MCS7	TX パワー = 未定	未定		未定		
	HE MCS0	TX パワー = 未定	未定		未定		
	HE MCS7	TX パワー = 未定	未定		未定		

すべての結果は、RadioTool 評価アプリケーションを使用した測定値に基づいています (標準値は室温で公称デバイスを使用して測定したものです)。

パラメータ	テスト条件	1V8_IN		3V3_IN		単位
		標準値	最大値	標準値	最大値	
連続 RX		110		0		mA
連続リッスン (ビーコン用)		88		0		mA

- (1) 3V3_IN のピーク電流は、デバイスのキャリブレーション中に 450mA に達することがあります。
1V8_IN のピーク電流は、ペリフェラルおよび内部 CPU を含めて 300mA

6.13 消費電流 : 2.4GHz WLAN の使用事例

モード	説明	標準値 (1)	単位
3.3V のシステム、効率 85% の DC/DC			
DTIM = 1	DTIM = 1 (約 102ms) ごとに WLAN ビーコン受信	588	μA
DTIM = 3	DTIM = 3 (約 306ms) ごとに WLAN ビーコン受信	365	
DTIM = 5	DTIM = 5 (約 510ms) ごとに WLAN ビーコン受信	311	
1.8V のシステム			
DTIM = 1	DTIM = 1 (約 102ms) ごとに WLAN ビーコン受信	904	μA
DTIM = 3	DTIM = 3 (約 306ms) ごとに WLAN ビーコン受信	562	
DTIM = 5	DTIM = 5 (約 510ms) ごとに WLAN ビーコン受信	479	

- (1) 1V8_IN 電源で測定される電流

6.14 消費電流 : 5GHz WLAN の使用事例

モード	説明	標準値 (1)	単位
3.3V のシステム、効率 85% の DC/DC			
DTIM = 1	DTIM = 1 (約 102ms) ごとに WLAN ビーコン受信	720	μA
DTIM = 3	DTIM = 3 (約 306ms) ごとに WLAN ビーコン受信	395	
DTIM = 5	DTIM = 5 (約 510ms) ごとに WLAN ビーコン受信	341	
1.8V のシステム			
DTIM = 1	DTIM = 1 (約 102ms) ごとに WLAN ビーコン受信	1107	μA
DTIM = 3	DTIM = 3 (約 306ms) ごとに WLAN ビーコン受信	607	
DTIM = 5	DTIM = 5 (約 510ms) ごとに WLAN ビーコン受信	525	

- (1) 1V8_IN 電源で測定される電流

6.15 消費電流 : BLE 静的モード

すべての結果は、RadioTool 評価アプリケーションを使用した測定値に基づいています (標準値は室温で公称デバイスを使用して測定したものです)。

パラメータ	テスト条件	1V8_IN		3V3_IN		単位
		標準値	最大値	標準値	最大値	
TX	TX パワー = 0dBm	未定		未定		mA
	TX パワー = 10dBm	未定		未定		
	TX パワー = 17.8dBm	未定		未定		
RX		62		0		mA

6.16 消費電流：BLE の使用事例

自由気流での動作温度範囲内 (特に記述のない限り)

モード	標準値 (1)	単位
BLE アドバタイズ 100ms	646	μA
BLE 接続、1s	3106	μA

(1) 1V8_IN 電源で測定される電流

6.17 消費電流：デバイス モード

室温における公称デバイス

モード	説明	1V8_IN		3V3_IN		単位
		標準値	最大値	標準値	最大値	
シャットダウン	外部電源が利用可能、デバイスをリセット状態に保持 (nReset が Low)	10		2		μA
スリープ	低消費電力モード - RAM 保持	330		2		

6.18 タイミングおよびスイッチング特性

6.18.1 電源シーケンス

CC335xMOD モジュールを適切に動作させるには、推奨パワーアップ シーケンスを以下のように実行します。

1. nReset を解除する前に、すべての電源 (1V8_IN、3V3_IN、VPP) が利用可能になっている必要があります。
2. 外部低速クロックの場合、nReset がデアサート (High) される前にクロックが確実に安定していることを確認してください。
3. 外部電源が安定になった後、nReset ピンは少なくとも 10μs の間 Low に保持する必要があります。

6.18.2 クロック供給の仕様

CC335x デバイスは、2 つのクロックを使って動作します。

- WLAN/BLE 機能向けに 40MHz で動作する高速クロック
- 低消費電力モード向けに 32.768kHz で動作する低速クロック

高速クロックは CC335xMOD に内蔵されているため、外部から供給する必要はありません。低速クロックは、CC335x デバイスから内部で生成することも、CC335xMOD に外部から供給することもできます。

6.18.2.1 内部生成の低速クロック

外付け部品を最小限に抑えるため、内部発振器によって低速クロックを生成できます。ただし、このクロックの精度は低く、低速クロックを外部から供給する場合よりも多くの電力を消費します。このシナリオでは、SLOW_CLK_IN ピンは未接続のままにします。

6.18.2.2 外部発振器を使用する低速クロック

優れた消費電力を実現するため、低速クロックは発振器によって外部で生成するか、システム内の他の場所から供給できます。外部ソースは、以下に示す要件を満たす必要があります。このクロックは CC335xMOD の SLOW_CLK_IN ピンに供給し、nReset がデアサートされてデバイスがイネーブルになる前に安定している必要があります。

表 6-1. 外部低速クロックの要件

パラメータ	説明	最小値	標準値	最大値	単位
入力低速クロック周波数	方形波		32768		Hz
周波数精度	初期状態 + 温度 + 経年変化			±250	ppm
入力デューティサイクル		30%	50%	70%	

表 6-1. 外部低速クロックの要件 (続き)

パラメータ		説明	最小値	標準値	最大値	単位
T_r/T_f	立ち上がりおよび立ち下がり時間	デジタル信号レベルの 10% から 90% まで (立ち上がり) および 90% から 10% まで (立ち下がり)			100	ns
V_{IL}	入力 LOW レベル		0	$0.35 \times V_{IO}$		V
V_{IH}	入力 HIGH レベル		$0.65 \times V_{IO}$		1.95	V
	入力インピーダンス		1			M Ω
	入力容量				5	pF

6.19 インターフェイスのタイミング特性

6.19.1 SDIO タイミング仕様

SDIO は WLAN のメイン ホスト インターフェイスであり、52MHz の最大クロック レートをサポートしています。CC335x デバイスは、BLE と WLAN の両方で共有 SDIO インターフェイスもサポートしています。

6.19.1.1 SDIO タイミング図：デフォルト速度

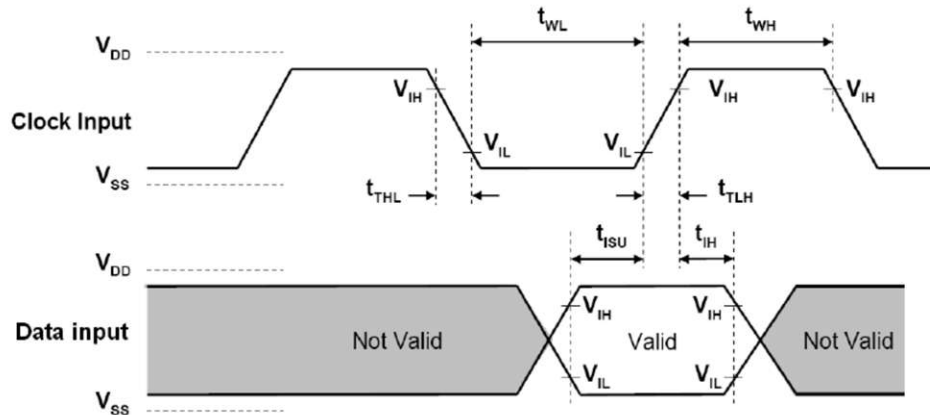


図 6-1. SDIO のデフォルト入力タイミング

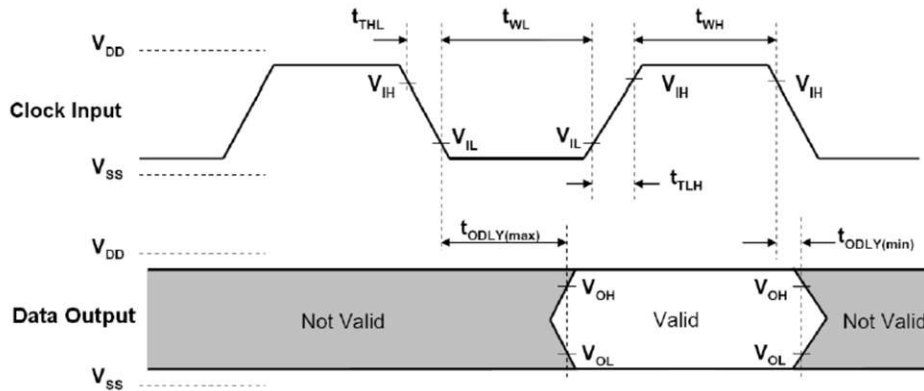


図 6-2. SDIO のデフォルト出力タイミング

表 6-2. SDIO タイミング パラメータ : デフォルト速度

パラメータ	説明	最小値	最大値	単位
f_{clock}	クロック周波数、CLK		26	MHz
t_{High}	High 期間	10		ns
t_{Low}	Low 期間	10		
t_{TLH}	立ち上がり時間、CLK		10	
t_{THL}	立ち下がり時間、CLK		10	
t_{ISU}	セットアップ時間、CLK ↑ 前の入力有効	5		
t_{IH}	ホールド時間、CLK ↑ 後の入力有効	5		
t_{ODLY}	遅延時間、CLK ↓ から出力有効まで	2	14	
C_L	出力の容量性負荷	15	40	pF

6.19.1.2 SDIO タイミング図 : 高速

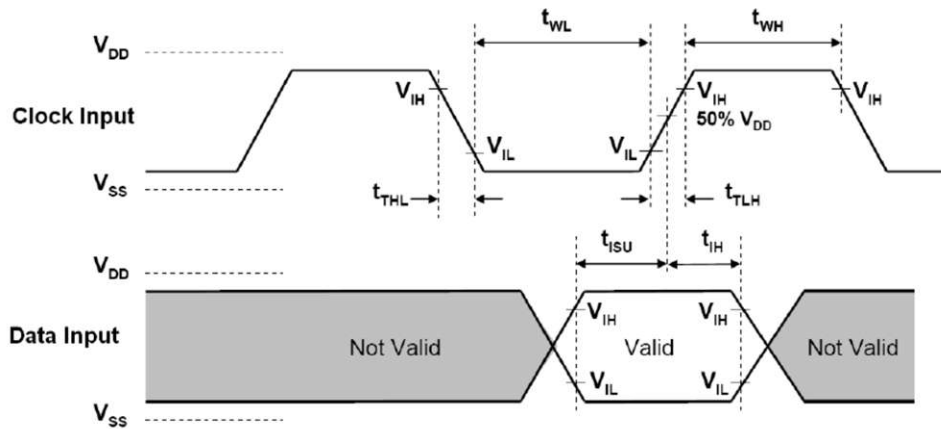


図 6-3. SDIO HS の入力タイミング

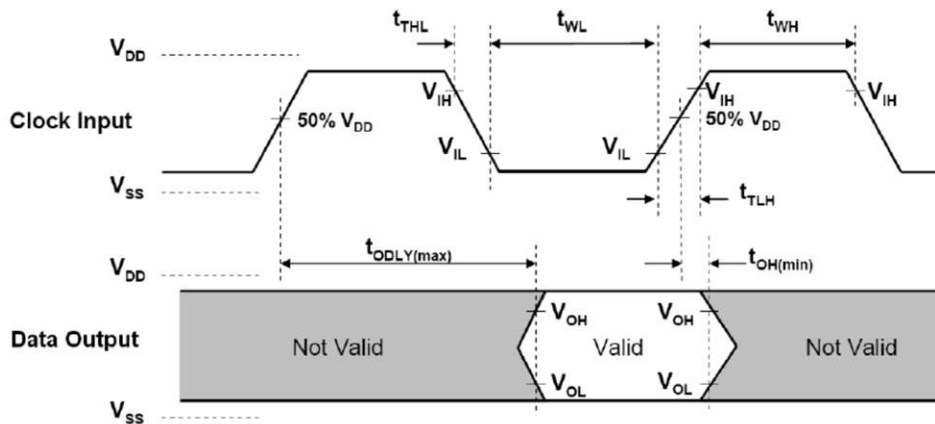


図 6-4. SDIO HS の出力タイミング

表 6-3. SDIO タイミング パラメータ : 高速

パラメータ	説明	最小値	最大値	単位
f_{clock}	クロック周波数、CLK		52	MHz
t_{High}	High 期間	7		ns
t_{Low}	Low 期間	7		
t_{TLH}	立ち上がり時間、CLK		3	
t_{THL}	立ち下がり時間、CLK		3	
t_{ISU}	セットアップ時間、CLK ↑ 前の入力有効	6		
t_{IH}	ホールド時間、CLK ↑ 後の入力有効	2		
t_{ODLY}	遅延時間、CLK ↑ から出力有効まで	2	14	
C_{L}	出力の容量性負荷	15	40	pF

6.19.2 SPI タイミング仕様

SPI は、WLAN のもう 1 つのホスト インターフェイスです。CC335x デバイスは、BLE と WLAN の両方で共有 SPI インターフェイスもサポートしています。

6.19.2.1 SPI タイミング図

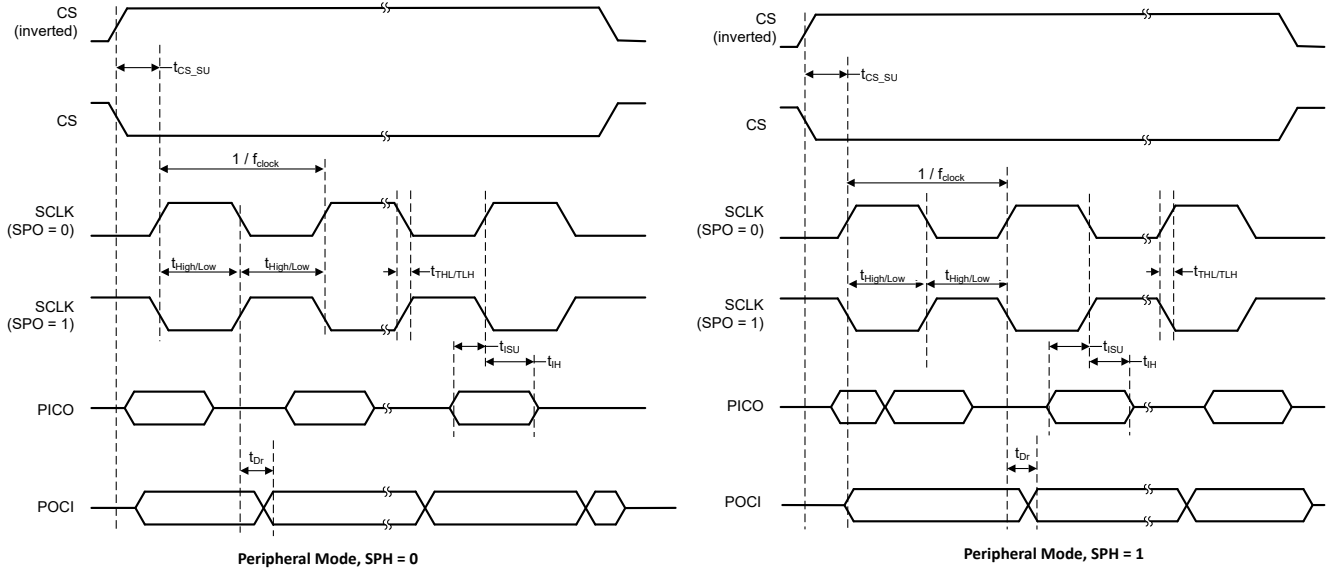


図 6-5. SPI のタイミング

6.19.2.2 SPI タイミング パラメータ

パラメータ	説明	最小値	最大値	単位
f_{clock}	クロック周波数、CLK		26	MHz
t_{High}	High 期間	10		ns
t_{Low}	Low 期間	10		
t_{TLH}	立ち上がり時間、CLK		3	
t_{THL}	立ち下がり時間、CLK		3	
t_{CSsu}	CS セットアップ時間、CS 有効から CLK ↑ まで	3		
t_{ISU}	PICO、CLK ↑ 前の入力有効	3		
t_{IH}	PICO ホールド時間、CLK ↑ 後の入力有効	3		
t_{Dr} 、 t_{df} - アクティブ	遅延時間、CLK ↑/↓ から出力有効まで	2	10	
t_{Dr} 、 t_{df} - スリープ	遅延時間、CLK ↑/↓ から出力有効まで		12	
C_{L}	出力の容量性負荷	15	40	pF

6.19.3 UART 4 線式インターフェイス

UART は、ホストコントローラ インターフェイス (HCI) トランスポート層をサポートする BLE のメイン ホスト インターフェイスです。

6.19.3.1 UART タイミング パラメータ

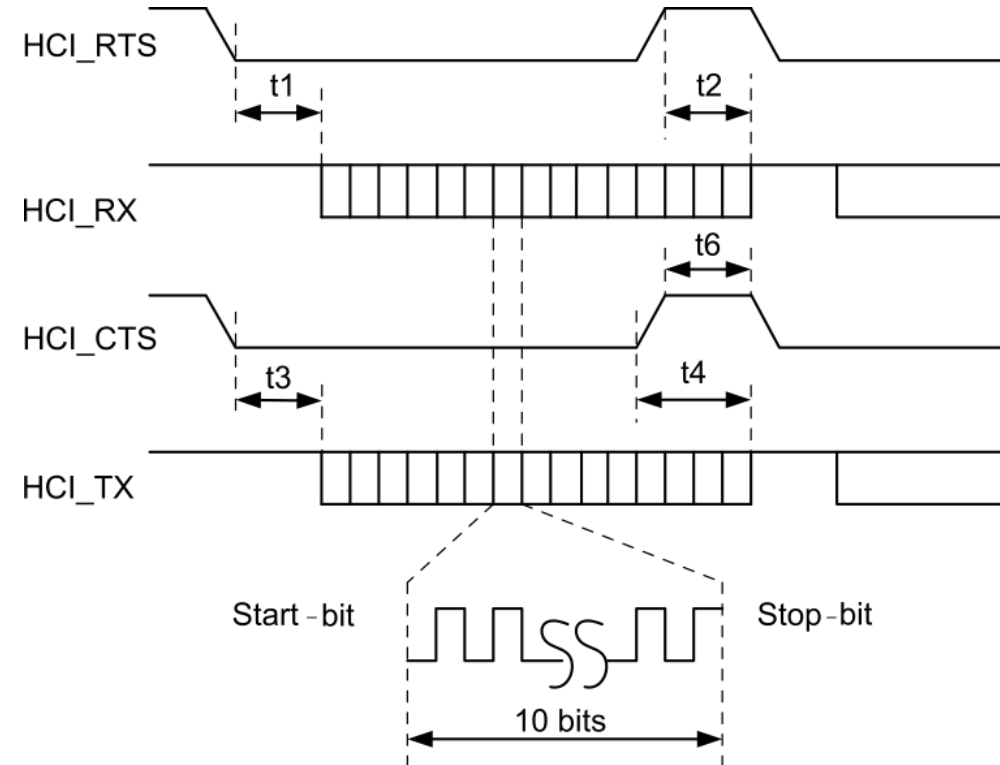
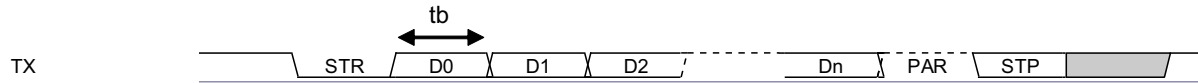


図 6-6. UART タイミング図

パラメータ	テスト条件	記号	最小値	標準値	最大値	単位
ボーレート			37.5		4364	Kbps
バイトあたりのボーレート精度	受信 / 送信		-2.5		1.5	%
ビットあたりのボーレート精度	受信 / 送信		-12.5		12.5	%
CTS Low から TX_DATA オンまで		t3	0	2		μs
CTS High から TX_DATA オフまで	ハードウェア フロー制御	t4			1	バイト
CTS High パルス幅		t6	1			ビット
RTS Low から RX_DATA オンまで		t1	0	2		μs
RTS High から RX_DATA オフまで	割り込みを 1/4 FIFO に設定	t2			16	バイト



- STR - Start bit
- D0..Dn - Data bits (LSB first)
- PAR - Parity bit (if used)
- STP - Stop bit

7 デバイスの認証

TI の CC3350MOD と CC3351MOD モジュールは、FCC、IC、ETSI/CE、および日本 MIC の認証を取得しています。このモジュールは、Wi-Fi CERTIFIED™ モジュールでもあり、Wi-Fi Alliance® メンバーに認定の転送を要求することが可能です。TI の CC335xMOD デバイスをベースに製品を構築する TI のお客様は、製品ファミリーごとのテストコストと時間を節約できます。

7.1 FCC 認証および声明

TI の CC335xMOD モジュールは、シングル モジュールのトランスミッタとして FCC で認定済みです。これらのモジュールは、モジュール式の承認を受けている FCC 認定済みの無線モジュールです。この準拠の責任を負う当事者によって明示的に承認されていない変更を加えた場合、機器を操作する権利が無効になる可能性があることに注意してください。

本デバイスは、FCC 規則の第 15 条に適合しています。本デバイスの操作を行う場合、次の 2 つの条件が適用されます。

- このデバイスが有害な干渉を引き起こさないこと。
- このデバイスが、デバイスに望ましくない動作を引き起こす可能性のある干渉も含め、受信したすべての干渉を受け入れること。

注意

FCC RF 放射線暴露に関する声明

この機器は、制御されていない環境で規定されている FCC 放射線暴露制限に準拠しています。エンド ユーザーは、RF 暴露制限を満たすため、特定の動作手順に従う必要があります。このトランスミッタを他のアンテナやトランスミッタと同じ場所に設置、または同時に動作させてはいけません。

7.2 IC/ISED 認証および声明

注意

IC RF 放射線暴露に関する声明

IC の RF 露光要件に準拠するため、このデバイスとそのアンテナを、他のアンテナやトランスミッタと同じ場所に配置、または組み合わせて動作させてはいけません。

Pour se conformer aux exigences de conformité RF canadienne l'exposition, cet appareil et son antenne ne doivent pas être co-localisés ou fonctionnant en conjonction avec une autre antenne ou transmetteur.

TI の CC335xMOD モジュールは、シングル モジュール トランスミッタとして IC の認定を取得しています。TI の CC335xMOD モジュールは、IC のモジュール承認を得ており、さらにラベル要件を満たしています。この IC は、承認済み機器の認定済みモジュールに関して、FCC と同じテストおよび規則に従います。

本デバイスは、カナダ産業省のライセンス免除 RSS 規格に適合しています。

本デバイスの操作を行う場合、次の 2 つの条件が適用されます。

- このデバイスが干渉を引き起こさないこと。
- このデバイスが、デバイスに望ましくない動作を引き起こす可能性のある干渉も含め、すべての干渉を受け入れること。

Le présent appareil est conforme aux CNR d'Industrie Canada applicables aux appareils radio exempts de licence.

L'exploitation est autorisée aux deux conditions suivantes:

- L'appareil ne doit pas produire de brouillage

- L'utilisateur de l'appareil doit accepter tout brouillage radioélectrique subi, même si le brouillage est susceptible d'en compromettre le fonctionnement.

7.3 ETSI/CE

CC335xMOD モジュールは、EU 無線機器指令に準拠しています。詳細については、CC3351MOD デバイスの EU 準拠宣言の全文を参照してください。

7.4 MIC 認定

TI の CC335xMOD モジュールは、第 49-20 条、および無線機器規制条例の関連条項に対して MIC 認定を受けています。本デバイスの操作には次の条件が適用されます。

- ホストシステムに、ワイヤレスワイド エリア ネットワーク (WWAN) デバイスが含まれていないこと。

7.5 エンド ユーザー向けマニュアルに関する情報

OEM インテグレータは、このモジュールを内蔵した最終製品のユーザー マニュアルで、この RF モジュールの取り付けまたは取り外し方法に関する情報をエンド ユーザーに通知しないよう注意する必要があります。エンド ユーザー向けマニュアルには、本マニュアルに記載されているのと同じ、必要な規制に関する情報と警告がすべて記載されている必要があります。

7.6 モジュールのマーキング

以下の図に、CC335xMOD モジュールのマーキングを示します。

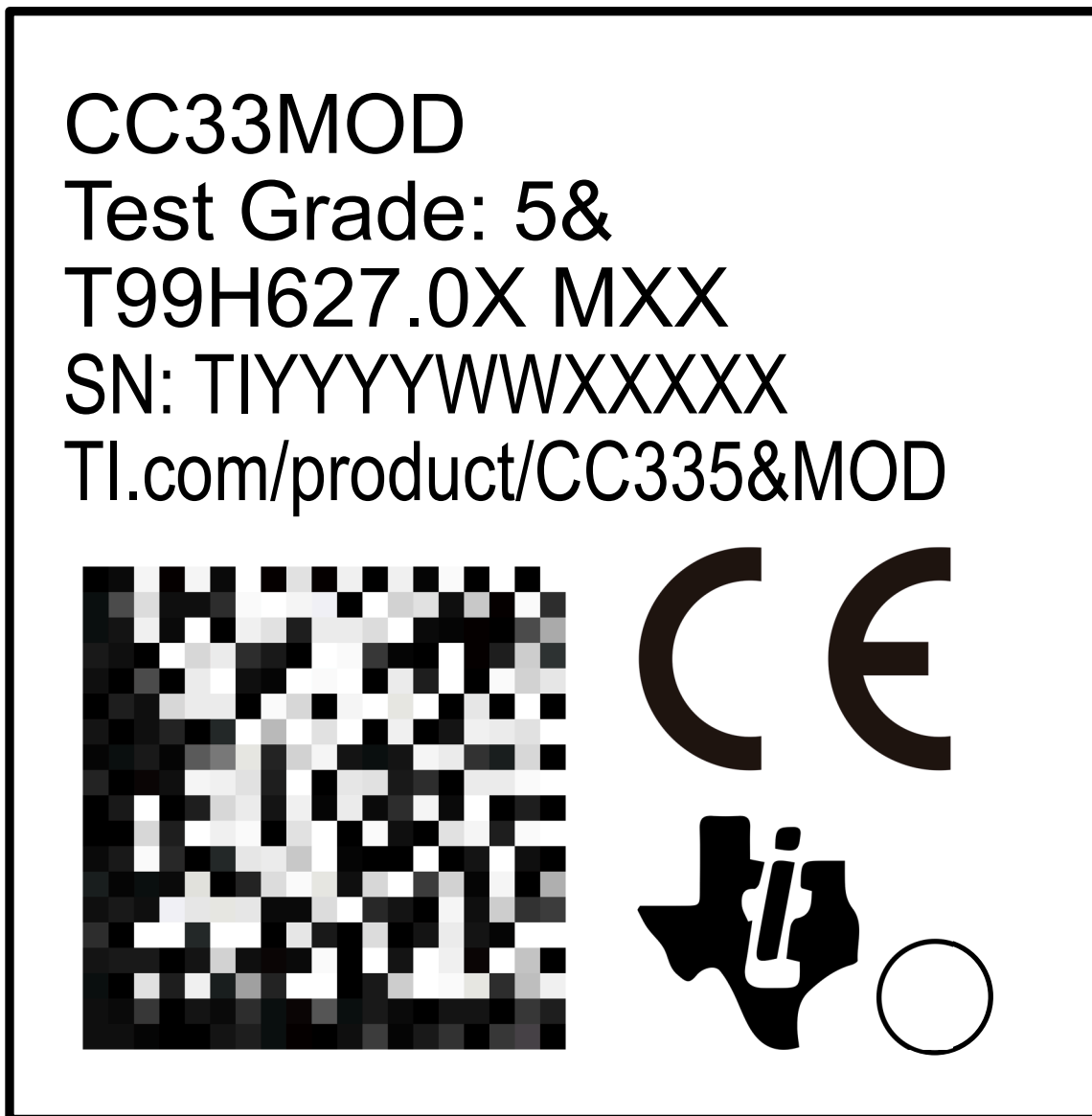


図 7-1. CC335xMOD モジュールのマーキング

以下の表に、CC335xMOD のマーキングを示します。

表 7-1. CC335xMOD のマーキングの説明

マーキング	説明
CC33MOD	TI モデル P/N
5&	テストグレード (詳細については、「テストグレード」セクションを参照)
T99H627.0X	内部部品識別子
MXX	内部部品識別子
SN (シリアル番号): TIYYYYWWXXXXX	SN:TI で使用のため予約済み
Ti.com/product/CC335&MOD	モジュール製品ページへのリンク

表 7-1. CC335xMOD のマーキングの説明 (続き)

マーキング	説明
○	ピン 1 インジケータ
CE ロゴ	CE 準拠マーク
QR コード	内部使用

7.6.1 テスト グレード

CC335xMOD のテスト グレードの詳細については、以下の表を参照してください。

表 7-2. CC335xMOD のテスト グレードのマーキング

テスト グレード	部品番号	WLAN 2.4/5GHz	Bluetooth Low Energy
50	CC3350MODENIAMOZR	テスト済み	—
51	CC3351MODENIAMOZR	テスト済み	テスト済み

8 アプリケーション情報

8.1 代表的なアプリケーション – CC335xMOD リファレンス デザイン

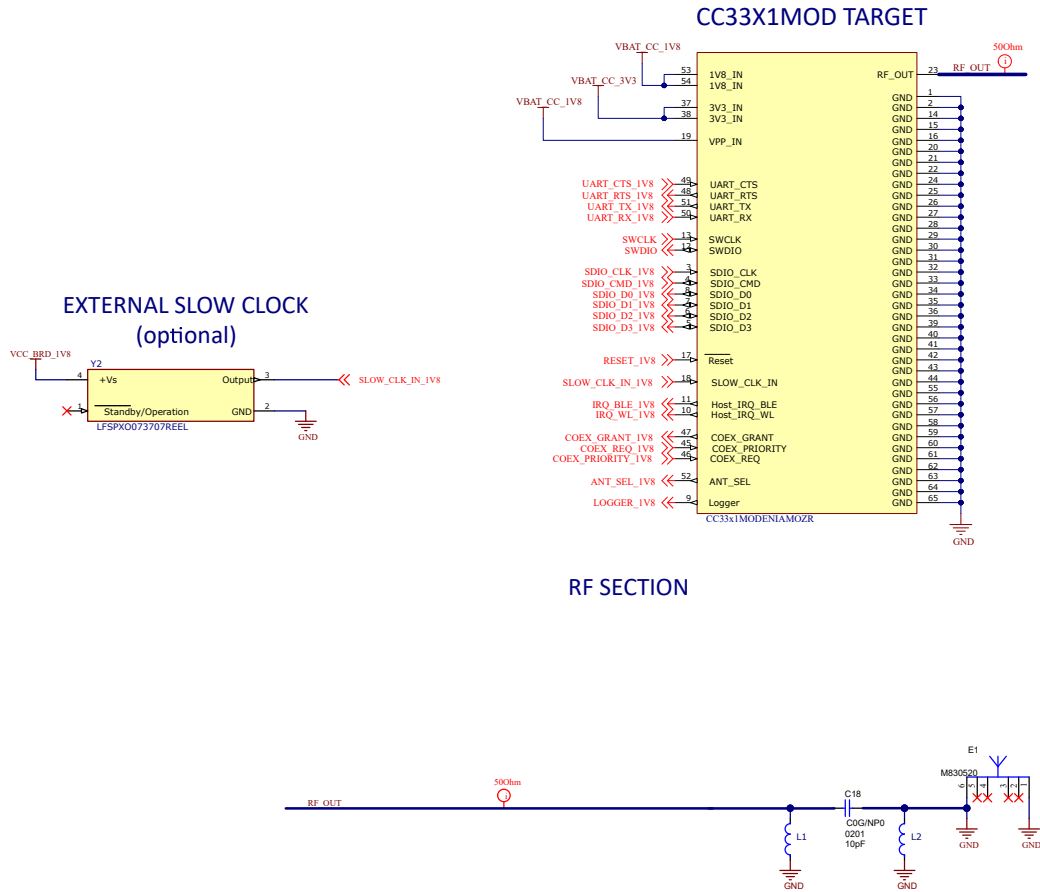


図 8-1. CC335xMOD のリファレンス回路図

8.2 設計の推奨事項

このセクションでは、CC335xMOD モジュール、RF 配線、アンテナのレイアウトに関する推奨事項について説明します。レイアウトの推奨事項を、表 8-1 に示します。

表 8-1. レイアウトの推奨事項の概要

項目	説明
熱	
1	グラウンドビアは、パッドの近くに配置する必要があります。
2	モジュールが実装されている層では、モジュールの下に信号を配線してはいけません。
3	放熱のため、2 番目の層に完全なグラウンドプレーンを配置します。
4	システムの安定と放熱のため、モジュールの下にソリッドのグラウンドプレーンとグラウンドビアを配置します。
5	可能なら、最初の層のグラウンドプレーンを増やし、最初の層からの配線はすべて内側の層に配置します。
6	信号の配線は、モジュールの実装層の下、ソリッドグラウンド層の下にある 3 番目の層に配置できます。
RF 配線とアンテナの配線	
7	RF 配線のアンテナのフィードは、グラウンド基準を超えて、できるだけ短くする必要があります。この場所で、配線は放射を開始します。
8	RF 配線の曲げは段階的なものとし、曲げ角度は約 45° を最大にして、配線の止め継ぎを行う必要があります。RF 配線に鋭角を使用しないでください。

表 8-1. レイアウトの推奨事項の概要 (続き)

項目	説明
9	RF 配線について、グランドプレーン上、両側の RF 配線の横にスティッチ ビアを配置する。
10	RF 配線のインピーダンスは一定の必要があります (マイクロストリップ伝送ライン)。
11	最良の結果を得るため、RF 配線のグランド層は、RF 配線のすぐ下のグランド層である必要があります。グランド層はソリッドの必要があります。
12	アンテナ セクションの下に配線やグランドを配置しないでください。
13	RF 配線はできるだけ短くする。アンテナ、RF 配線、モジュールは、PCB 製品の端に配置する必要があります。アンテナと筐体との距離や、筐体の材質も考慮する必要があります。

8.2.1 一般レイアウトに関する推奨事項

以下の一般的なレイアウトに関する推奨事項に従っていることを確認してください。

- システムの安定と放熱のため、モジュールの下にソリッドのグランドプレーンとグランドビアを配置します。
- モジュールが実装されている層では、モジュールの下に信号を配線してはいけません。

8.2.2 CC335xMOD RF レイアウトに関する推奨事項

このワイヤレス モジュールの RF セクションは、レイアウトの面で最優先されます。モジュールの最適性能を確保するために、RF セクションのレイアウトを正しく行うことが非常に重要です。レイアウトが不適切な場合、低出力電力、評価基板の低下、感度の低下、マスク違反が発生する可能性があります。

次の図に、外部アンテナを使用した CC3351MOD モジュールの RF 配置と配線を示します。

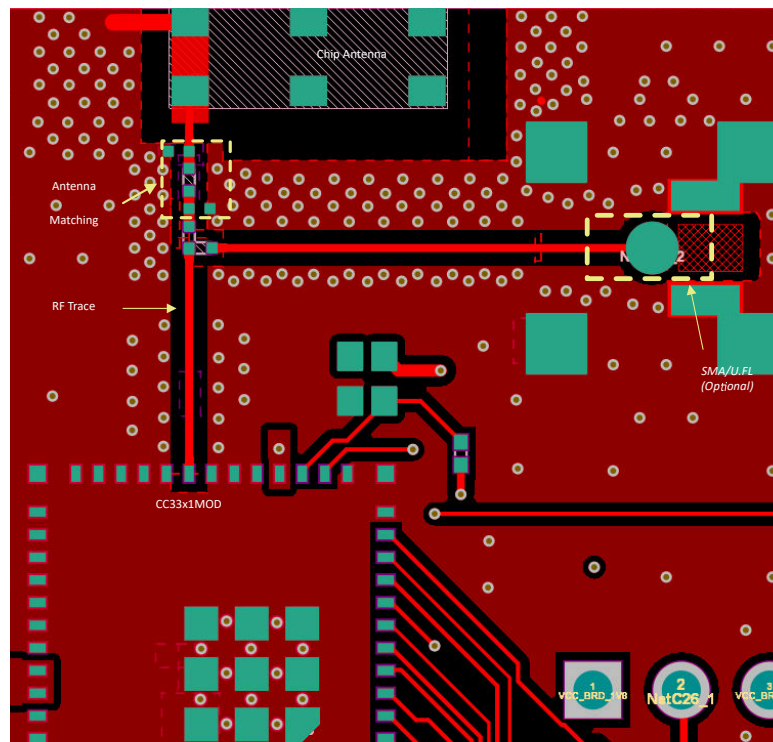


図 8-2. RF セクションのレイアウト

CC335xMOD デバイスの RF レイアウトについては、以下の推奨事項に従ってください。

- RF 配線は、インピーダンスを 50Ω とし、9.24mm 以上にする必要があります。
- RF 配線の曲げは緩やかな曲線で行い、 90° の曲げは避ける必要があります。
- RF 配線に鋭角を使用しないでください。

- アンテナ セクションの下に配線やグランドを配置しないでください。
- RF 配線について、グランド プレーン上、両側の RF 配線の横にスティッチ ビアを配置する。
- RF 配線はできるだけ短くする。アンテナ、RF 配線、モジュールは、PCB 製品の端に配置し、製品の筐体の材質や、筐体との距離も考慮する。

8.2.3 基板の熱に関する推奨事項

TI のモジュールは、1~4 層にマイクロビアを使用し、全面を銅箔で埋め、モジュールのグランド パッドまで熱を流します。

モジュールの下に 1 つの大きなグランド パッドを配置し、ビアを使用してパッドをすべてのグランド層に接続することをお勧めします (パッケージの底面にあるグランド パッドのブロック を参照)。

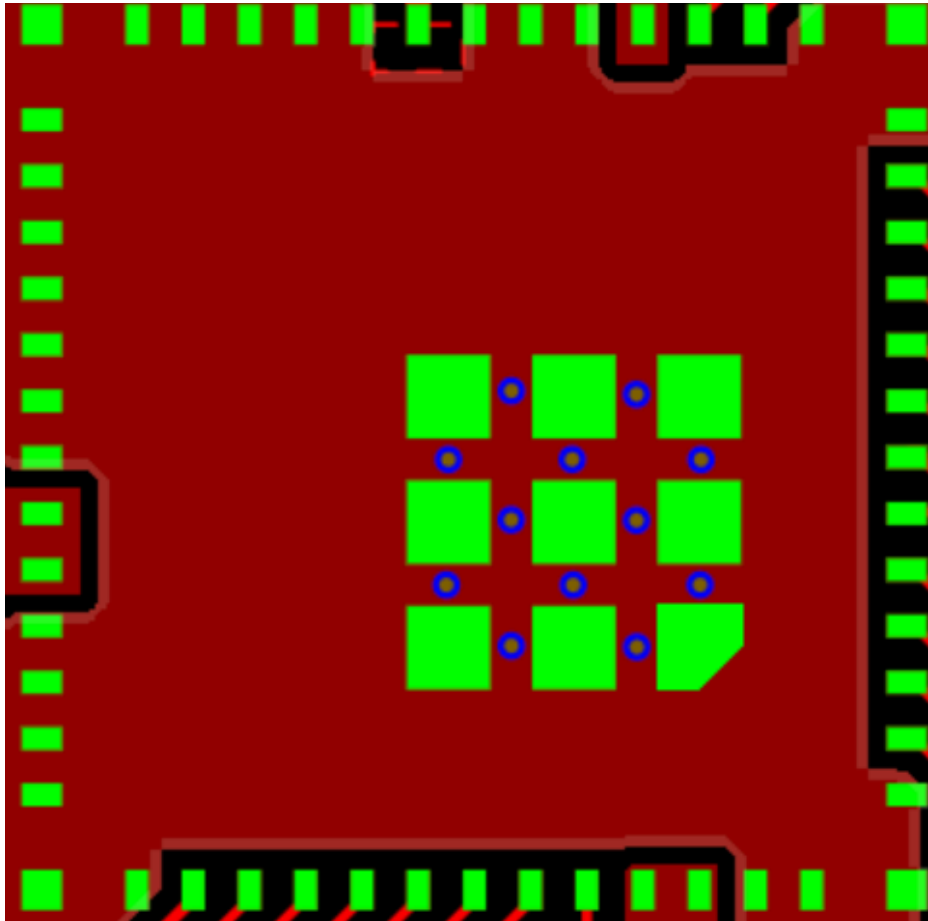


図 8-3. パッケージの底面にあるグランド パッドのブロック

レイアウトに関する一般的な推奨事項については、『[CC33xx ハードウェアの統合](#)』ドキュメントを参照してください。このドキュメントでは、CC335xMOD を各種システムに統合する方法と、このデバイスのハードウェア要件について説明します。レイアウトと回路図に関する考慮事項もここに記載されています。このデータシートに記載されているデバイス性能を達成するため、これらの考慮事項に従うことを強く推奨します。

9 デバイスおよびドキュメントのサポート

テキサス・インスツルメンツでは、幅広い開発ツールを提供しています。以下では、デバイスの性能の評価、コードの生成、システムの開発を行うためのツールとソフトウェアを紹介します。

9.1 サード・パーティ製品に関する免責事項

サード・パーティ製品またはサービスに関するテキサス・インスツルメンツの出版物は、単独またはテキサス・インスツルメンツの製品、サービスと一緒に提供される場合に関係なく、サード・パーティ製品またはサービスの適合性に関する是認、サード・パーティ製品またはサービスの是認の表明を意味するものではありません。

9.2 製品の命名規則

デバイスの開発進展フロー:

- X** 実験的デバイス。最終デバイスの電気的特性を必ずしも表さず、量産アセンブリ・フローを使用しない可能性があります。
- P** プロトタイプ・デバイス。最終的なシリコン・ダイとは限らず、最終的な電気的特性を満たさない可能性があります。
- 空白** 認定済みのシリコン・ダイの量産バージョン。

サポート・ツールの開発進展フロー:

- TMDX** 開発サポート製品。テキサス・インスツルメンツの社内認定試験はまだ完了していません。
- TMDS** 完全に認定済みの開発サポート製品です。

X および P デバイスと TMDX 開発サポート・ツールは、以下の免責事項の下で出荷されます。

デバイスの開発進展フロー:

- TMX** 実験的デバイス。最終デバイスの電気的特性を必ずしも表さず、量産アセンブリ・フローを使用しない可能性があります。
- TMP** プロトタイプ・デバイス。最終的なシリコン・ダイとは限らず、最終的な電気的特性を満たさない可能性があります。
- TMS** 認定済みのシリコン・ダイの量産バージョン。

サポート・ツールの開発進展フロー:

- TMDX** 開発サポート製品。テキサス・インスツルメンツの社内認定試験はまだ完了していません。
- TMDS** 完全に認定済みの開発サポート製品です。

TMX および TMP デバイスと TMDX 開発サポート・ツールは、以下の免責事項の下で出荷されます。

「開発中の製品は、社内での評価用です」。

量産デバイスおよび TMDS 開発サポート・ツールの特性は完全に明確化されており、デバイスの品質と信頼性が十分に示されています。テキサス・インスツルメンツの標準保証が適用されます。

プロトタイプ・デバイス (X または P) の方が標準的な量産デバイスに比べて故障率が高いと予測されます。これらのデバイスは予測される最終使用時の故障率が未定義であるため、テキサス・インスツルメンツでは、それらのデバイスを量産システムで使用しないよう推奨しています。認定済みの量産デバイスのみを使用する必要があります。

9.3 ツールとソフトウェア

設計キットと評価モジュール

- CC3351MOD BoosterPack プラグイン モジュール** CC3351MOD BoosterPack™ プラグイン モジュール (BP-CC3351MOD) は、テキサス・インスツルメンツ LaunchPad™ 開発キットやプロセッサ ボードに簡単に接続できるテストおよび開発ボードであり、迅速なソフトウェア開発が可能になります。

ソフトウェア

SimpleLink Wi-Fi ツールボックス

SimpleLink Wi-Fi ツールボックスは、CC33xx の開発およびテストに役立つ一連のツールで構成されています。Wi-Fi ツールボックス パッケージは、1 台のホストを使用して、WLAN/Bluetooth® Low Energy のファームウェアをデバッグおよび監視するために必要な機能をすべて取り揃えています。また、RF 検証試験を実行することや、規制認証試験の前に事前試験を実施すること、およびハードウェアとソフトウェアのプラットフォーム統合に関連する課題のデバッグに活用することもできます。

CC33xx デバイス ドライバ

CC33XX は、シングルチップの Wi-Fi 6 および Bluetooth Low Energy 5.4 コンパニオン デバイスで、Linux ベースと RTOS ベースの両方のシステムに適しています。CC33XX-SOFTWARE は、一連のソフトウェア開発ソースであり、その目的は、セットアップを迅速に実行し、すぐに使用できるようにするほか、Linux または RTOS 環境での開発期間を短縮できるように、開発ユーザーを支援することです。

9.4 ドキュメントのサポート

ドキュメントの更新についての通知を受け取るには、ti.com のデバイス製品フォルダを開いてください。[通知] をクリックして登録すると、変更されたすべての製品情報に関するダイジェストを毎週受け取ることができます。変更の詳細については、修正されたドキュメントに含まれている改訂履歴をご覧ください。

アプリケーション レポート

CC33xx 製造ライン ガイド

テキサス・インスツルメンツ™ は、デバイスの機能と性能を迅速に検証できるよう、多くのリソースを提供しています。このドキュメントでは、CC33xx について製造ライン テストを行うために必要な情報を説明します。デバイスの機能は、テキサス・インスツルメンツが提供するツールとソフトウェアを使用して確認できます。徹底した検査には外部機器が必要になるため、性能試験はより複雑になります。

SimpleLink CC33xx のセキュリティ機能

このドキュメントでは、CC33xx のセキュリティ関連機能について説明します。これらの機能は、シンプルで簡潔な API、ツール、資料を含むエコシステムを通してベンダに提供されます。

SimpleLink CC33xx ホスト インターフェイ ス

このドキュメントでは、ホスト プロセッサと CC33xx コンパニオン IC との間のホスト インターフェイスについて解説しており、システム設計者は統合を簡単に行うために必要な技術情報をすべて入手できます

ユーザー ガイド

CC33xx WLAN 機能 ユーザー ガイド

このドキュメントでは、CC335xMOD ファミリのデバイスおよび Wi-Fi® 機能、さらにテキサス・インスツルメンツ独自の拡張機能について説明します。このドキュメントには、アプリケーション プログラミング インターフェイス (API) の完全なセットは記載されておらず、機能の大まかな概要が記載されています。

CC33xx ハードウェア の統合

このドキュメントでは、CC335xMOD を各種システムに統合する方法と、このデバイスのハードウェア要件について説明します。レイアウトと回路図に関する考慮事項もここに記載されています。このデータシートに記載されているデバイス性能を達成するため、これらの考慮事項に従うことを強く推奨します。

CC33xx による WFA QuickTrack Control ア プリケーション ユーザ ー ガイド

このドキュメントには、QuickTrack Control アプリを使用し、Wi-Fi® 標準に従って CC33xx デバイスを認証する方法についての情報が記載されています。このドキュメントには、認定プロセスの高レベルな概要が記載されています。

9.5 サポート・リソース

テキサス・インスツルメンツ E2E™ サポート・フォーラムは、エンジニアが検証済みの回答と設計に関するヒントをエキスパートから迅速かつ直接得ることができる場所です。既存の回答を検索したり、独自の質問をしたりすることで、設計に必要な支援を迅速に得ることができます。

リンクされているコンテンツは、各寄稿者により「現状のまま」提供されるものです。これらはテキサス・インスツルメンツの仕様を構成するものではなく、必ずしもテキサス・インスツルメンツの見解を反映したものではありません。テキサス・インスツルメンツの [使用条件](#) を参照してください。

9.6 商標

SimpleLink™ is a trademark of Ti.

テキサス・インスツルメンツ E2E™ is a trademark of Texas Instruments.

Bluetooth® is a registered trademark of Bluetooth SIG, Inc.

すべての商標は、それぞれの所有者に帰属します。

9.7 静電気放電に関する注意事項



この IC は、ESD によって破損する可能性があります。テキサス・インスツルメンツは、IC を取り扱う際には常に適切な注意を払うことを推奨します。正しい取り扱いおよび設置手順に従わない場合、デバイスを破損するおそれがあります。

ESD による破損は、わずかな性能低下からデバイスの完全な故障まで多岐にわたります。精密な IC の場合、パラメータがわずかに変化するだけで公表されている仕様から外れる可能性があるため、破損が発生しやすくなっています。

9.8 用語集

[テキサス・インスツルメンツ用語集](#) この用語集には、用語や略語の一覧および定義が記載されています。

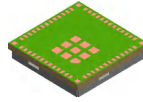
10 改訂履歴

資料番号末尾の英字は改訂を表しています。その改訂履歴は英語版に準じています。

日付	改訂	注
April 2025	*	初版リリース

11 メカニカル、パッケージ、および注文情報

以降のページには、メカニカル、パッケージ、および注文に関する情報が記載されています。この情報は、指定のデバイスについて使用可能な最新のデータです。このデータは、予告なく、このドキュメントを改訂せずに変更される場合があります。本データシートのブラウザ版を使用されている場合は、画面左側の説明をご覧ください。

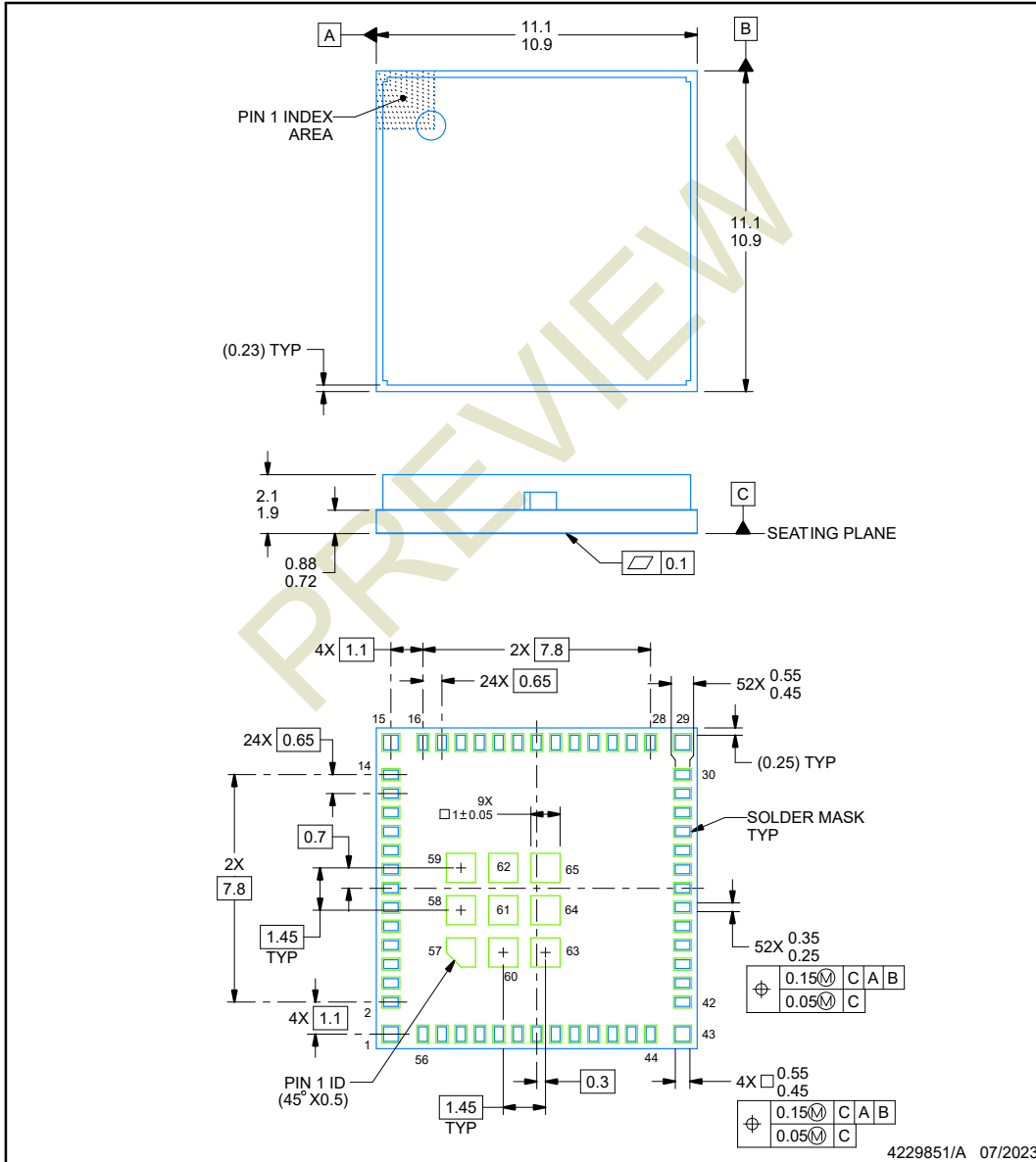


PACKAGE OUTLINE

MOZ0065A

QFM - 2.1 mm max height

QUAD FLAT MODULE



NOTES:

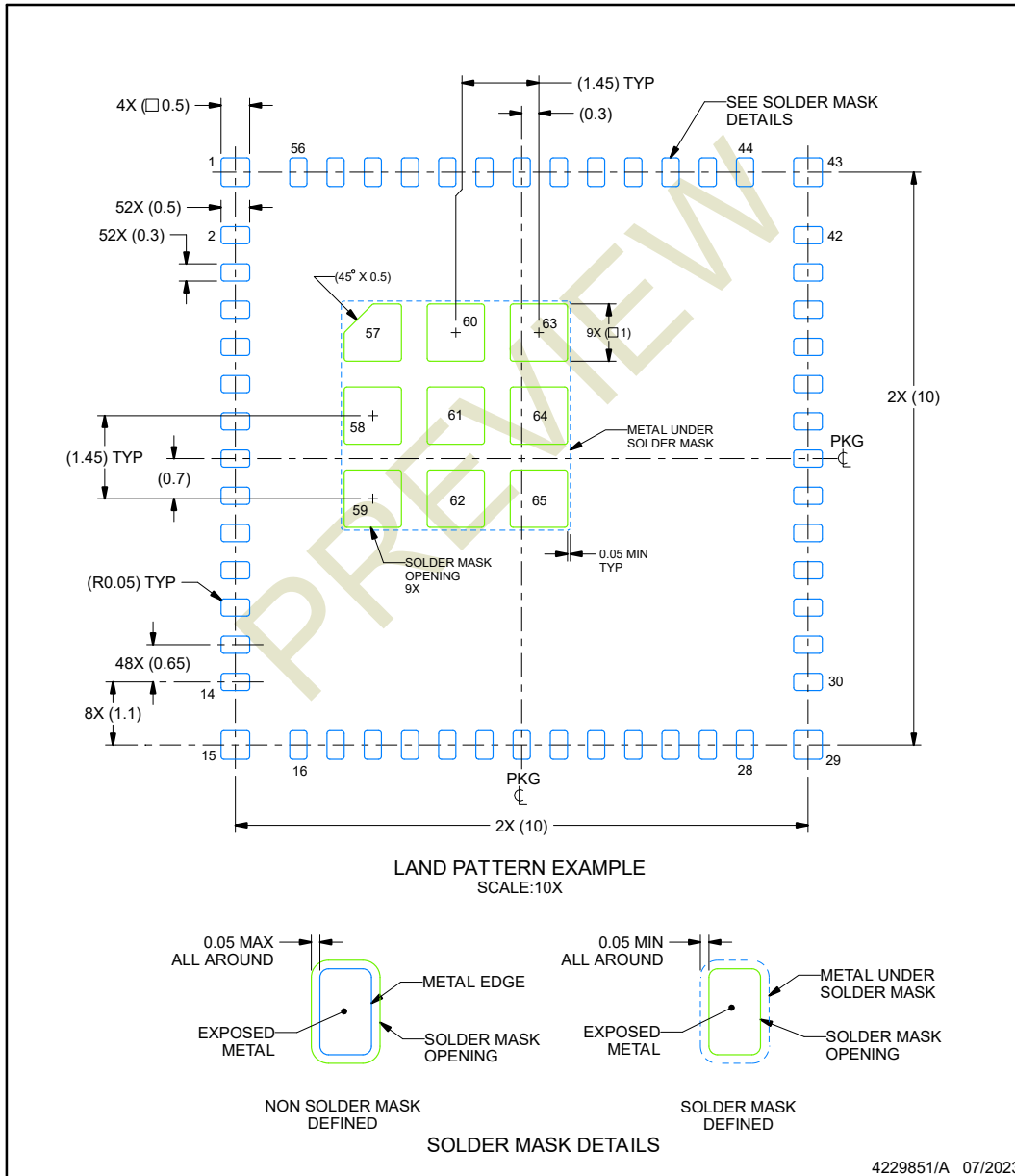
1. All linear dimensions are in millimeters. Any dimensions in parenthesis are for reference only. Dimensioning and tolerancing per ASME Y14.5M.
2. This drawing is subject to change without notice.

EXAMPLE BOARD LAYOUT

MOZ0065A

QFM - 2.1 mm max height

QUAD FLAT MODULE



NOTES: (continued)

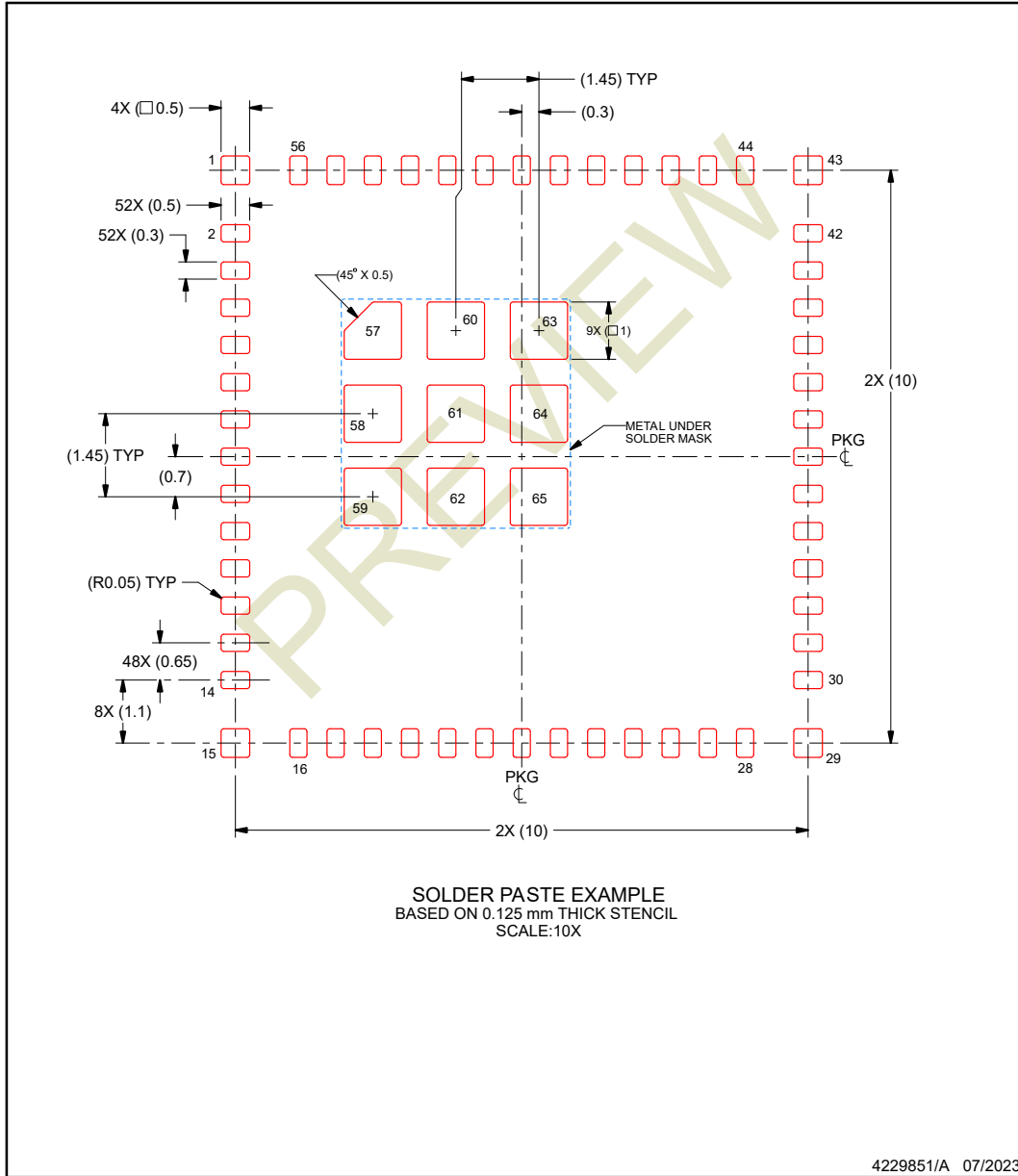
3. This package is designed to be soldered to a thermal pad on the board. For more information, see Texas Instruments literature number SLUA271 (www.ti.com/lit/slua271).

EXAMPLE STENCIL DESIGN

MOZ0065A

QFM - 2.1 mm max height

QUAD FLAT MODULE



NOTES: (continued)

- 4. Laser cutting apertures with trapezoidal walls and rounded corners may offer better paste release. IPC-7525 may have alternate design recommendations.

ADVANCE INFORMATION

重要なお知らせと免責事項

テキサス・インスツルメンツは、技術データと信頼性データ (データシートを含みます)、設計リソース (リファレンス デザインを含みます)、アプリケーションや設計に関する各種アドバイス、Web ツール、安全性情報、その他のリソースを、欠陥が存在する可能性のある「現状のまま」提供しており、商品性および特定目的に対する適合性の黙示保証、第三者の知的財産権の非侵害保証を含むいかなる保証も、明示的または黙示的にかかわらず拒否します。

これらのリソースは、テキサス・インスツルメンツ製品を使用する設計の経験を積んだ開発者への提供を意図したものです。(1) お客様のアプリケーションに適した テキサス・インスツルメンツ製品の選定、(2) お客様のアプリケーションの設計、検証、試験、(3) お客様のアプリケーションに該当する各種規格や、その他のあらゆる安全性、セキュリティ、規制、または他の要件への確実な適合に関する責任を、お客様のみが単独で負うものとします。

上記の各種リソースは、予告なく変更される可能性があります。これらのリソースは、リソースで説明されている テキサス・インスツルメンツ製品を使用するアプリケーションの開発の目的でのみ、テキサス・インスツルメンツはその使用をお客様に許諾します。これらのリソースに関して、他の目的で複製することや掲載することは禁止されています。テキサス・インスツルメンツや第三者の知的財産権のライセンスが付与されている訳ではありません。お客様は、これらのリソースを自身で使用した結果発生するあらゆる申し立て、損害、費用、損失、責任について、テキサス・インスツルメンツおよびその代理人を完全に補償するものとし、テキサス・インスツルメンツは一切の責任を拒否します。

テキサス・インスツルメンツの製品は、[テキサス・インスツルメンツの販売条件](#)、または [ti.com](https://www.ti.com) やかかる テキサス・インスツルメンツ製品の関連資料などのいずれかを通じて提供する適用可能な条項の下で提供されています。テキサス・インスツルメンツがこれらのリソースを提供することは、適用されるテキサス・インスツルメンツの保証または他の保証の放棄の拡大や変更を意味するものではありません。

お客様がいかなる追加条項または代替条項を提案した場合でも、テキサス・インスツルメンツはそれらに異議を唱え、拒否します。

郵送先住所: Texas Instruments, Post Office Box 655303, Dallas, Texas 75265

Copyright © 2025, Texas Instruments Incorporated

PACKAGING INFORMATION

Orderable part number	Status (1)	Material type (2)	Package Pins	Package qty Carrier	RoHS (3)	Lead finish/ Ball material (4)	MSL rating/ Peak reflow (5)	Op temp (°C)	Part marking (6)
XCC3350MODENIAMOZ	Active	Preproduction	QFM (MOZ) 65	1500 LARGE T&R	-	Call TI	Call TI	-40 to 85	
XCC3351MODENIAMOZ	Active	Preproduction	QFM (MOZ) 65	1500 LARGE T&R	-	Call TI	Call TI	-40 to 85	

(1) **Status:** For more details on status, see our [product life cycle](#).

(2) **Material type:** When designated, preproduction parts are prototypes/experimental devices, and are not yet approved or released for full production. Testing and final process, including without limitation quality assurance, reliability performance testing, and/or process qualification, may not yet be complete, and this item is subject to further changes or possible discontinuation. If available for ordering, purchases will be subject to an additional waiver at checkout, and are intended for early internal evaluation purposes only. These items are sold without warranties of any kind.

(3) **RoHS values:** Yes, No, RoHS Exempt. See the [TI RoHS Statement](#) for additional information and value definition.

(4) **Lead finish/Ball material:** Parts may have multiple material finish options. Finish options are separated by a vertical ruled line. Lead finish/Ball material values may wrap to two lines if the finish value exceeds the maximum column width.

(5) **MSL rating/Peak reflow:** The moisture sensitivity level ratings and peak solder (reflow) temperatures. In the event that a part has multiple moisture sensitivity ratings, only the lowest level per JEDEC standards is shown. Refer to the shipping label for the actual reflow temperature that will be used to mount the part to the printed circuit board.

(6) **Part marking:** There may be an additional marking, which relates to the logo, the lot trace code information, or the environmental category of the part.

Multiple part markings will be inside parentheses. Only one part marking contained in parentheses and separated by a "~" will appear on a part. If a line is indented then it is a continuation of the previous line and the two combined represent the entire part marking for that device.

Important Information and Disclaimer: The information provided on this page represents TI's knowledge and belief as of the date that it is provided. TI bases its knowledge and belief on information provided by third parties, and makes no representation or warranty as to the accuracy of such information. Efforts are underway to better integrate information from third parties. TI has taken and continues to take reasonable steps to provide representative and accurate information but may not have conducted destructive testing or chemical analysis on incoming materials and chemicals. TI and TI suppliers consider certain information to be proprietary, and thus CAS numbers and other limited information may not be available for release.

In no event shall TI's liability arising out of such information exceed the total purchase price of the TI part(s) at issue in this document sold by TI to Customer on an annual basis.

重要なお知らせと免責事項

テキサス・インスツルメンツは、技術データと信頼性データ(データシートを含みます)、設計リソース(リファレンス デザインを含みます)、アプリケーションや設計に関する各種アドバイス、Web ツール、安全性情報、その他のリソースを、欠陥が存在する可能性のある「現状のまま」提供しており、商品性および特定目的に対する適合性の黙示保証、第三者の知的財産権の非侵害保証を含むいかなる保証も、明示的または黙示的にかかわらず拒否します。

これらのリソースは、テキサス・インスツルメンツ製品を使用する設計の経験を積んだ開発者への提供を意図したものです。(1) お客様のアプリケーションに適したテキサス・インスツルメンツ製品の選定、(2) お客様のアプリケーションの設計、検証、試験、(3) お客様のアプリケーションに該当する各種規格や、その他のあらゆる安全性、セキュリティ、規制、または他の要件への確実な適合に関する責任を、お客様のみが単独で負うものとし、ます。

上記の各種リソースは、予告なく変更される可能性があります。これらのリソースは、リソースで説明されているテキサス・インスツルメンツ製品を使用するアプリケーションの開発の目的でのみ、テキサス・インスツルメンツはその使用をお客様に許諾します。これらのリソースに関して、他の目的で複製することや掲載することは禁止されています。テキサス・インスツルメンツや第三者の知的財産権のライセンスが付与されている訳ではありません。お客様は、これらのリソースを自身で使用した結果発生するあらゆる申し立て、損害、費用、損失、責任について、テキサス・インスツルメンツおよびその代理人を完全に補償するものとし、テキサス・インスツルメンツは一切の責任を拒否します。

テキサス・インスツルメンツの製品は、[テキサス・インスツルメンツの販売条件](#)、または [ti.com](https://www.ti.com) やかかるテキサス・インスツルメンツ製品の関連資料などのいずれかを通じて提供する適用可能な条項の下で提供されています。テキサス・インスツルメンツがこれらのリソースを提供することは、適用されるテキサス・インスツルメンツの保証または他の保証の放棄の拡大や変更を意味するものではありません。

お客様がいかなる追加条項または代替条項を提案した場合でも、テキサス・インスツルメンツはそれらに異議を唱え、拒否します。

郵送先住所：Texas Instruments, Post Office Box 655303, Dallas, Texas 75265
Copyright © 2025, Texas Instruments Incorporated