

AMC1303x 小型、高精度、 クロック内蔵強化絶縁デルタ-シグマ変調器

1 特長

- シャント抵抗ベースの電流測定用に最適化されたピン互換ファミリ:
 - 入力電圧範囲: 50mV または 250mV
 - マンチェスター符号化または非符号化のビットストリーム オプション
 - 10MHz と 20MHz のクロック オプション
- 優れた DC 特性:
 - オフセット誤差: $\pm 50\mu\text{V}$ または $\pm 100\mu\text{V}$ (最大値)
 - オフセットドリフト: $\pm 1\mu\text{V}/^\circ\text{C}$ (最大値)
 - ゲイン誤差: $\pm 0.2\%$ (最大値)
 - ゲインドリフト: $\pm 40\text{ppm}/^\circ\text{C}$ (最大値)
- 過渡耐性: 100kV/ μs (標準値)
- システム レベル診断機能
- 安全関連認証:
 - DIN EN IEC 60747-17 (VDE 0884-17) に準拠した強化絶縁耐圧: 7000V_{PK}
 - UL 1577 に準拠した絶縁耐圧: 5000V_{RMS} (1 分間)
 - CAN/CSA no. 5A-Component Acceptance Service Notice および IEC 62368-1 End Equipment Standard
- 拡張産業温度範囲の全体にわたって完全に仕様を規定: $-40^\circ\text{C} \sim +125^\circ\text{C}$

2 アプリケーション

- 次の用途における、シャント抵抗を基礎にした電流センシングおよび絶縁電圧測定:
 - 産業用モータドライブ
 - 太陽光発電インバータ
 - 無停電および絶縁電源
 - 力率補正回路

3 概要

AMC1303 (AMC1303x0510、AMC1303x0520、AMC1303x2510、AMC1303x2520) は高精度の絶縁デルタ-シグマ ($\Delta\Sigma$) 変調器のファミリです。その出力は、磁気干渉に対して優れた耐性を示す容量性絶縁バリアによって入力回路から分離されています。このバリアは、DIN EN IEC 60747-17 (VDE 0884-17) および UL1577 規格に従って、最大 7000V_{PK} の強化絶縁を達成していることが認証され、最大 1.5kV_{RMS} の動作電圧に対応しています。

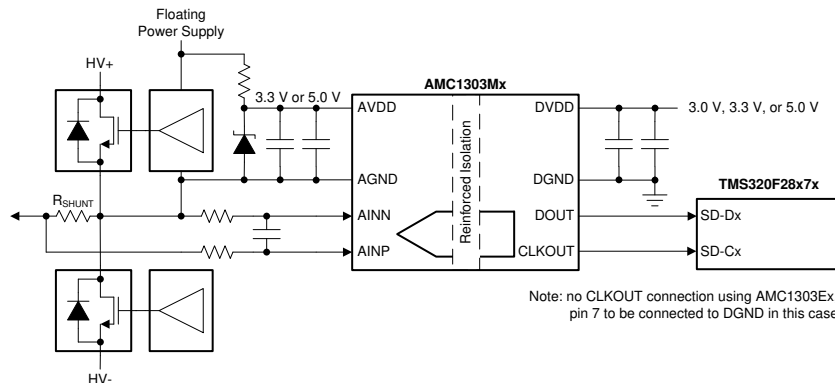
AMC1303 デバイスの入力は、シャント抵抗または他の低インピーダンスの信号源と直接接続できるように最適化されています。小型サイズ、高い DC 精度、低い温度ドリフト、高い同相モード過渡耐性 (CMTI) により、ノイズの多い高電圧アプリケーションで高精度の絶縁電流センシングをサポートします。

AMC1303 の出力ビット ストリームは内部で生成されるクロックと同期され、マンチェスター符号化 (AMC1303Ex) または非符号化 (AMC1303Mx) のバリエーションがあります。デジタル ローパス フィルタ (Sinc フィルタなど) と組み合わせることで、78kSPS の実効出力データ速度で、85dB のダイナミックレンジを実現しています。

パッケージ情報

部品番号	パッケージ (1)	パッケージ サイズ (2)
AMC1303x	DWV (SOIC, 8)	5.85mm × 11.5mm

- 詳細については、「メカニカル、パッケージ、および注文情報」を参照してください。
- パッケージ サイズ (長さ × 幅) は公称値であり、該当する場合はピンも含まれます。



Note: no CLKOUT connection using AMC1303Ex, pin 7 to be connected to DGND in this case

アプリケーション回路図



目次

1 特長.....	1	7 詳細説明.....	20
2 アプリケーション.....	1	7.1 概要.....	20
3 概要.....	1	7.2 機能ブロック図.....	20
4 デバイス比較表.....	3	7.3 機能説明.....	21
5 ピン構成および機能.....	3	7.4 デバイスの機能モード.....	26
6 仕様.....	4	8 アプリケーションと実装.....	27
6.1 絶対最大定格.....	4	8.1 アプリケーション情報.....	27
6.2 ESD 定格.....	4	8.2 代表的なアプリケーション.....	28
6.3 推奨動作条件.....	4	8.3 電源に関する推奨事項.....	33
6.4 熱に関する情報.....	5	8.4 レイアウト.....	34
6.5 電力定格.....	5	9 デバイスおよびドキュメントのサポート.....	35
6.6 絶縁仕様.....	6	9.1 デバイス サポート.....	35
6.7 安全関連認証.....	7	9.2 ドキュメントのサポート.....	35
6.8 安全限界値.....	7	9.3 ドキュメントの更新通知を受け取る方法.....	35
6.9 電気的特性: AMC1303x05x.....	8	9.4 サポート・リソース.....	35
6.10 電気的特性: AMC1303x25x.....	10	9.5 商標.....	35
6.11 スイッチング特性.....	12	9.6 静電気放電に関する注意事項.....	35
6.12 タイミング図.....	12	9.7 用語集.....	35
6.13 絶縁特性曲線.....	13	10 改訂履歴.....	35
6.14 代表的特性.....	14	11 メカニカル、パッケージ、および注文情報.....	36

4 デバイス比較表

デバイス	リニア入力電圧範囲	差動入力抵抗	デジタル出力インターフェイス	内部クロック周波数
AMC1303E0510	±50mV	4.9kΩ	マンチェスター符号化 CMOS	10MHz
AMC1303E2510	±250mV	22kΩ	マンチェスター符号化 CMOS	
AMC1303M0510	±50mV	4.9kΩ	非符号化 CMOS	
AMC1303M2510	±250mV	22kΩ	非符号化 CMOS	
AMC1303E0520	±50mV	4.9kΩ	マンチェスター符号化 CMOS	20MHz
AMC1303E2520	±250mV	22kΩ	マンチェスター符号化 CMOS	
AMC1303M0520	±50mV	4.9kΩ	非符号化 CMOS	
AMC1303M2520	±250mV	22kΩ	非符号化 CMOS	
AMC1303M2520F ⁽¹⁾	±250mV	22kΩ	非符号化 CMOS	

(1) 放射エミッション低減のために最適化済み

5 ピン構成および機能

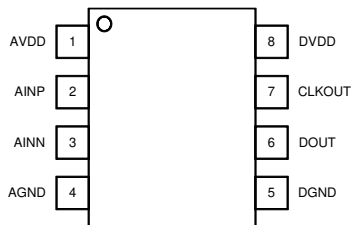


図 5-1. AMC1303Mx : DWV パッケージ、8 ピン SOIC (上面図)

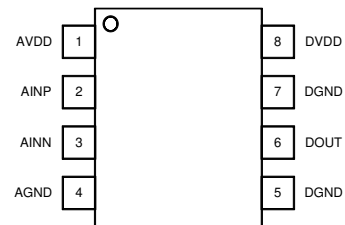


図 5-2. AMC1303Ex : DWV パッケージ、8 ピン SOIC (上面図)

表 5-1. ピンの機能

ピン			タイプ	説明
名称	AMC1303Mx	AMC1303Ex		
AGND	4	4	—	アナログ (ハイサイド) グランド基準電圧。
AINN	3	3	I	反転アナログ入力。
AINP	2	2	I	非反転アナログ入力。
AVDD	1	1	—	アナログ (ハイサイド) 電源、3.0V~5.5V。 デカップリングの推奨事項については、「 電源に関する推奨事項 」セクションを参照してください。
CLKOUT	7	—	O	変調器のクロック出力、公称値 10MHz (AMC1303Mxx10) または 20MHz (AMC1303Mxx20)。
DGND	5	5	—	デジタル (コントローラ側) グランド基準電圧。
DGND	—	7	—	AMC1303Ex バリエーションでは、このピンをコントローラ側グラウンドに接続します。
DOUT	6	6	O	変調器のビットストリーム出力。このピンは、AMC1303Ex バリエーション用のマンチェスター符号化された出力です。
DVDD	8	8	—	デジタル (コントローラ側) 電源、2.7V~5.5V。 デカップリングの推奨事項については、「 電源に関する推奨事項 」セクションを参照してください。

6 仕様

6.1 絶対最大定格

(1) 参照

	最小値	最大値	単位
電源電圧、AVDD から AGND へ、または DVDD から DGND へ	-0.3	6.5	V
AINP、AINN のアナログ入力電圧	AGND - 6	AVDD + 0.5	V
DOUT、CLKOUT でのデジタル出力電圧	DGND - 0.5	DVDD + 0.5	V
電源ピンを除く任意のピンへの入力電流	-10	10	mA
接合部温度、T _J		150	°C
保管温度、T _{stg}	-65	150	°C

(1) 絶対最大定格を上回るストレスが加わった場合、デバイスに永続的な損傷が発生する可能性があります。これはストレスの定格のみについての話で、絶対最大定格において、またはこのデータシートの「推奨動作条件」に示された値を超える他のいかなる条件でも、本製品が正しく動作することを暗に示すものではありません。絶対最大定格の状態が長時間続くと、デバイスの信頼性に影響を与える可能性があります。

6.2 ESD 定格

		値	単位
V _(ESD)	静電放電	人体モデル (HBM)、ANSI/ESDA/JEDEC JS-001 準拠 ⁽¹⁾	±2000
		デバイス帯電モデル (CDM)、JEDEC 仕様 JESD22-C101 に準拠 ⁽²⁾	±1000

(1) JEDEC のドキュメント JEP155 に、500V HBM では標準の ESD 管理プロセスで安全な製造が可能であると規定されています。

(2) JEDEC のドキュメント JEP157 に、250V CDM では標準の ESD 管理プロセスで安全な製造が可能であると規定されています。

6.3 推奨動作条件

動作時周辺温度範囲内 (特に記述のない限り)

		最小値	公称値	最大値	単位
AVDD	アナログ(1次側)電源電圧(AVDD から AGND へ)	3.0	5.0	5.5	V
DVDD	デジタル(コントローラ側)電源電圧(DVDD から DGND へ)	2.7	3.3	5.5	V
T _A	動作時の周囲温度	-40		125	°C

6.4 熱に関する情報

熱評価基準 ⁽¹⁾		AMC1303x	単位
		DWV (SOIC)	
		8ピン	
R _{θJA}	接合部から周囲への熱抵抗	112.2	°C/W
R _{θJC(top)}	接合部からケース (上面) への熱抵抗	47.6	°C/W
R _{θJB}	接合部から基板への熱抵抗	60.0	°C/W
Ψ _{JT}	接合部から上面への特性パラメータ	23.1	°C/W
Ψ _{JB}	接合部から基板への特性パラメータ	60.0	°C/W
R _{θJC(bot)}	接合部からケース (底面) への熱抵抗	該当なし	°C/W

(1) 従来および最新の熱評価基準の詳細については、『半導体および IC パッケージの熱評価基準』アプリケーション ノートを参照してください。

6.5 電力定格

パラメータ		テスト条件	最小値	標準値	最大値	単位
P _D	最大消費電力 (両サイド)	AMC1303Exxx20、AVDD = DVDD = 5.5V			89.65	mW
		AMC1303Mxxx20、AVDD = DVDD = 5.5V			93.50	
P _{D1}	最大消費電力 (ハイサイド電源)	AMC1303xxx20、AVDD = 5.5V			53.90	mW
P _{D2}	最大消費電力 (ローサイド電源)	AMC1303Exxx20、DVDD = 5.5V			35.75	mW
		AMC1303Mxxx20、DVDD = 5.5V			39.60	

6.6 絶縁仕様

動作時周辺温度範囲内 (特に記述のない限り)

パラメータ		テスト条件	値	単位
一般				
CLR	外部空間距離 ⁽¹⁾	空気中での最短のピン間距離	≥ 8.5	mm
CPG	外部沿面距離 ⁽¹⁾	パッケージ表面に沿った最短のピン間距離	≥ 8.5	mm
DTI	絶縁間の距離	二重絶縁 (2 × 0.0105mm) の最小内部ギャップ(内部距離)	≥ 0.021	mm
CTI	比較トラッキング インデックス	DIN EN 60112 (VDE 0303-11)、IEC 60112	≥ 600	V
	材料グループ	IEC 60664-1 に準拠	I	
	IEC 60664-1 に準拠した 過電圧カテゴリ	定格商用電源 V_{RMS} が 300V 以下	I-IV	
		定格商用電源 V_{RMS} が 600V 以下	I-IV	
		定格商用電源 V_{RMS} が 1000V 以下	I-III	
DIN EN IEC 60747-17 (VDE 0884-17) ⁽²⁾				
V_{IORM}	最大反復ピーク絶縁電圧	AC 電圧で(バイポーラ)	2121	V_{PK}
V_{IOWM}	最大定格絶縁動作電圧	AC 電圧で(正弦波)	1500	V_{RMS}
		DC 電圧で	2121	V_{DC}
V_{IOTM}	最大過渡絶縁電圧	$V_{TEST} = V_{IOTM}$, $t = 60s$ (認定試験) $V_{TEST} = 1.2 \times V_{IOTM}$, $t = 1s$ (100% 出荷時テスト)	7000	V_{PK}
V_{IMP}	最大インパルス電圧 ⁽³⁾	IEC 62368-1 に準拠し気中でテスト、1.2/50 μ s の波形	9800	V_{PK}
V_{IOSM}	最大サージ絶縁電圧 ⁽⁴⁾	IEC 62368-1 に準拠し、油中でテスト済み (認定試験)、1.2/50 μ s の波形	12800	V_{PK}
q_{pd}	見掛けの電荷 ⁽⁵⁾	手法 a、安全テスト サブグループ 2/3 の後、 $V_{ini} = V_{IOTM}$, $t_{ini} = 60s$, $V_{pd(m)} = 1.2 \times V_{IORM} = 2545V_{PK}$, $t_m = 10s$	≤ 5	pC
		手法 a、環境テスト サブグループ 1 の後、 $V_{ini} = V_{IOTM}$, $t_{ini} = 60s$, $V_{pd(m)} = 1.6 \times V_{IORM} = 3394V_{PK}$, $t_m = 10s$	≤ 5	
		手法 b1、ルーチンテスト (100% 出荷時) およびタイプテストの場合、 $V_{ini} = V_{IOTM}$, $t_{ini} = 1s$, $V_{pd(m)} = 1.875 \times V_{IORM} = 3977V_{PK}$, $t_m = 1s$	≤ 5	
C_{IO}	バリア容量、 入力から出力へ ⁽⁶⁾	$V_{IO} = 0.5V_{PP}$ (1MHz 時)	≈ 1	pF
R_{IO}	絶縁抵抗、 入力から出力へ ⁽⁶⁾	$V_{IO} = 500V$ ($T_A = 25^\circ C$ 時)	> 10^{12}	Ω
		$V_{IO} = 500V$ ($100^\circ C \leq T_A \leq 125^\circ C$ 時)	> 10^{11}	Ω
		$V_{IO} = 500V$ ($T_S = 150^\circ C$ 時)	> 10^9	Ω
	汚染度		2	
	耐候性カテゴリ		40/125/21	
UL1577				
V_{ISO}	絶縁耐圧	$V_{TEST} = V_{ISO}$, $t = 60s$ (認定)、 $V_{TEST} = 1.2 \times V_{ISO}$, $t = 1s$ (100% 出荷時テスト)	5000	V_{RMS}

- (1) アプリケーションに固有の機器の絶縁規格に従って沿面距離および空間距離の要件を適用します。基板設計では、沿面距離および空間距離を維持し、プリント基板 (PCB) のアイソレータの取り付けパッドによりこの距離が短くならないようにします。特定の場合には、PCB 上の沿面距離と空間距離は等しくなります。PCB 上にグループやリブを挿入するなどの技法により、これらの規格値を増やすことができます。
- (2) この絶縁素子は、安全定格内の安全な電氣的絶縁のみに適しています。安全定格への準拠は、適切な保護回路によって規定されます。
- (3) テストは、パッケージのサージ耐性を判定するため、空気中で実行されます。
- (4) テストは、絶縁バリアの固有サージ耐性を判定するため、気中または油中で実行されます。
- (5) 見掛けの放電電荷とは、部分放電 (pd) により発生する放電です。
- (6) バリアのそれぞれの側にあるすべてのピンは互いに接続され、実質的に 2 ピンのデバイスになります。

6.7 安全関連認証

VDE	UL
DIN EN IEC 60747-17 (VDE 0884-17)、EN IEC 60747-17、 DIN EN IEC 62368-1 (VDE 0868-1)、 EN IEC 62368-1、 IEC 62368-1 条項: 5.4.3, 5.4.4.4, 5.4.9	1577 component および CSA component acceptance NO 5 programs により承認済み
強化絶縁	単一保護
認証書番号: 40040142	ファイル番号: E181974

6.8 安全限界値

安全限界値の目的は、入力または出力回路の故障による絶縁バリアの損傷の可能性を最小限に抑えることです。

パラメータ		テスト条件	最小値	標準値	最大値	単位
I _S	安全入力、出力、または電源電流、 図 6-3 を参照	R _{θJA} = 112.2°C/W、VDD1 = VDD2 = 5.5 V、 T _J = 150°C、T _A = 25°C			202.5	mA
		R _{θJA} = 112.2°C/W、VDD1 = VDD2 = 3.6 V、 T _J = 150°C、T _A = 25°C			309.4	
P _S	安全入力、出力、または合計電力、 図 6-4 を参照	R _{θJA} = 112.2°C/W、T _J = 150°C、T _A = 25°C			1114 ⁽¹⁾	mW
T _S	最高安全温度				150	°C

- (1) 最高安全温度 T_S は、本デバイスに規定された最大接合部温度 T_J と同じ値です。I_S および P_S パラメータはそれぞれ安全電流と安全電力を表します。I_S と P_S の上限値を超えないようにします。これらの限界値は、周囲温度 T_A によって異なります。

熱に関する情報 表にある接合部から空気への熱抵抗 R_{θJA} は、リード付き表面実装パッケージ向けの High-K テスト ボードに実装されたデバイスの数値です。これらの式を使用して、以下のように各パラメータの値を計算します。

$T_J = T_A + R_{\theta JA} \times P$ 、ここで、P はデバイスで消費される電力です。

$T_{J(max)} = T_S = T_A + R_{\theta JA} \times P_S$ 、ここで、T_{J(max)} は最大接合部温度です。

$P_S = I_S \times AVDD_{max} + I_S \times AVDD_{max}$ 、ここで AVDD_{max} 1 次側電源電圧の最大値、DVDD_{max} はコントローラ側電源電圧の最大値です。

6.9 電気的特性 : AMC1303x05x

最小値と最大値の仕様は、 $T_A = -40^{\circ}\text{C} \sim +125^{\circ}\text{C}$ 、 $\text{AVDD} = 3.0\text{V} \sim 5.5\text{V}$ 、 $\text{DVDD} = 2.7\text{V} \sim 5.5\text{V}$ 、 $\text{AINP} = -50\text{mV} \sim 50\text{mV}$ 、 $\text{AINN} = \text{AGND}$ 、および $\text{OSR} = 256$ の sinc^3 フィルタに適用されます (特に記述のない限り)。標準的な仕様は、 $T_A = 25^{\circ}\text{C}$ 、 $\text{AVDD} = 5\text{V}$ 、 $\text{DVDD} = 3.3\text{V}$ でのものです。

パラメータ		テスト条件	最小値	標準値	最大値	単位
アナログ入力						
V_{Clipping}	出力クリッピング前の差動入力電圧	$V_{\text{IN}} = \text{AINP} - \text{AINN}$		± 64		mV
FSR	指定された線形差動入力フルスケール	$V_{\text{IN}} = \text{AINP} - \text{AINN}$	-50		50	mV
	絶対同相入力電圧 ⁽¹⁾	$(\text{AINP} + \text{AINN}) / 2$ から AGND へ	-2		AVDD	V
V_{CM}	動作時同相入力電圧	$(\text{AINP} + \text{AINN}) / 2$ から AGND へ	-0.032		AVDD - 2.1	V
V_{CMov}	同相電圧範囲外検出レベル	$(\text{AINP} + \text{AINN}) / 2$ から AGND へ	AVDD - 2			V
	同相過電圧検出レベルのヒステリシス			90		mV
C_{IN}	シングルエンド入力容量	$\text{AINN} = \text{AGND}$		4		pF
C_{IND}	差動入力容量			2		pF
R_{IN}	シングルエンド入力抵抗	$\text{AINN} = \text{AGND}$		4.75		k Ω
R_{IND}	差動入力抵抗			4.9		k Ω
I_{IB}	入力バイアス電流	$\text{AINP} = \text{AINN} = \text{AGND}$ 、 $I_{\text{IB}} = I_{\text{IBP}} + I_{\text{IBN}}$	-97	-72	-57	μA
I_{IO}	入力オフセット電流			± 10		nA
CMTI	同相過渡耐性		50	100		kV/ μs
CMRR	同相除去比	$\text{AINP} = \text{AINN}$ 、 $f_{\text{IN}} = 0\text{Hz}$ 、 $V_{\text{CM min}} \leq V_{\text{IN}} \leq V_{\text{CM max}}$		-99		dB
		$\text{AINP} = \text{AINN}$ 、 $f_{\text{IN}} 0.1\text{Hz} \sim 50\text{kHz}$ 、 $V_{\text{CM min}} \leq V_{\text{IN}} \leq V_{\text{CM max}}$		-98		
PSRR	電源除去比	$\text{AINP} = \text{AINN} = \text{AGND}$ 、 $3.0\text{V} \leq \text{AVDD} \leq 5.5\text{V}$ 、DC で		-108		dB
		$\text{AINP} = \text{AINN} = \text{AGND}$ 、 $3.0\text{V} \leq \text{AVDD} \leq 5.5\text{V}$ 、10kHz、リップル 100mV		-107		
BW	入力周波数帯域 ⁽²⁾	AMC1303x0510		430		kHz
		AMC1303x0520		800		
DC 精度						
DNL	微分非線形性	分解能: 16 ビット	-0.99		0.99	LSB
INL	積分非線形性 ⁽³⁾	分解能: 16 ビット	-4	± 1	4	LSB
E_{O}	オフセットエラー	初期値、 $T_A = 25^{\circ}\text{C}$ 、 $\text{AINP} = \text{AINN} = \text{AGND}$ において	-50	± 2.5	50	μV
TCE_{O}	オフセット誤差の温度係数 ⁽⁴⁾		-1	± 0.25	1	$\mu\text{V}/^{\circ}\text{C}$
E_{G}	ゲイン誤差	初期値、 $T_A = 25^{\circ}\text{C}$ において	-0.2%	$\pm 0.005\%$	0.2%	
TCE_{G}	ゲイン誤差の温度係数 ⁽⁵⁾		-40	± 20	40	ppm/ $^{\circ}\text{C}$
AC 精度						
SNR	信号対雑音比	AMC1303x0510、 $f_{\text{IN}} = 35\text{Hz}$	81	84		dB
		AMC1303x0520、 $f_{\text{IN}} = 35\text{Hz}$	79	83		
THD	全高調波歪	$f_{\text{IN}} = 35\text{Hz}$		-97	-86	dB
SFDR	スプリアスフリー ダイナミックレンジ	AMC1303x0510、 $f_{\text{IN}} = 35\text{Hz}$		96		dB
		AMC1303x0520、 $f_{\text{IN}} = 35\text{Hz}$		97		

6.9 電気的特性 : AMC1303x05x (続き)

最小値と最大値の仕様は、 $T_A = -40^{\circ}\text{C} \sim +125^{\circ}\text{C}$ 、 $\text{AVDD} = 3.0\text{V} \sim 5.5\text{V}$ 、 $\text{DVDD} = 2.7\text{V} \sim 5.5\text{V}$ 、 $\text{AINP} = -50\text{mV} \sim 50\text{mV}$ 、 $\text{AINN} = \text{AGND}$ 、および $\text{OSR} = 256$ の sinc^3 フィルタに適用されます (特に記述のない限り)。標準的な仕様は、 $T_A = 25^{\circ}\text{C}$ 、 $\text{AVDD} = 5\text{V}$ 、 $\text{DVDD} = 3.3\text{V}$ のものです。

パラメータ		テスト条件	最小値	標準値	最大値	単位
デジタル出力(CMOS ロジック)						
C_{LOAD}	出力負荷容量			30		pF
V_{OH}	High レベル出力電圧	$I_{\text{OH}} = -20\mu\text{A}$	DVDD - 0.1			V
		$I_{\text{OH}} = -4\text{mA}$	DVDD - 0.4			
V_{OL}	Low レベル出力電圧	$I_{\text{OL}} = 20\mu\text{A}$			0.1	V
		$I_{\text{OL}} = 4\text{mA}$			0.4	
電源						
I_{AVDD}	ハイサイド電源電流	AMC1303x0510, $3.0\text{V} \leq \text{AVDD} \leq 3.6\text{V}$		5.4	7.3	mA
		AMC1303x0510, $4.5\text{V} \leq \text{AVDD} \leq 5.5\text{V}$		6.0	8.0	
		AMC1303x0520, $3.0\text{V} \leq \text{AVDD} \leq 3.6\text{V}$		6.3	8.5	
		AMC1303x0520, $4.5\text{V} \leq \text{AVDD} \leq 5.5\text{V}$		7.2	9.8	
I_{DVDD}	コントローラ側の電源電流	AMC1303E0510, $2.7\text{V} \leq \text{DVDD} \leq 3.6\text{V}$, $C_{\text{LOAD}} = 15\text{pF}$		3.3	4.5	mA
		AMC1303E0510, $4.5\text{V} \leq \text{DVDD} \leq 5.5\text{V}$, $C_{\text{LOAD}} = 15\text{pF}$		3.6	5.0	
		AMC1303M0510, $2.7\text{V} \leq \text{DVDD} \leq 3.6\text{V}$, $C_{\text{LOAD}} = 15\text{pF}$		3.5	4.7	
		AMC1303M0510, $4.5\text{V} \leq \text{DVDD} \leq 5.5\text{V}$, $C_{\text{LOAD}} = 15\text{pF}$		3.9	5.4	
		AMC1303E0520, $2.7\text{V} \leq \text{DVDD} \leq 3.6\text{V}$, $C_{\text{LOAD}} = 15\text{pF}$		4.1	5.5	
		AMC1303E0520, $4.5\text{V} \leq \text{DVDD} \leq 5.5\text{V}$, $C_{\text{LOAD}} = 15\text{pF}$		4.7	6.5	
		AMC1303M0520, $2.7\text{V} \leq \text{DVDD} \leq 3.6\text{V}$, $C_{\text{LOAD}} = 15\text{pF}$		4.6	6.0	
		AMC1303M0520, $4.5\text{V} \leq \text{DVDD} \leq 5.5\text{V}$, $C_{\text{LOAD}} = 15\text{pF}$		5.4	7.2	

- システム障害の場合、デバイスによってサポートされる定常状態の電圧。通常動作については、指定されている同相入力電圧 V_{CM} を参照してください。絶対最大定格表に指定されているアナログ入力電圧範囲に従ってください。
- このパラメータは、アンチエイリアスフィルタの設計で考慮する、内蔵差動入力アンプの -3dB 、2次、ロールオフ周波数です。
- 積分非線形性は、LSB の数、または指定された線形性を有する入力電圧範囲 FSR のパーセンテージとして表される、理想的な ADC 伝達関数の終点を通る直線からの、最大偏移と定義されます。

- オフセット誤差のドリフトは、次の数式によって記述されるボックス手法を使用して計算されます。

$$TCE_o = \frac{\text{value}_{\text{MAX}} - \text{value}_{\text{MIN}}}{\text{TempRange}}$$

- ゲイン誤差ドリフト係数は、次の数式によって記述されるボックス手法を使用して計算されます。

$$TCE_G (\text{ppm}) = \left(\frac{\text{value}_{\text{MAX}} - \text{value}_{\text{MIN}}}{\text{value} \times \text{TempRange}} \right) \times 10^6$$

6.10 電気的特性 : AMC1303x25x

最小値と最大値の仕様は、 $T_A = -40^{\circ}\text{C} \sim +125^{\circ}\text{C}$ 、 $\text{AVDD} = 3.0\text{V} \sim 5.5\text{V}$ 、 $\text{DVDD} = 2.7\text{V} \sim 5.5\text{V}$ 、 $\text{AINP} = -250\text{mV} \sim 250\text{mV}$ 、 $\text{AINN} = \text{AGND}$ 、および $\text{OSR} = 256$ の sinc^3 フィルタに適用されます (特に記述のない限り)。標準的な仕様は、 $T_A = 25^{\circ}\text{C}$ 、 $\text{AVDD} = 5\text{V}$ 、 $\text{DVDD} = 3.3\text{V}$ でのものです。

パラメータ		テスト条件	最小値	標準値	最大値	単位
アナログ入力						
V_{Clipping}	出力クリッピング前の差動入力電圧	$V_{\text{IN}} = \text{AINP} - \text{AINN}$		± 320		mV
FSR	指定された線形差動入力フルスケール	$V_{\text{IN}} = \text{AINP} - \text{AINN}$	-250		250	mV
	絶対同相入力電圧 ⁽¹⁾	$(\text{AINP} + \text{AINN}) / 2$ から AGND へ	-2		AVDD	V
V_{CM}	動作時同相入力電圧	$(\text{AINP} + \text{AINN}) / 2$ から AGND へ	-0.16		AVDD - 2.1	V
V_{CMov}	同相電圧範囲外検出レベル	$(\text{AINP} + \text{AINN}) / 2$ から AGND へ	AVDD - 2			V
	同相過電圧検出レベルのヒステリシス			90		mV
C_{IN}	シングルエンド入力容量	$\text{AINN} = \text{AGND}$		2		pF
C_{IND}	差動入力容量			1		pF
R_{IN}	シングルエンド入力抵抗	$\text{AINN} = \text{AGND}$		19		k Ω
R_{IND}	差動入力抵抗			22		k Ω
I_{IB}	入力バイアス電流	$\text{AINP} = \text{AINN} = \text{AGND}$ 、 $I_{\text{IB}} = I_{\text{IBP}} + I_{\text{IBN}}$	-82	-60	-48	μA
I_{IO}	入力オフセット電流			± 5		nA
CMTI	同相過渡耐性		50	100		kV/ μs
CMRR	同相除去比	$\text{AINP} = \text{AINN}$ 、 $f_{\text{IN}} = 0\text{Hz}$ 、 $V_{\text{CM min}} \leq V_{\text{IN}} \leq V_{\text{CM max}}$		-98		dB
		$\text{AINP} = \text{AINN}$ 、 $f_{\text{IN}} = 0.1\text{Hz} \sim 50\text{kHz}$ 、 $V_{\text{CM min}} \leq V_{\text{IN}} \leq V_{\text{CM max}}$		-98		
PSRR	電源除去比	$\text{AINP} = \text{AINN} = \text{AGND}$ 、 $3.0\text{V} \leq \text{AVDD} \leq 5.5\text{V}$ 、DC で		-97		dB
		$\text{AINP} = \text{AINN} = \text{AGND}$ 、 $3.0\text{V} \leq \text{AVDD} \leq 5.5\text{V}$ 、10kHz、リップル 100mV		-94.5		
BW	入力周波数帯域 ⁽²⁾	AMC1303x2510		510		kHz
		AMC1303x2520		900		
DC 精度						
DNL	微分非線形性	分解能: 16 ビット	-0.99		0.99	LSB
INL	積分非線形性 ⁽³⁾	分解能: 16 ビット	-4	± 1	4	LSB
E_{O}	オフセット エラー	初期値、 $T_A = 25^{\circ}\text{C}$ 、 $\text{AINP} = \text{AINN} = \text{AGND}$ において	-100	± 4.5	100	μV
TCE_{O}	オフセット誤差の温度係数 ⁽⁴⁾		-1	± 0.15	1	$\mu\text{V}/^{\circ}\text{C}$
E_{G}	ゲイン誤差	初期値、 $T_A = 25^{\circ}\text{C}$ において	-0.2%	-0.005%	0.2%	
TCE_{G}	ゲイン誤差の温度係数 ⁽⁵⁾		-40	± 20	40	ppm/ $^{\circ}\text{C}$
AC 精度						
SNR	信号対雑音比	AMC1303x2510、 $f_{\text{IN}} = 35\text{Hz}$	85	87		dB
		AMC1303x2520、 $f_{\text{IN}} = 35\text{Hz}$	84.5	86.5		
THD	全高調波歪	AMC1303x2510、 $f_{\text{IN}} = 35\text{Hz}$		-97	-86	dB
		AMC1303x2520、 $f_{\text{IN}} = 35\text{Hz}$		-101	-86	
SFDR	スプリアスフリー ダイナミックレンジ	$f_{\text{IN}} = 35\text{Hz}$		98		dB

6.10 電気的特性 : AMC1303x25x (続き)

最小値と最大値の仕様は、 $T_A = -40^{\circ}\text{C} \sim +125^{\circ}\text{C}$ 、 $\text{AVDD} = 3.0\text{V} \sim 5.5\text{V}$ 、 $\text{DVDD} = 2.7\text{V} \sim 5.5\text{V}$ 、 $\text{AINP} = -250\text{mV} \sim 250\text{mV}$ 、 $\text{AINN} = \text{AGND}$ 、および $\text{OSR} = 256$ の sinc^3 フィルタに適用されます (特に記述のない限り)。標準的な仕様は、 $T_A = 25^{\circ}\text{C}$ 、 $\text{AVDD} = 5\text{V}$ 、 $\text{DVDD} = 3.3\text{V}$ のものです。

パラメータ		テスト条件	最小値	標準値	最大値	単位
デジタル出力(CMOS ロジック)						
C_{LOAD}	出力負荷容量			30		pF
V_{OH}	High レベル出力電圧	$I_{\text{OH}} = -20\mu\text{A}$	DVDD - 0.1			V
		$I_{\text{OH}} = -4\text{mA}$	DVDD - 0.4			
V_{OL}	Low レベル出力電圧	$I_{\text{OL}} = 20\mu\text{A}$			0.1	V
		$I_{\text{OL}} = 4\text{mA}$			0.4	
電源						
I_{AVDD}	ハイサイド電源電流	AMC1303x2510, $3.0\text{V} \leq \text{AVDD} \leq 3.6\text{V}$		5.4	7.3	mA
		AMC1303x2510, $4.5\text{V} \leq \text{AVDD} \leq 5.5\text{V}$		6.0	8.0	
		AMC1303x2520, $3.0\text{V} \leq \text{AVDD} \leq 3.6\text{V}$		6.3	8.5	
		AMC1303x2520, $4.5\text{V} \leq \text{AVDD} \leq 5.5\text{V}$		7.2	9.8	
I_{DVDD}	コントローラ側の電源電流	AMC1303E2510, $2.7\text{V} \leq \text{DVDD} \leq 3.6\text{V}$, $C_{\text{LOAD}} = 15\text{pF}$		3.3	4.5	mA
		AMC1303E2510, $4.5\text{V} \leq \text{DVDD} \leq 5.5\text{V}$, $C_{\text{LOAD}} = 15\text{pF}$		3.6	5.0	
		AMC1303M2510, $2.7\text{V} \leq \text{DVDD} \leq 3.6\text{V}$, $C_{\text{LOAD}} = 15\text{pF}$		3.5	4.7	
		AMC1303M2510, $4.5\text{V} \leq \text{DVDD} \leq 5.5\text{V}$, $C_{\text{LOAD}} = 15\text{pF}$		3.9	5.4	
		AMC1303E2520, $2.7\text{V} \leq \text{DVDD} \leq 3.6\text{V}$, $C_{\text{LOAD}} = 15\text{pF}$		4.1	5.5	
		AMC1303E2520, $4.5\text{V} \leq \text{DVDD} \leq 5.5\text{V}$, $C_{\text{LOAD}} = 15\text{pF}$		4.7	6.5	
		AMC1303M2520, $2.7\text{V} \leq \text{DVDD} \leq 3.6\text{V}$, $C_{\text{LOAD}} = 15\text{pF}$		4.6	6.0	
		AMC1303M2520, $4.5\text{V} \leq \text{DVDD} \leq 5.5\text{V}$, $C_{\text{LOAD}} = 15\text{pF}$		5.4	7.2	

- システム障害の場合、デバイスによってサポートされる定常状態の電圧。通常動作については、指定されている同相入力電圧 V_{CM} を参照してください。絶対最大定格表に指定されているアナログ入力電圧範囲に従ってください。
- このパラメータは、アンチエイリアスフィルタの設計で考慮する、内蔵差動入力アンプの -3dB 、2次、ロールオフ周波数です。
- 積分非線形性は、LSB の数、または指定された線形性を有する入力電圧範囲 FSR のパーセンテージとして表される、理想的な ADC 伝達関数の終点を通過する直線からの、最大偏移と定義されます。

- オフセット誤差のドリフトは、次の数式によって記述されるボックス手法を使用して計算されます。
$$TCE_o = \frac{\text{value}_{\text{MAX}} - \text{value}_{\text{MIN}}}{\text{TempRange}}$$
- ゲイン誤差ドリフト係数は、次の数式によって記述されるボックス手法を使用して計算されます。
$$TCE_G (\text{ppm}) = \left(\frac{\text{value}_{\text{MAX}} - \text{value}_{\text{MIN}}}{\text{value} \times \text{TempRange}} \right) \times 10^6$$

6.11 スイッチング特性

動作時周辺温度範囲内 (特に記述のない限り)

パラメータ		テスト条件	最小値	標準値	最大値	単位
f _{CLK}	内部クロック周波数、 AMC1303Mx の CLKOUT ピンのみ	AMC1303Mxx10	9.6	10	10.4	MHz
		AMC1303Mxx20	19.2	20	20.8	
	内部クロックのデューティ サイクル (1)、 AMC1303Mx の CLKOUT ピンのみ		45%	50%	55%	
t _h	CLKOUT 立ち上がりエッジ後の DOUT ホールド時間	AMC1303Mx, C _{LOAD} = 15pF	7			ns
t _d	CLKOUT 立ち上がりエッジ後の DOUT 遅延時間	AMC1303Mx, C _{LOAD} = 15pF			15	ns
t _r	DOUT、CLKOUT の立ち上がり時間	10%~90%、2.7V ≤ DVDD ≤ 3.6V, C _{LOAD} = 15pF		0.8	3.5	ns
		10%~90%、4.5V ≤ DVDD ≤ 5.5V, C _{LOAD} = 15pF		1.8	3.9	
t _f	DOUT、CLKOUT の立ち下がり時間	90%~10%、2.7V ≤ DVDD ≤ 3.6V, C _{LOAD} = 15pF		0.8	3.5	ns
		90%~10%、4.5V ≤ DVDD ≤ 5.5V, C _{LOAD} = 15pF		1.8	3.9	
t _{ASTART}	アナログ スタートアップ時間	DVDD ≥ 2.7V で、AVDD が 3.0V までのステップ		0.5		ms

(1) デューティ サイクル値は、設計により指定されます。

6.12 タイミング図

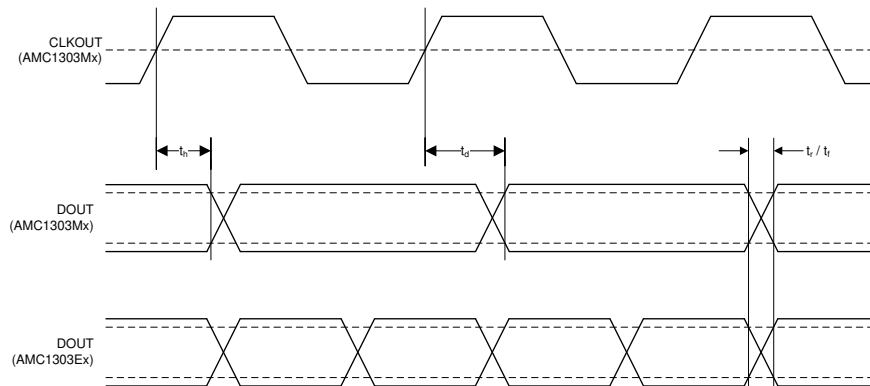


図 6-1. AMC1303Mx デジタル インターフェイスのタイミング

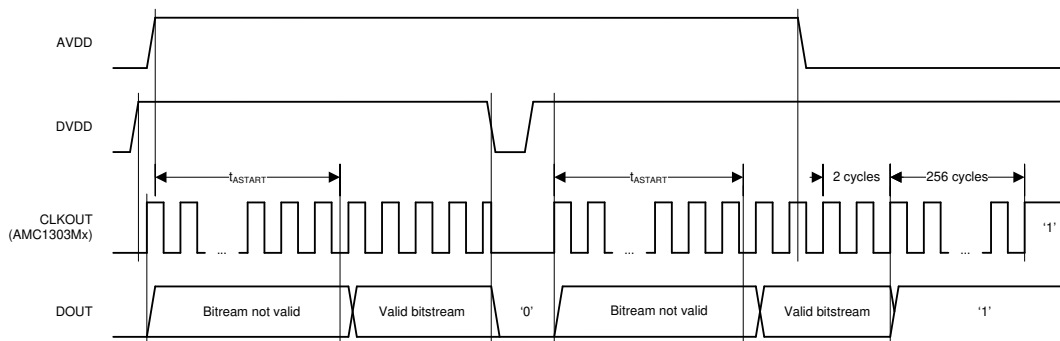


図 6-2. デジタル インターフェイスの起動タイミング

6.13 絶縁特性曲線

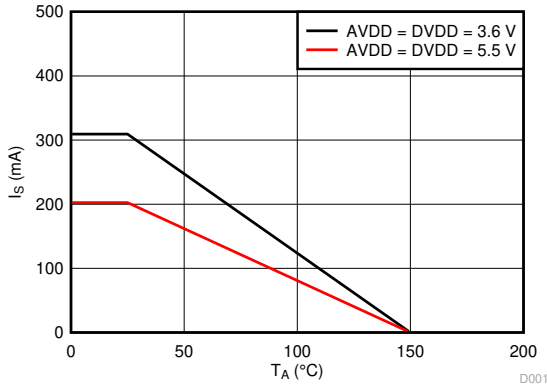


図 6-3. VDE に従う安全性制限電流の熱特性低下曲線

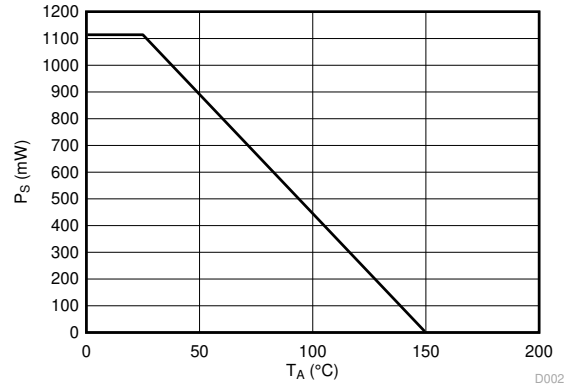
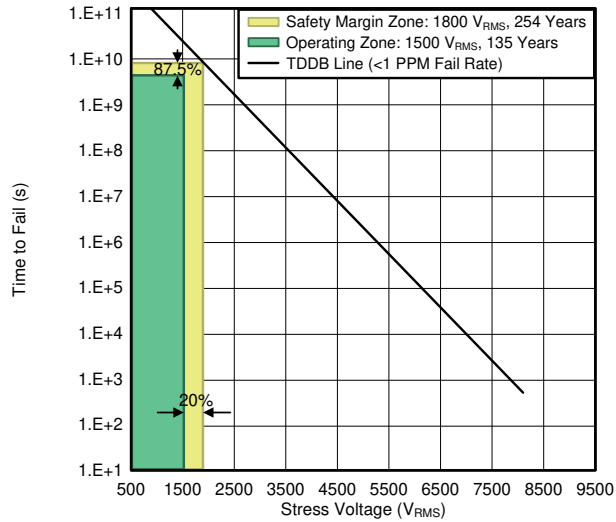


図 6-4. VDE に従う安全性制限電力の熱特性低下曲線



150°Cまでの T_A 、ストレス電圧周波数 = 60Hz、絶縁動作電圧 = 1500 V_{RMS} 、動作寿命 = 135 年

図 6-5. 強化絶縁コンデンサの寿命推定

6.14 代表的特性

$T_A = 25^\circ\text{C}$ 、 $AVDD = 5\text{V}$ 、 $DVDD = 3.3\text{V}$ 、 $A\text{INP} = -50\text{mV} \sim 50\text{mV}$ (AMC1303x05x) または $-250\text{mV} \sim 250\text{mV}$ (AMC1303x25x)、 $A\text{INN} = \text{AGND}$ 、および $\text{OSR} = 256$ の sinc^3 フィルタの場合 (特に記述のない限り)

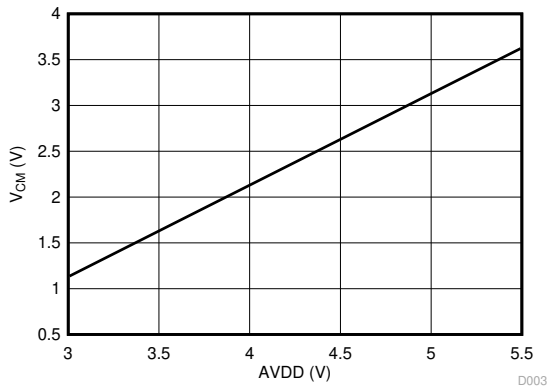


図 6-6. 最大動作同相入力電圧と 1 次側電源電圧との関係

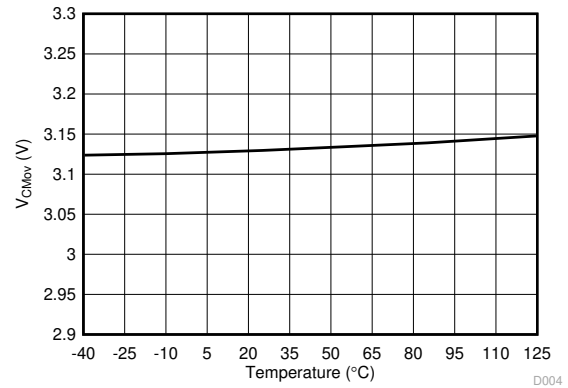


図 6-7. 同相の過電圧検出レベルと温度との関係

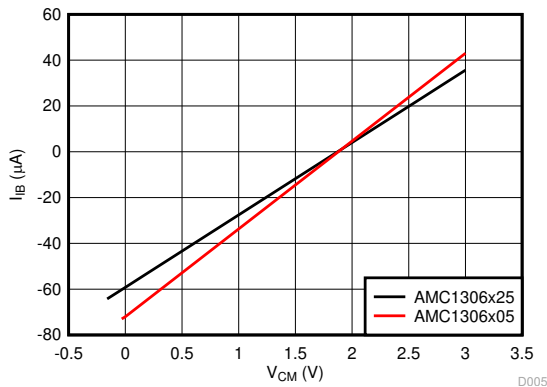


図 6-8. 入力バイアス電流と同相入力電圧との関係

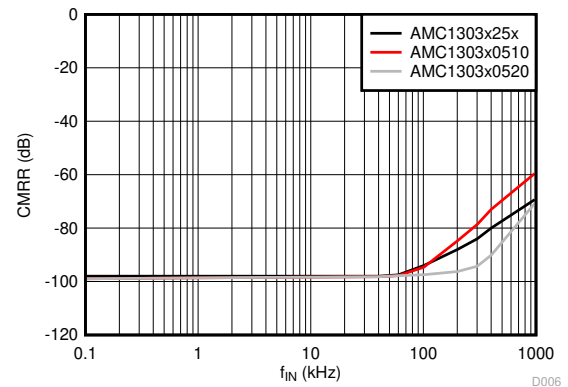


図 6-9. 同相除去率と入力信号周波数との関係

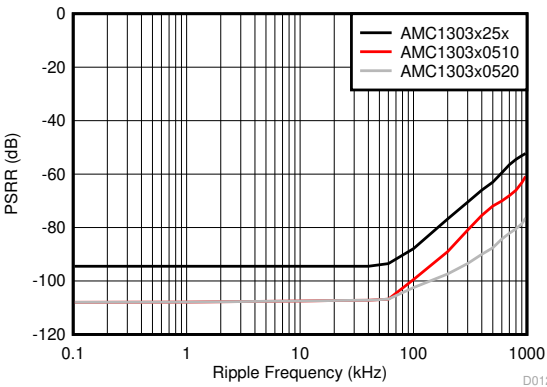


図 6-10. 電源除去比とリップル周波数との関係

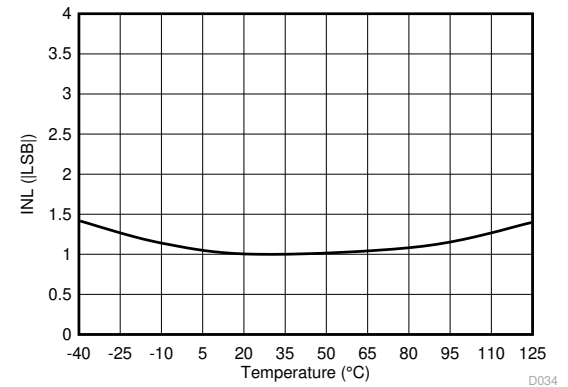


図 6-11. 積分非線形性と温度との関係

6.14 代表的特性 (続き)

$T_A = 25^\circ\text{C}$ 、 $AVDD = 5\text{V}$ 、 $DVDD = 3.3\text{V}$ 、 $A_{INP} = -50\text{mV} \sim 50\text{mV}$ (AMC1303x05x) または $-250\text{mV} \sim 250\text{mV}$ (AMC1303x25x)、 $A_{INN} = \text{AGND}$ 、および $\text{OSR} = 256$ の sinc^3 フィルタの場合 (特に記述のない限り)

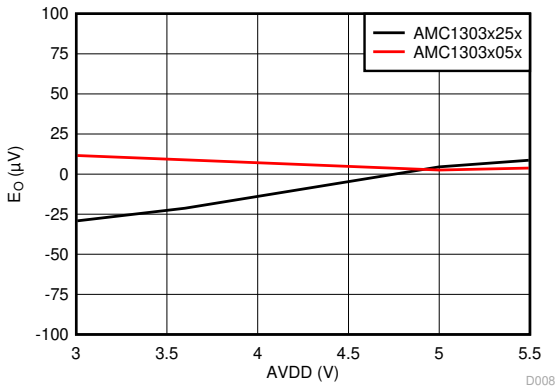


図 6-12. オフセット誤差と 1 次側電源電圧との関係

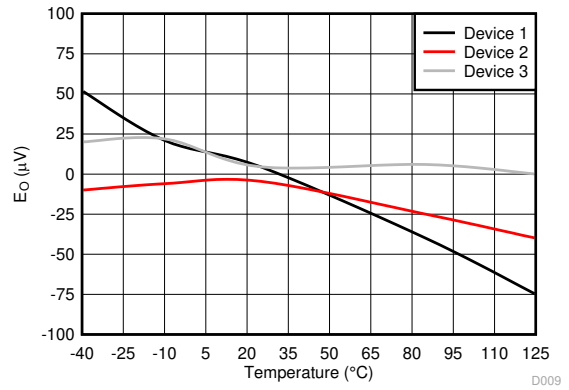


図 6-13. オフセット誤差と温度との関係

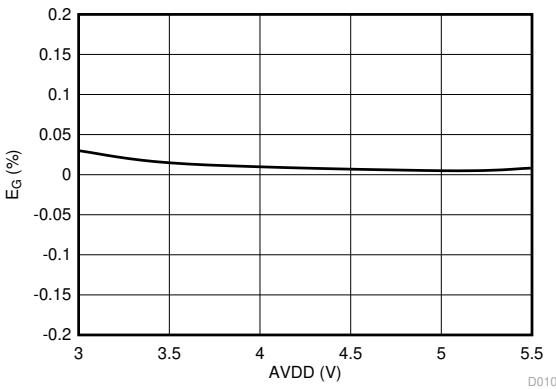


図 6-14. ゲイン誤差と 1 次側電源電圧との関係

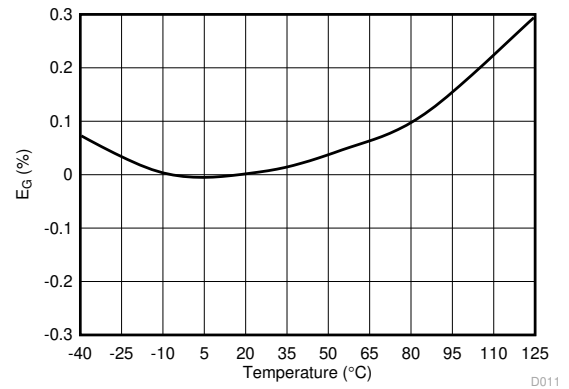
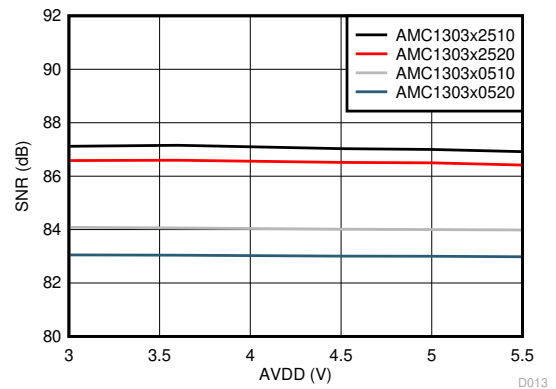
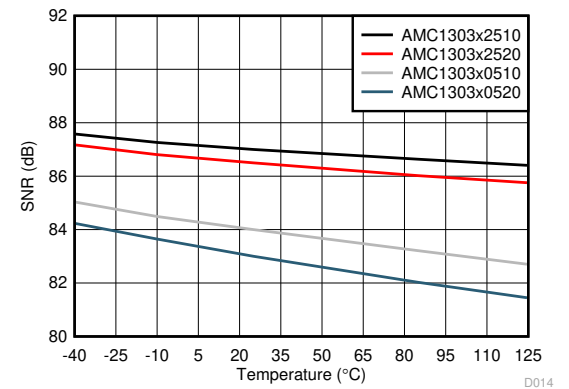


図 6-15. ゲイン誤差と温度との関係



キャプチャ時間 = 105ms

図 6-16. 信号対雑音比と 1 次側電源電圧との関係



キャプチャ時間 = 105ms

図 6-17. 信号対雑音比と温度との関係

6.14 代表的特性 (続き)

$T_A = 25^\circ\text{C}$ 、 $AV_{DD} = 5\text{V}$ 、 $DV_{DD} = 3.3\text{V}$ 、 $A_{INP} = -50\text{mV} \sim 50\text{mV}$ (AMC1303x05x) または $-250\text{mV} \sim 250\text{mV}$ (AMC1303x25x)、 $A_{INN} = \text{AGND}$ 、および $\text{OSR} = 256$ の sinc^3 フィルタの場合 (特に記述のない限り)

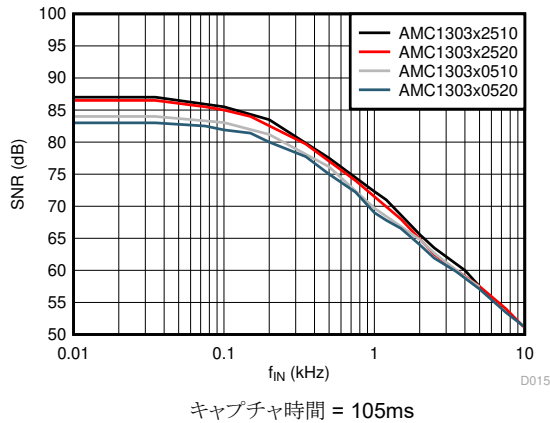


図 6-18. 信号対雑音比と入力信号周波数との関係

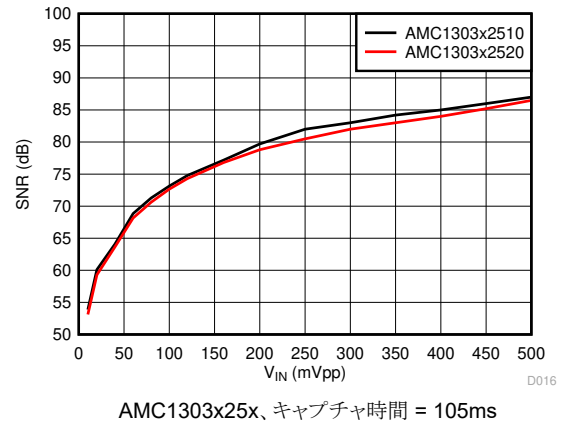


図 6-19. 信号対雑音比と入力信号振幅との関係

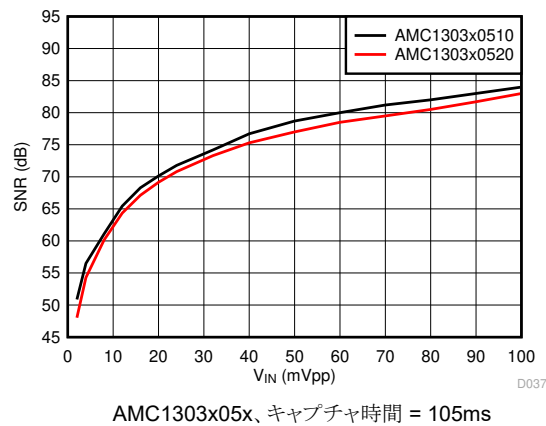


図 6-20. 信号対雑音比と入力信号振幅との関係

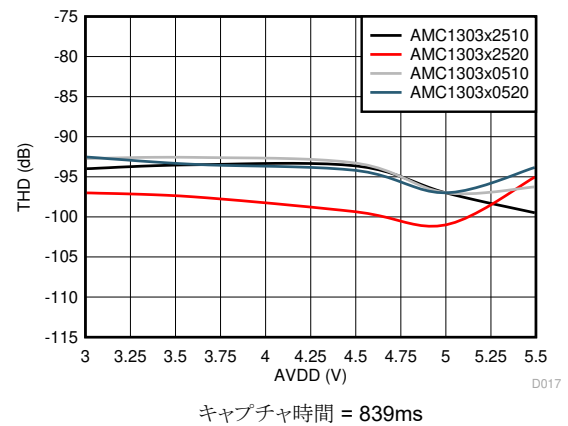


図 6-21. 全高調波歪みと 1 次側電源電圧との関係

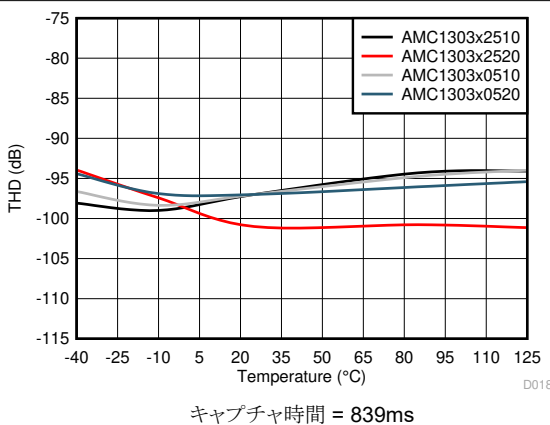


図 6-22. 全高調波歪みと温度との関係

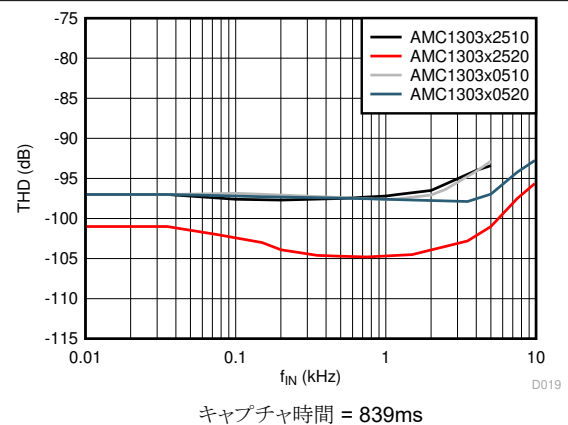
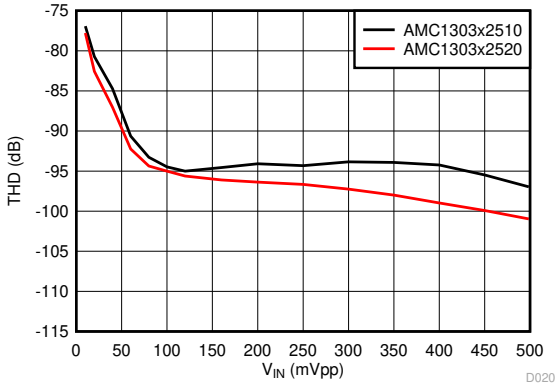


図 6-23. 全高調波歪みと入力信号周波数との関係

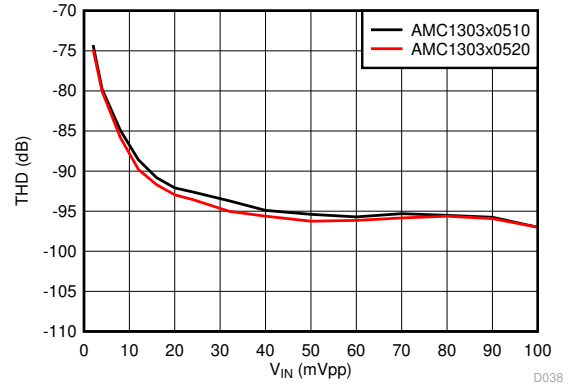
6.14 代表的特性 (続き)

$T_A = 25^\circ\text{C}$ 、 $AV_{DD} = 5\text{V}$ 、 $DV_{DD} = 3.3\text{V}$ 、 $A_{INP} = -50\text{mV} \sim 50\text{mV}$ (AMC1303x05x) または $-250\text{mV} \sim 250\text{mV}$ (AMC1303x25x)、 $A_{INN} = \text{AGND}$ 、および $\text{OSR} = 256$ の sinc^3 フィルタの場合 (特に記述のない限り)



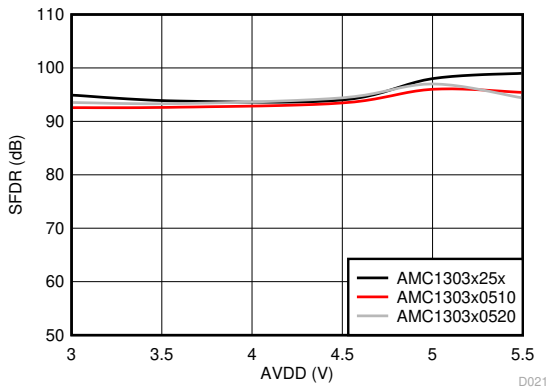
AMC1303x25x、キャプチャ時間 = 839ms

図 6-24. 全高調波歪みと入力信号振幅との関係



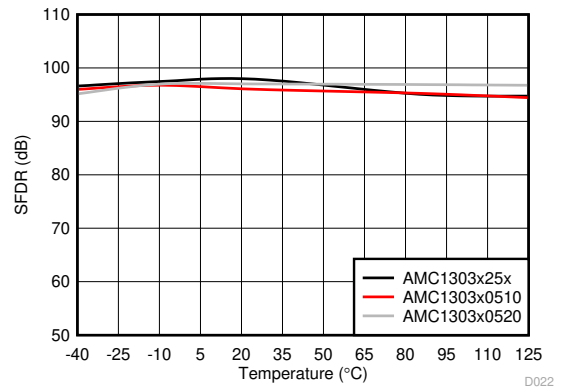
AMC1303x05x、キャプチャ時間 = 839ms

図 6-25. 全高調波歪みと入力信号振幅との関係



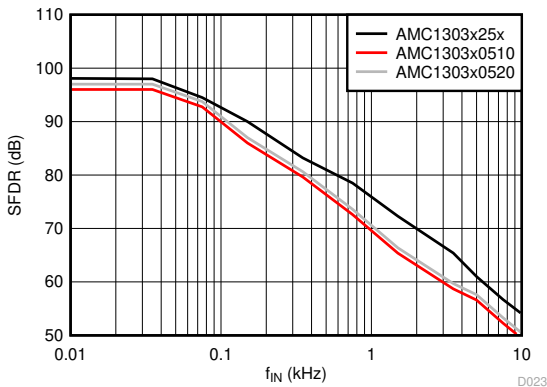
キャプチャ時間 = 105ms

図 6-26. スプリアスフリー ダイナミック レンジと 1 次側電源電圧との関係



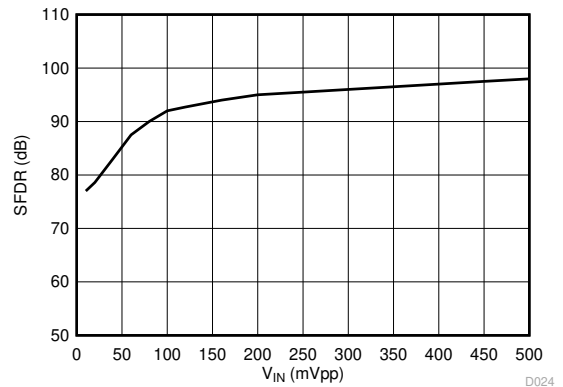
キャプチャ時間 = 105ms

図 6-27. スプリアスフリー ダイナミック レンジと温度との関係



キャプチャ時間 = 105ms

図 6-28. スプリアスフリー ダイナミック レンジと入力信号周波数との関係



AMC1303x25x、キャプチャ時間 = 105ms

図 6-29. スプリアスフリー ダイナミック レンジと入力信号振幅との関係

6.14 代表的特性 (続き)

$T_A = 25^\circ\text{C}$ 、 $AV_{DD} = 5\text{V}$ 、 $DV_{DD} = 3.3\text{V}$ 、 $A_{INP} = -50\text{mV} \sim 50\text{mV}$ (AMC1303x05x) または $-250\text{mV} \sim 250\text{mV}$ (AMC1303x25x)、 $A_{INN} = \text{AGND}$ 、および $\text{OSR} = 256$ の sinc^3 フィルタの場合 (特に記述のない限り)

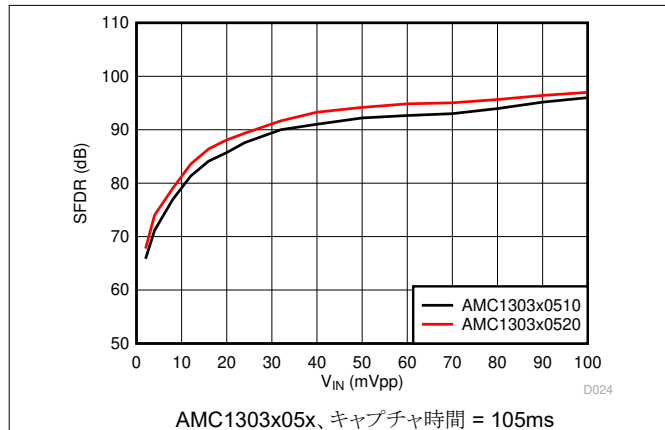


図 6-30. スプリアスフリー ダイナミック レンジと入力信号振幅との関係

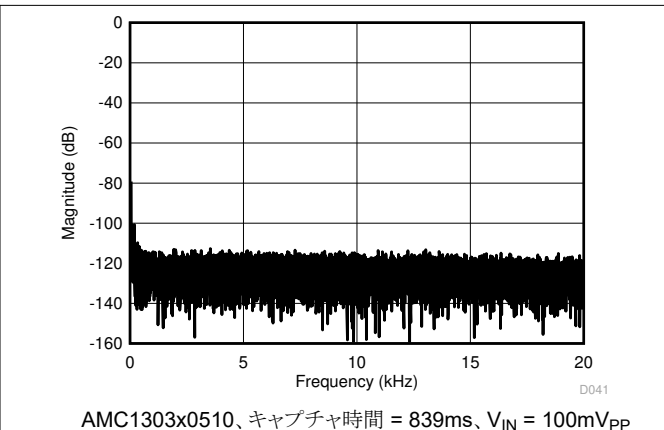


図 6-31. 35Hz 入力信号に対する周波数スペクトラム

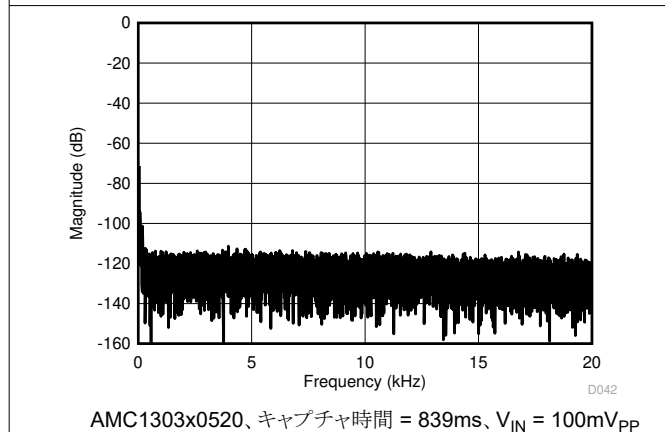


図 6-32. 35Hz 入力信号に対する周波数スペクトラム

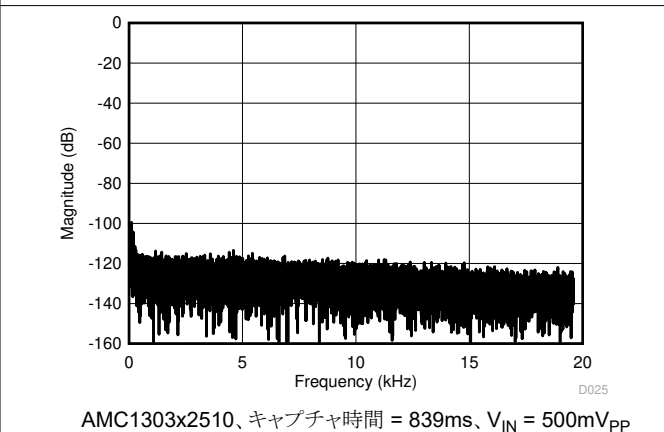


図 6-33. 35Hz 入力信号に対する周波数スペクトラム

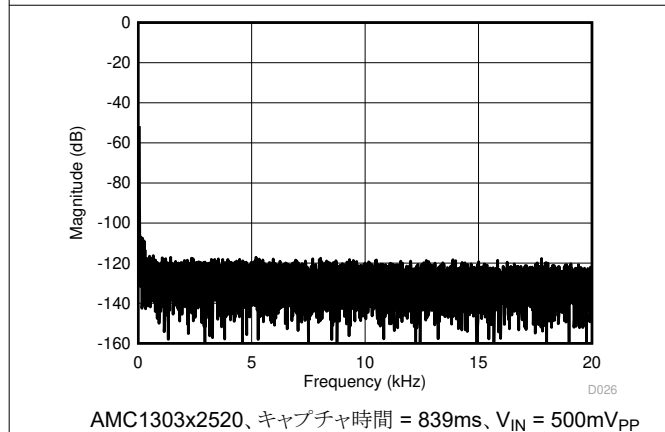


図 6-34. 35Hz 入力信号に対する周波数スペクトラム

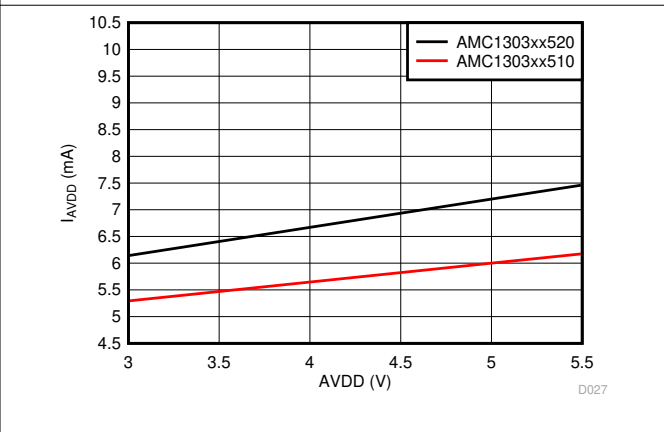


図 6-35. 1 次側電源電流と 1 次側電源電圧との関係

6.14 代表的特性 (続き)

$T_A = 25^\circ\text{C}$, $AVDD = 5\text{V}$, $DVDD = 3.3\text{V}$, $A\text{INP} = -50\text{mV} \sim 50\text{mV}$ (AMC1303x05x) または $-250\text{mV} \sim 250\text{mV}$ (AMC1303x25x),
 $A\text{INN} = \text{AGND}$, および $\text{OSR} = 256$ の sinc^3 フィルタの場合 (特に記述のない限り)

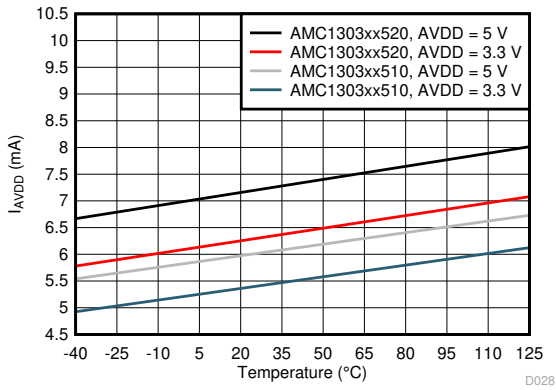


図 6-36. ハイサイド電源電流と温度との関係

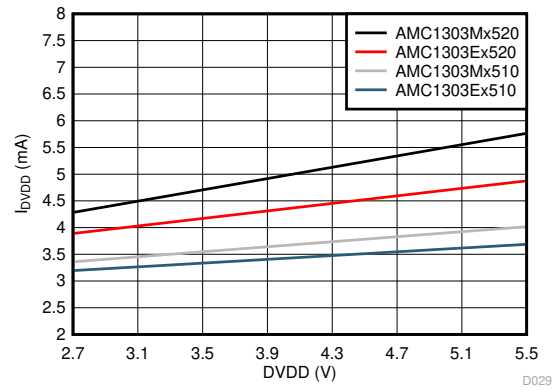


図 6-37. コントローラ側電源電流とコントローラ側電源電圧との関係

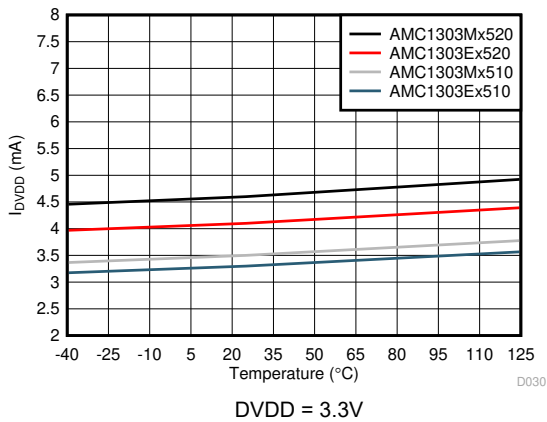


図 6-38. コントローラ側電源電流と温度との関係

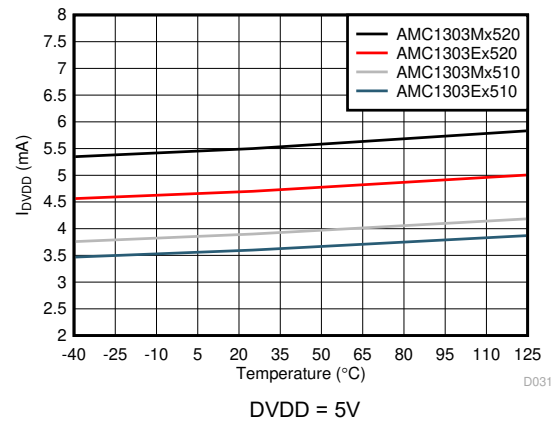


図 6-39. コントローラ側電源電流と温度との関係

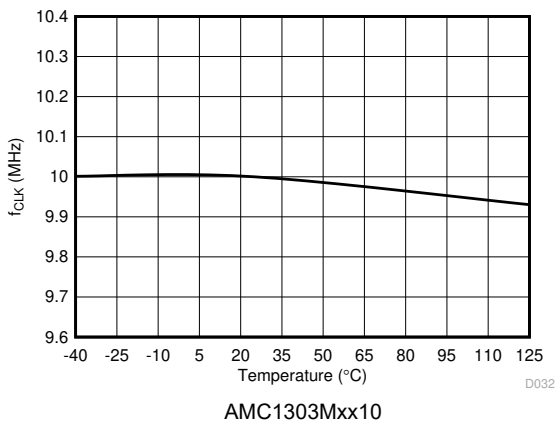


図 6-40. 出力クロック周波数と温度との関係

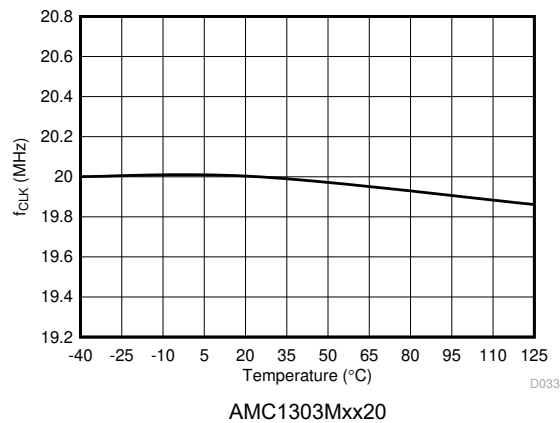


図 6-41. 出力クロック周波数と温度との関係

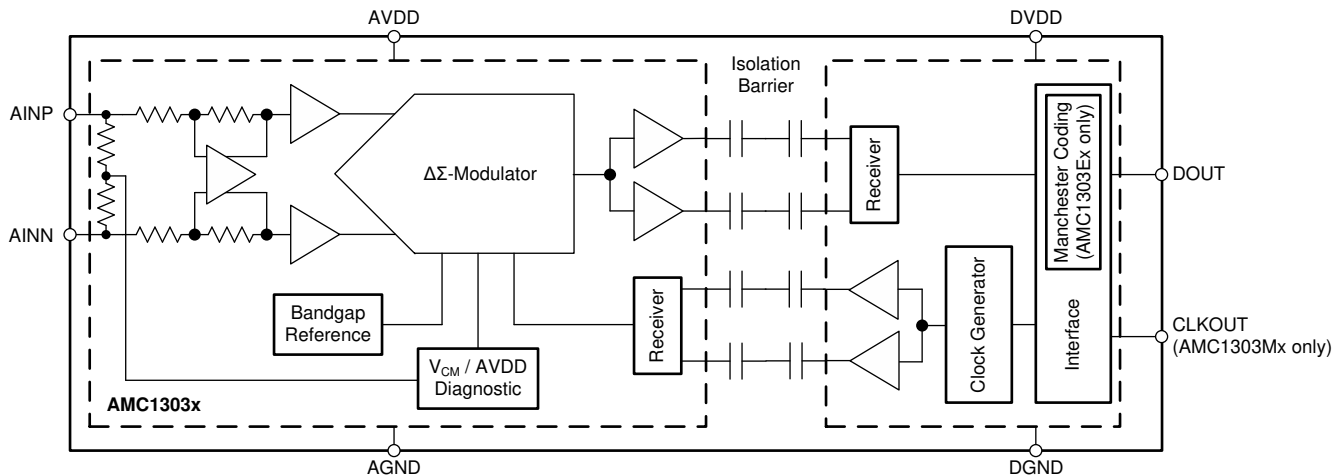
7 詳細説明

7.1 概要

AMC1303 のアナログ入力段は完全差動アンプで、2 次、デルタ-シグマ($\Delta\Sigma$)変調器段へのスイッチングされたコンデンサ入力を供給し、入力された信号は変調器段で 1 ビットの出力ストリームにデジタル化されます。コンバータの絶縁データ出力 DOUT は、デジタルの 1 および 0 のストリームを供給し、これは内部で生成される、[スイッチング特性](#) 表に指定されている周波数の CLKOUT ピンのクロック (AMC1303Mx バリエーションでのみアクティブ) と同期しています。このシリアルビットストリーム出力の平均時間は、アナログ入力電圧に比例します。

「[機能ブロック図](#)」セクションでは、AMC1303 の詳細なブロック図を示します。アナログ入力範囲は、電流センシングに使用されるシャント抵抗の両端での電圧ドロップに直接適合するようカスタマイズされます。この SiO₂ ベースの容量性バリアは、[『ISO72x デジタルアイソレータの磁界耐性』アプリケーション ノート](#)に記載されているように、高水準の磁界耐性をサポートします (www.ti.com でダウンロード可能)。AMC1303xxx20 はクロック周波数が 20MHz に拡張されているため、市場で利用可能な他のソリューションと比較して、より高速な制御ループ、高い性能レベルに対応しています。

7.2 機能ブロック図

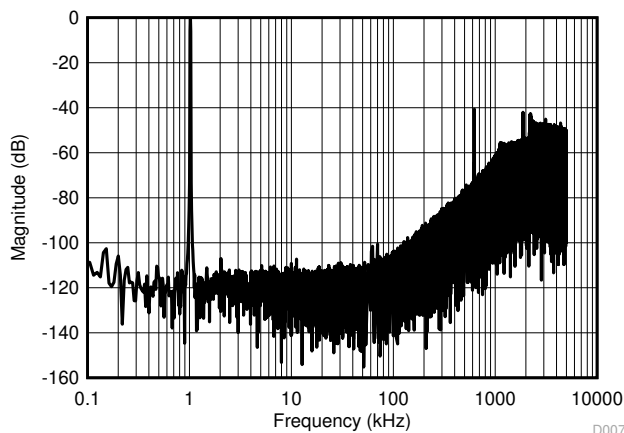


7.3 機能説明

7.3.1 アナログ入力

AMC1303 にはフロント エンド回路が組み込まれており、差動アンプおよびサンプリング段と、それに続く $\Delta\Sigma$ 変調器が含まれています。差動アンプのゲインは、内部の高精度抵抗により、指定入力電圧範囲が $\pm 250\text{mV}$ のデバイスでは係数 4 (AMC1303x25x の場合)、または指定入力電圧範囲が $\pm 50\text{mV}$ のデバイスでは係数 20 (AMC1303x05x の場合) に設定され、差動入力抵抗は $4.9\text{k}\Omega$ (AMC1303x05x の場合) または $22\text{k}\Omega$ (AMC1303x25x の場合) になります。

オフセットおよびオフセットドリフト係数を減らすため、差動アンプはスイッチング周波数を 625kHz に設定してチョップパ安定化されます。スイッチング周波数により生じるスプリアスを、[図 7-1](#) に示します。



AMC1303xxx20、 sinc^3 フィルタ、 $\text{OSR} = 2$ 、 $f_{\text{IN}} = 1\text{kHz}$

図 7-1. 量子化ノイズ成形

ゲインやオフセットの規格値の劣化を引き起こす、高インピーダンスの信号源を持つ設計では、AMC1303 の入力抵抗を考慮してください。ただし、この影響の重要性は、要求されるシステム性能によって異なります。さらに、差分アンプの出力における内部の同相電圧によって引き起こされる入力バイアス電流により発生するオフセットは、入力信号の実際の振幅に依存します。これらの影響を軽減する方法の詳細については、「[絶縁電圧検出](#)」セクションを参照してください。

アナログ入力信号(AINP および AINN)には 2 つの制限があります。まず、入力電圧が $\text{AGND} - 6\text{V} \sim \text{AVDD} + 0.5\text{V}$ の範囲を超える場合、デバイス入力静電放電 (ESD) ダイオードがオンになるため、入力電流を 10mA に制限してください。さらに、デバイスの線形性とノイズ性能は、差動アナログ入力電圧が指定された直線フルスケール範囲 (FSR) 内、すなわち $\pm 250\text{mV}$ (AMC1303x25x の場合) または $\pm 50\text{mV}$ (AMC1303x05x の場合) で、指定された入力同相電圧範囲内のときのみ規定されます。

7.3.2 変調器

AMC1303 に実装されている変調器(図 7-2 に概念化されているものなど)は、2 次、スイッチング コンデンサ、フィードフォワード $\Delta\Sigma$ 変調器です。1 ビットのデジタル / アナログ コンバータ (DAC) のアナログ出力電圧 V_5 および出力 V_5 が減算され、最初の積分器段の入力でアナログ電圧 V_1 を供給します。最初の積分器の出力は、2 番目の積分器段の入力に供給され、出力電圧 V_3 が生成されます。これが入力信号 V_{IN} および最初の積分器の出力 V_2 から減算されます。その結果生成される電圧 V_4 の極性にに応じて、コンパレータの出力が変化します。この場合、1 ビット DAC は、次のクロックパルス時に、アナログ出力電圧 V_5 を変化させることで応答し、これによって積分器は逆方向へ進行し、積分器の出力の値は入力値の平均値を強制的にトラッキングします。

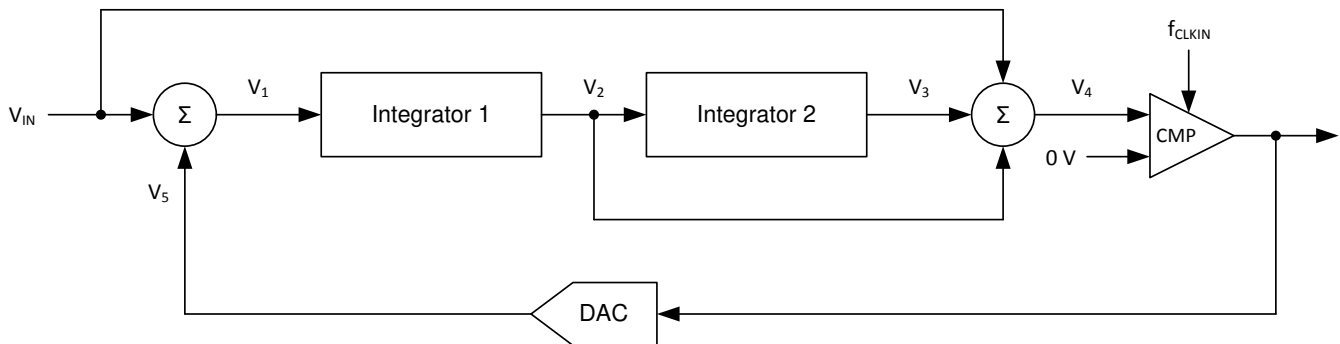


図 7-2. 2 次変調器のブロック図

変調器は、量子化ノイズを高い周波数にシフトします。図 7-1 を参照してください。このため、デバイスの出力でローパスデジタル フィルタを使用すると、総合的な性能が向上します。このフィルタは、高いサンプリング レートの 1 ビット データ ストリームを、より低いレートでビット数の多いデータワードに変換する(間引き)ためにも使用されます。テキサス・インスツルメンツのマイクロコントローラ ファミリー TMS320F2807x および TMS320F2837x には、シグマ-デルタ フィルタ モジュール (SDFM) と呼ばれる適切な、プログラム可能でハードワイヤードのフィルタ構造が用意されており、AMC1303 ファミリーで使用するため最適化されています。また、MSP430F677x マイクロコントローラの SD24_B コンバータには、内蔵の sinc フィルタに直接アクセスするパスが用意されているため、マルチチャネルの絶縁電流センシング用のシステム レベル ソリューションとなります。別のオプションとして、AMC1210 (4 チャネルのデジタル sinc フィルタ) などの適切な特定用途向けデバイスも使用できます。または、フィールド プログラム可能ゲート アレイ (FPGA) を使用してフィルタを実装することもできます。

7.3.3 絶縁チャネルの信号伝送

AMC1303 は、オン/オフ キーイング (OOK) 変調方式を使用して、変調器の出力ビットストリームを、容量性 SiO₂ ベースの絶縁膜間で伝送します。トランスミッタは 図 7-3 の TX IN のビットストリームを、内部で生成される 480MHz のキャリアで変調し、デジタルの 0 を表すものとして絶縁膜間で伝送し、無信号はデジタルの 1 を表すものとして送信します。レシーバは高度な信号コンディショニングの後で信号を復調し、出力を生成します。それぞれの絶縁チャネルの対称的な設計により、CMTI 性能が向上し、高周波数のキャリアから発生する放射放出が低減します。AMC1303 に組み込まれている絶縁チャネルのブロック図を、図 7-3 に示します。

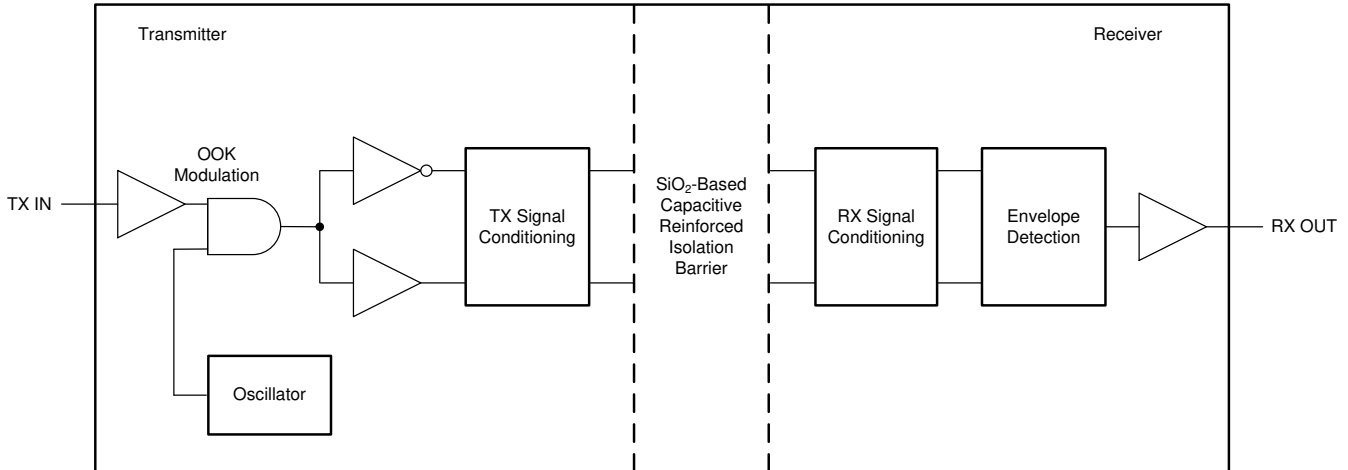


図 7-3. 絶縁チャネルのブロック図

オン/オフ キーイング方式の概念を、図 7-4 に示します。

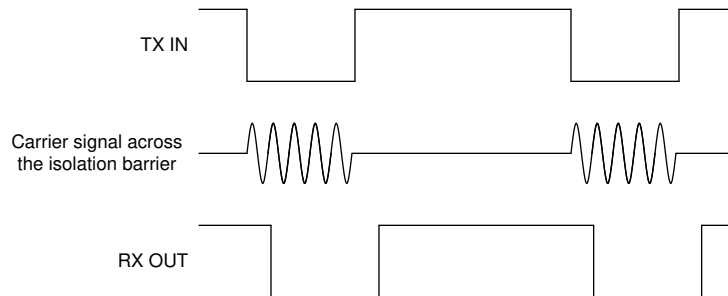


図 7-4. OOK ベースの変調方式

7.3.4 デジタル出力

差動入力信号の 0V は、理想的には時間のうち 50%が HIGH である 1 と 0 のストリームを生成します。250mV (AMC1303x25x の場合) または 50mV (AMC1303x05x の場合) の差動入力、時間のうち 89.06%が HIGH である 1 と 0 のストリームを生成します。間引きフィルタの分解能が 16 ビットであるため、このパーセンテージは理想的にはコード 58368 に対応します。-250mV (AMC1303x05x の場合は -50mV) の差動入力、時間のうち 10.94%が HIGH である 1 と 0 のストリームを生成し、理想的には 16 ビット分解能の間引きフィルタによりコード 7168 が生成されます。これらの入力電圧は、異なる AMC1303 のバージョンに規定された直線範囲でもあり、このドキュメントに性能が規定されています。入力電圧の値がこれらの範囲を超えた場合、変調器の出力には非線形の動作が見られるようになり、量子化ノイズが増大します。変調器の出力は、入力が -320mV (AMC1303x05x の場合は -64mV) 以下のときは 0 のみのストリーム、入力が 320mV (AMC1303x05x の場合は 64mV) 以上のときは 1 のみのストリームにクリッピングされます。ただしこの場合、AMC1303 は 128 クロック サイクルごとに単独の 1 (入力が負のフルスケールの場合) または 0 を生成し、デバイスが正しく機能していることを示します (詳細については、「フェイルセーフ出力」セクションを参照)。入力電圧と、変調器の出力信号との関係を、図 7-5 に示します。

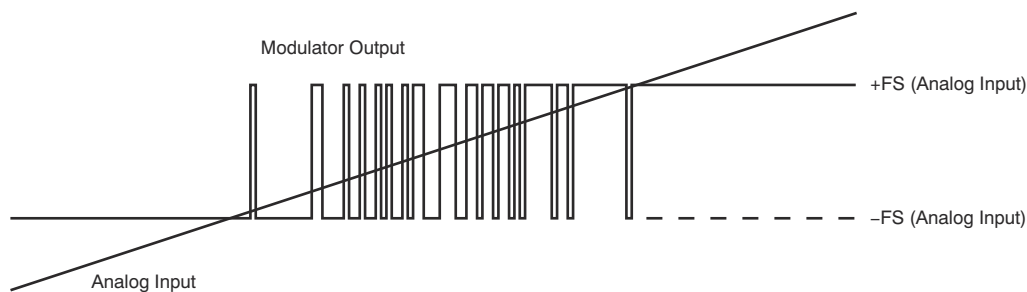


図 7-5. アナログ入力と AMC1303 変調器の出力との関係

あらゆる入力電圧の値について、出力ビットストリームの 1 の密度は式 1 で計算されます (「セクション 7.4.2」セクションに記載されているように、フルスケール入力信号の場合は例外です)。

$$\frac{V_{IN} + V_{Clipping}}{2 \times V_{Clipping}} \quad (1)$$

AMC1303 は、変調器に必要なクロック信号を内部的に生成します。このクロックは、AMC1303Mx デバイスでのみ、CLKOUT ピンで外部に供給されます。詳細については、「スイッチング特性」セクションを参照してください。

7.3.5 マンチェスター符号化機能

AMC1303Ex には IEEE 802.3 準拠のマンチェスター符号化機能があり、ビットストリームからのクロック信号復元をサポートするため、ビットごとに最低 1 つのトランジションを生成します。マンチェスター符号化されたビットストリームには DC 成分は含まれません。マンチェスター符号化は、排他的論理和(XOR)論理演算を使用して、クロックとデータの情報を組み合わせる操作です。結果として生成されるビットストリームを、図 7-6 に示します。

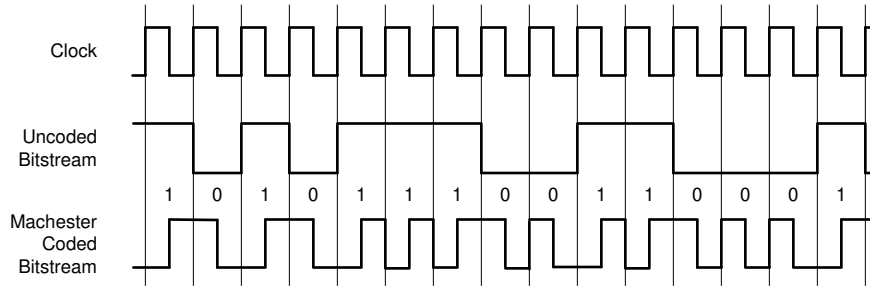


図 7-6. AMC1303Ex のマンチェスター符号化された出力

7.4 デバイスの機能モード

7.4.1 フェイルセーフ出力

1 次側電源電圧 AVDD が消失した場合、 $\Delta\Sigma$ 変調器の出力は未定義で、システムの誤動作を招く可能性があります。高い安全性要件を持つシステムの場合、この動作は許容されません。このため、AMC1303 にはフェイルセーフ出力機能が組み込まれており、AVDD が消滅した場合に DOUT および CLKOUT 出力 (AMC1303Mx のみ) を定常状態のロジック 1 にプルします (図 6-2 参照)。

同様に、図 7-7 に示したとおり、入力と同相電圧が、電気的特性表に定義されている、規定の同相過電圧検出レベル V_{CMov} 以上になった場合、AMC1303 は DOUT 出力でロジック 1 の定常状態のビットストリームを生成します。

どちらの場合も、同相入力電圧の超過、または AVDD の消失イベントが発生してから 2 クロック サイクルの遅延後に、DOUT 出力で定常状態のロジック 1 が発生します。AMC1303Mx の CLKOUT ピンがロジック 1 に保持されるまでには、さらに 256 クロック サイクルが必要です。

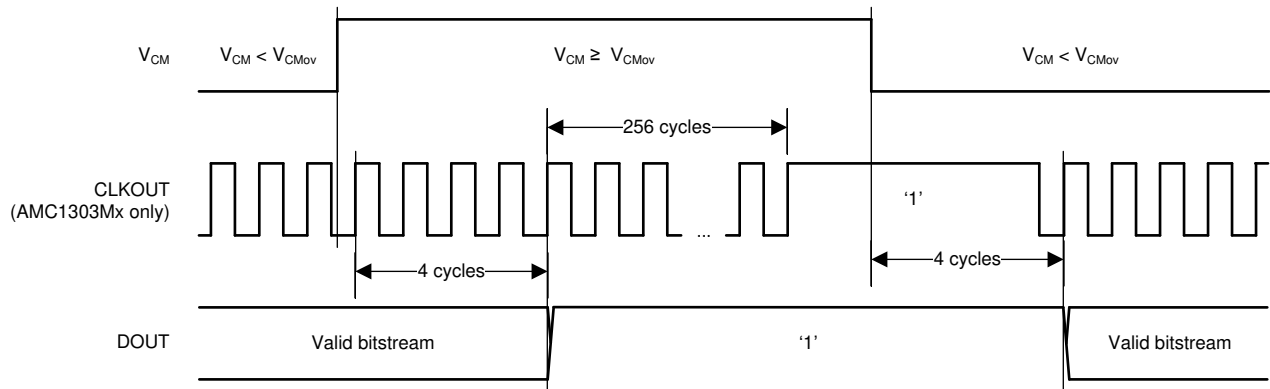


図 7-7. AMC1303 のフェイルセーフ出力

7.4.2 フルスケール入力の場合の出力動作

クリッピング電圧を超える入力信号 ($|V_{IN}| \geq |V_{Clipping}|$) が AMC1303 に印加された場合、AMC1303 は図 7-8 に示すようにビットストリームを出力します。0 または 1 は、検出される信号の実際の極性によって、128 クロック サイクルごとに生成されます。この方法により、AVDD が消失した状態と、フルスケール入力信号の状態とを、システムレベルで区別できます。

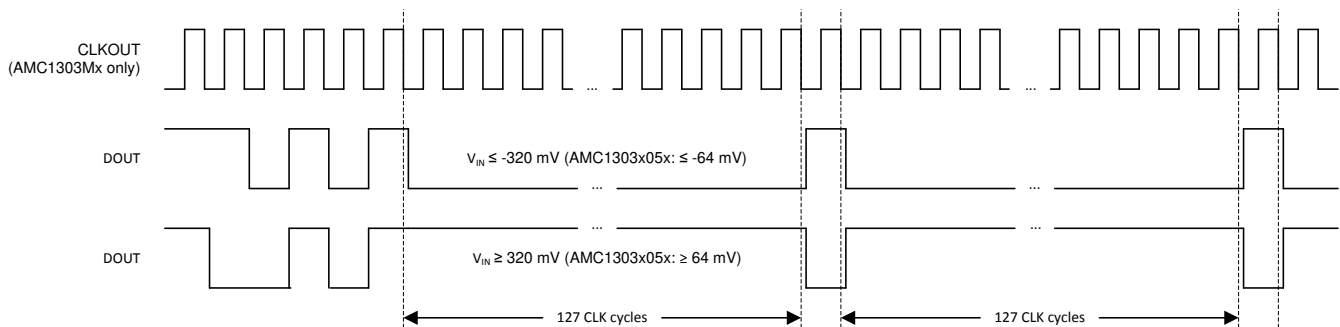


図 7-8. AMC1303 の範囲外出力

8 アプリケーションと実装

注

以下のアプリケーション情報は、TI の製品仕様に含まれるものではなく、TI ではその正確性または完全性を保証いたしません。個々の目的に対する製品の適合性については、お客様の責任で判断していただくこととなります。お客様は自身の設計実装を検証しテストすることで、システムの機能を確認する必要があります。

8.1 アプリケーション情報

8.1.1 デジタル フィルタの使用

変調器は、デジタル フィルタによって処理されたビットストリームを生成し、従来型の A/D コンバータ (ADC) の変換結果と同じようなデジタル ワードを生成します。式 2 に示した、非常に単純な、最小限の労力とハードウェアで構築できるフィルタは、 sinc^3 タイプです。

$$H(z) = \left(\frac{1 - z^{-\text{OSR}}}{1 - z^{-1}} \right)^3 \quad (2)$$

このフィルタは 2 次変調器用に、最も小さなハードウェア (デジタル ゲート数) で、最良の出力性能が得られます。このドキュメントに記載されているすべての特性は、オーバーサンプリングレート (OSR) が 256 の sinc^3 フィルタと、出力ワード サイズ 16 ビットで測定されたものです。

多くの場合、ADC と $\Delta\Sigma$ 変調器の性能を比較するには、実効ビット数 (ENOB) が使用されます。各種のオーバーサンプリング率における AMC1303 の ENOB を、図 8-1 に示します。このドキュメントでは、式 3 は次の式を使用して、SINAD からこの数値を計算します。

$$\text{SINAD} = 1.76 + 6.02\text{dB} \times \text{ENOB} \quad (3)$$

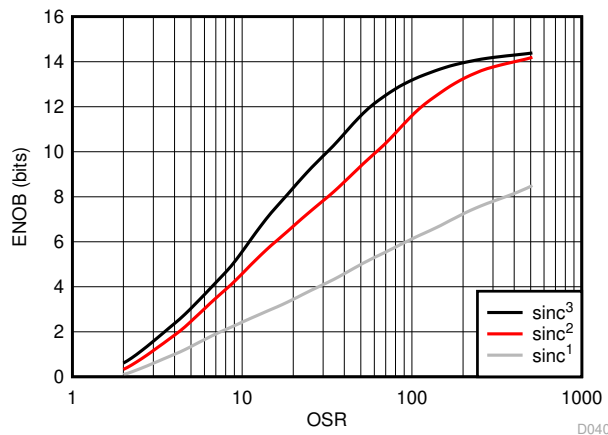


図 8-1. 測定された実効ビット数とオーバーサンプリング率との関係

FPGA に sinc^3 フィルタを実装するためのサンプル コードについては、アプリケーション ノート『[ADS1202 と FPGA デジタル フィルタとの組み合わせによる、モータ制御アプリケーションでの電流測定](#)』に解説されています。このアプリケーション ノートは www.ti.com からダウンロードできます。

8.2 代表的なアプリケーション

8.2.1 周波数インバータ アプリケーション

絶縁 $\Delta\Sigma$ 変調器は、高い AC および DC 性能を持つため、周波数インバータの設計に広く使用されています。周波数インバータは産業用モータ制御、ソーラー電池インバータ(istringおよび集中インバータ)、無停止電源装置(UPS)、その他の産業用アプリケーションにおいて重要な部品です。

産業用モータ駆動に使用される、典型的な周波数インバータ アプリケーションにおける、AMC1303Mx の単純化された回路図を、[図 8-2](#) に示します。ここでは、電流センシングにシャント抵抗 (R_{SHUNT}) が使用されています。システムの設計に応じて、モータの位相電流のうち 3 つすべて、または 2 つだけが検出されます。

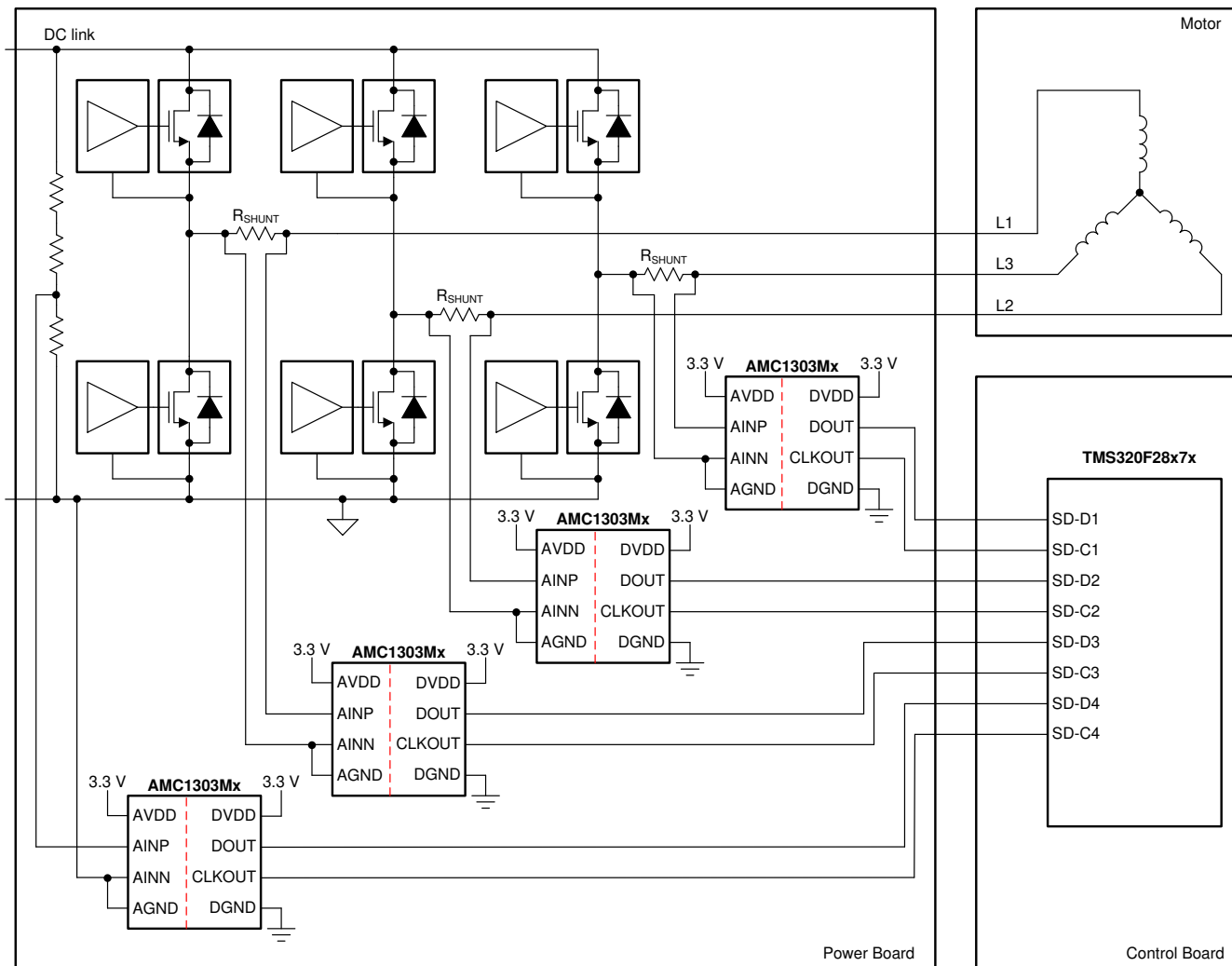


図 8-2. 周波数インバータ アプリケーションにおける AMC1303Mx の単純化された回路図

AMC1303Ex のマンチェスター符号化されたビットストリーム出力により、電源と制御基板とを接続する配線の労力が最小化されることを、図 8-3 に示します。このビットストリーム出力によって、電源基板上でクロックをローカルに生成でき、マイクログローラのセットアップおよびホールド時間の要件を満たすために各 DOUT 接続の伝搬遅延時間を調整する必要がなくなります。

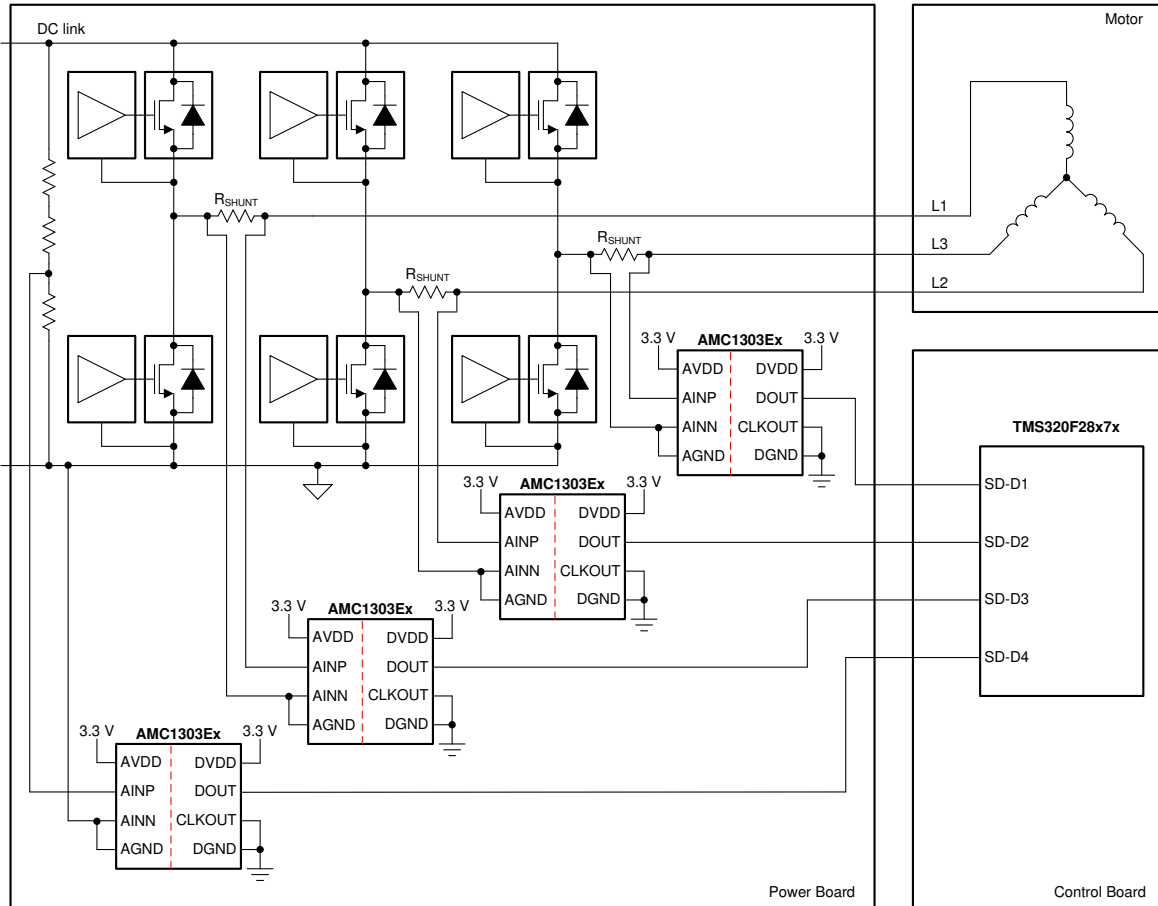


図 8-3. 周波数インバータ アプリケーションにおける AMC1303Ex の単純化された回路図

前に示したどちらの例でも、DC リンクの絶縁電圧センシングをサポートするため、追加として 4 つ目の AMC1303 が使用されます。この高電圧は抵抗分割器を使用して降圧され、より小さな抵抗の両端でデバイスにより検出されます。「絶縁電圧検出」セクションで説明しているように、この抵抗の値によって測定性能が低下する可能性があります。

8.2.1.1 設計要件

「周波数インバータ アプリケーション」セクションに記載されている典型的なアプリケーションのパラメータ一覧を、表 8-1 に示します。

表 8-1. 設計要件

パラメータ	値
ハイサイド電源電圧	3.3V または 5V
ローサイド電源電圧	3.3V または 5V
線形応答に関する、シャントにまたがる電圧低下	AMC1303x25x: ±250mV (最大値)
	AMC1303x05x: ±50mV (最大値)

8.2.1.2 詳細な設計手順

AMC1303 デバイスの 1 次側電源(AVDD)は、上部ゲートドライバの電源から派生されます。詳細は、「[電源に関する推奨事項](#)」セクションを参照してください。

フローティング グランド基準電圧(AGND)は、AMC1303 の負の入力(AINN)に接続されているシャント抵抗の片端から派生されます。4 ピンのシャントを使用する場合、デバイスの入力には内部リードに、AGND は外部シャントリードの 1 つに接続されます。

目的の測定電流について、シャント抵抗の両端の電圧低下 (V_{SHUNT}) は、オームの法則で計算されます。 $V_{SHUNT} = I \times R_{SHUNT}$

シャント抵抗 R_{SHUNT} の適切な値を選択するには、以下の 2 つの制限を考慮してください。

- 公称電流範囲により発生する電圧低下が、推奨の差動入力電圧範囲を超えてはいけません: $V_{SHUNT} \leq \pm 250\text{mV}$
- 許容される最大過電流により発生する電圧低下が、クリッピング出力を起こす入力電圧を超えてはいけません: $|V_{SHUNT}| \leq |V_{Clipping}|$

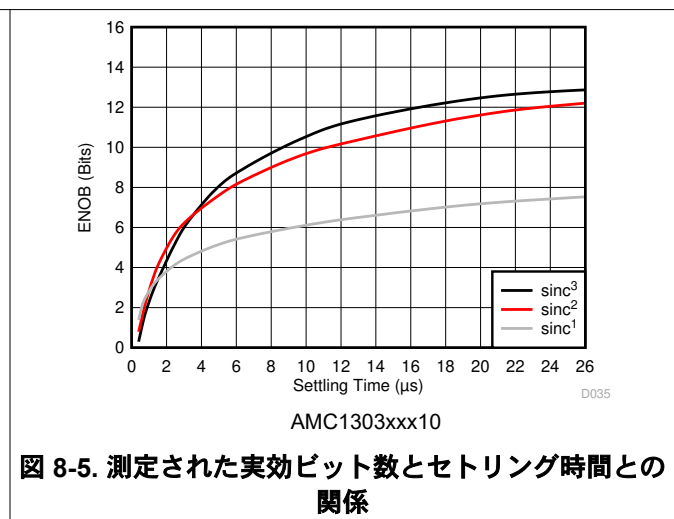
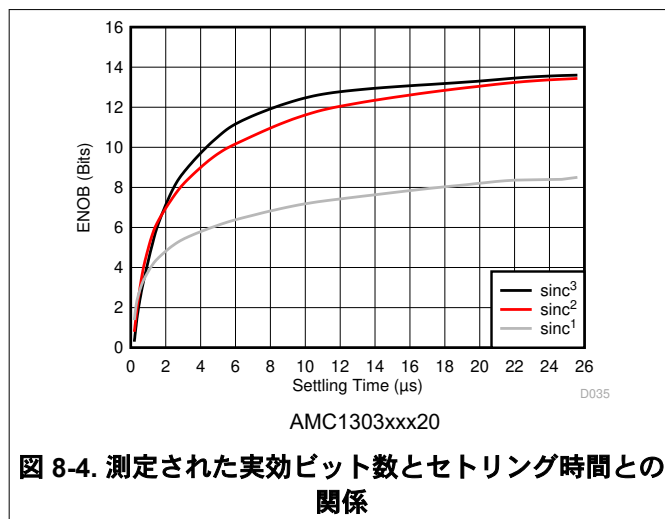
信号パスの信号対雑音比性能を向上するために、 $\Delta\Sigma$ 変調器の前に RC フィルタが推奨されることが一般的ですが、AMC1303 ではこの必要はありません。設計上、デバイスのアナログ フロント エンドの入力帯域幅は、[電氣的特性表](#)の記載に従って制限されます。

変調器の出力するビットストリームのフィルタ処理には、テキサス・インスツルメンツの TMS320F2807x ファミリの低コストマイクロコントローラ (MCU)、または TMS320F2837x ファミリのデュアルコア MCU を使用してください。これらのファミリは、専用のハードワイヤード フィルタ構造を持つ 8 つまでのチャンネルをサポートし、チャンネルごとに 2 つのフィルタ処理パス(1 つは制御ループで高精度の結果を得るため、もう 1 つは過電流検出用の高速応答パス)を提供しているため、システムレベルの設計が大幅に簡素化されます。

8.2.1.3 アプリケーション曲線

モータ制御アプリケーションでは、過電流検出に対する非常に高速な応答が要求されます。変調器の入力におけるステップ信号の場合、フィルタが完全にセトリングするまでの時間は、その次数に依存します。すなわち、 sinc^3 フィルタが完全にセトリングするのは、データが 3 回更新された後です ($f_{DATA} = f_{CLK} / \text{OSR}$)。このため、過電流保護のためには、OSR が低い sinc^2 フィルタの方が適しています。[図 8-4](#) と [図 8-5](#) は、フィルタの次数によるセトリング時間を比較したものです。

連続的な信号での sinc フィルタの遅延時間は、セトリング時間の半分です。



8.2.2 絶縁電圧検出

AMC1303 は、低抵抗のシャントを使用する電流センシング アプリケーションで使用するため最適化されています。ただし、入力バイアス電流の影響を考慮する限り、このデバイスは絶縁電圧センシング アプリケーションにも適しています。最良の性能を得るため、この使用事例では、デバイスの $\pm 250\text{mV}$ バージョン (AMC1303x25xx) を使用してください。

図 8-6 は、高電圧センシング アプリケーションに使用される典型的な回路を簡略化して示したものです。値の大きな抵抗 (R1 および R2) が分割抵抗として使用され、電流の値を主に定義します。センシング抵抗 R3 の抵抗値は、AMC1303 の入力電圧範囲に合わせて選択されます。AMC1303x25x では、この抵抗と差動入力抵抗は $22\text{k}\Omega$ で、分割電圧も生み出すため、ゲイン誤差が増大します。R1、R2、 R_{IND} の値が R3 よりもはるかに大きいと想定すると、結果として発生する合計ゲイン誤差は式 4 で推定されます。ここで E_G は AMC1303 のゲイン誤差です。

$$|E_{\text{Gtot}}| = |E_G| + \frac{R3}{R_{\text{IN}}} \quad (4)$$

このゲイン誤差は、最初のシステムレベルのゲイン較正手順により最小化されます。

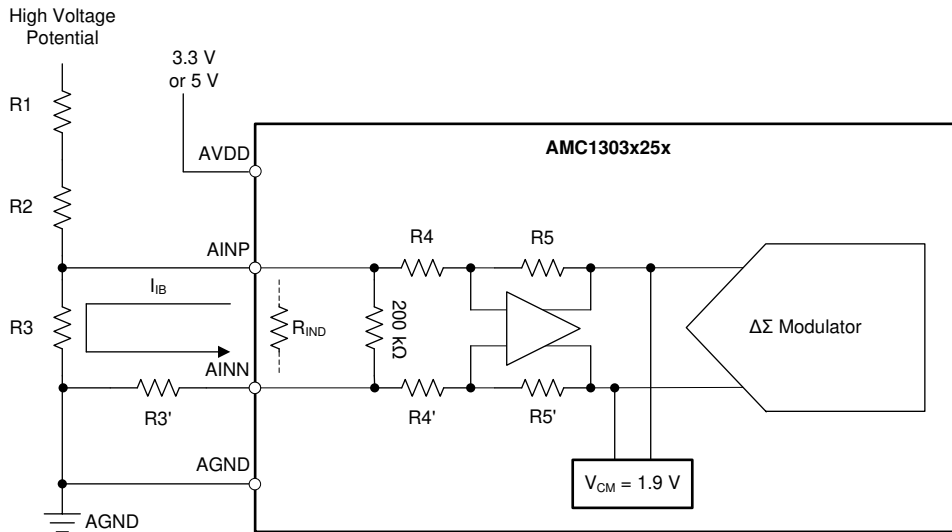


図 8-6. AMC1303x25xx を絶縁電圧検出に使用する方法

8.2.2.1 設計要件

「絶縁電圧検出」セクションに記載されている典型的なアプリケーションのパラメータ一覧を、表 8-2 に示します。

表 8-2. 設計要件

パラメータ	値
ハイサイド電源電圧	3.3V または 5V
ローサイド電源電圧	3.3V または 5V
線形応答に関する、抵抗 R3 の両端での電圧ドロップ	AMC1303x25x: $\pm 250\text{mV}$ (最大値)

8.2.2.2 詳細な設計手順

図 8-6 に示すように、組み込みの差動アンプの出力は内部的に同相電圧 1.9V にバイアスされています。この電圧から、アンプのゲインの設定に使用される抵抗性ネットワーク R4 と R5 (または R4' および R5') を通過するバイアス電流 I_B が発生します。この電流の値の範囲は、電気的特性表に規定されています。このバイアス電流により、追加のオフセット誤差

が発生し、その量は抵抗 R3 の値に依存します。このバイアス電流の値は、(図 8-7 に示すように) 入力信号の実際と同相振幅に依存するため、初期のシステム オフセット較正では、その影響を最小化できません。したがって、高い精度が要求されるシステムでは、バイアス電流の影響を除去するため、AMC1303 デバイスの負の入力 (AINN) に、シャント抵抗 R3 と同じ値(すなわち、図 8-6 で R3' = R3)の直列抵抗を使用してください。

この追加の直列抵抗(R3')は、回路のゲイン誤差に影響を及ぼします。その影響は、式 5 で計算され、AMC1303x25x の場合は R5 = R5' = 50kΩ、R4 = R4' = 12.5kΩ です。

$$E_G(\%) = \left(1 - \frac{R4}{R4' + R3'}\right) \times 100\% \quad (5)$$

8.2.2.3 アプリケーション曲線

AMC1303x25x の入力における同相電圧に対する、入力バイアス電流の依存性を、図 8-7 に示します。

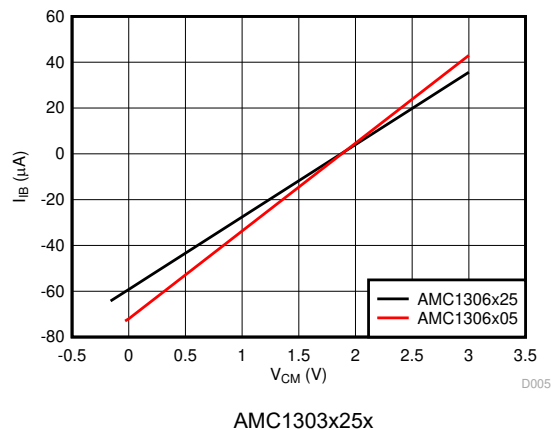


図 8-7. 入力電流と入力同相電圧との関係

8.2.3 設計のベスト プラクティス

AMC1303 デバイスが電源オンのとき、入力を未接続(フローティング)のままにははいけません。両方の変調器入力をフローティングのままとした場合、入力バイアス電流はこれらの入力を差動アンプの出力同相電圧 (約 1.9V) に駆動します。この電圧が指定の入力同相範囲を超えている場合、差動アンプのゲインが低下し、変調器はゼロ差動入力電圧に似たビットストリームを出力します。

8.3 電源に関する推奨事項

典型的な周波数インバータアプリケーションでは、デバイスの1次側電源 (AVDD) は、上部ゲートドライバのフローティング電源から直接得られます。システムレベルのコストを最低限に抑えるため、電圧を 5V または 3.3V ($\pm 10\%$) に制限するためにツェナー ダイオードを使用します。または、LM317-N などの低コストの低ドロップレギュレータ (LDO) を使用して、電源電圧レベルを調整し、電源ノードでのノイズを最小化します。低 ESR の $0.1\mu\text{F}$ デカップリングコンデンサを使用して、この電源パスをフィルタリングします。最高の性能を得るため、このコンデンサ(図 8-8 の C2)は、AMC1303 の AVDD ピンと可能な限り近く配置してください。さらに、値が $2.2\mu\text{F} \sim 10\mu\text{F}$ の範囲のコンデンサを追加します。

フローティング グランド基準電圧 (AGND) は、デバイスの負の入力 (AINN) に接続されるシャント抵抗の端から派生されます。4 ピンのシャントを使用する場合は、本デバイスを入力をシャントのセンス端子に接続します。オフセットを最小化し、精度を向上させるために、グランド接続を別のパターンとしてシャント抵抗に配線します。

コントローラ側のデジタル電源をデカップリングするには、AMC1303 の DVDD ピンからできるだけ近い場所に $0.1\mu\text{F}$ と $2.2\mu\text{F}$ コンデンサを配置します。

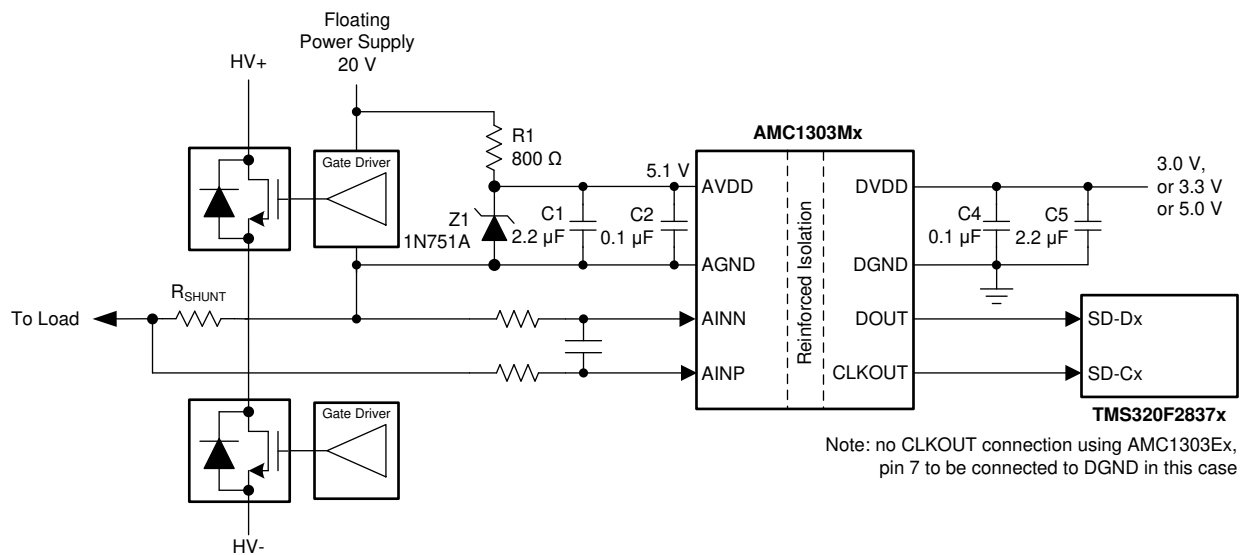


図 8-8. AMC1303 のデカップリング

8.4 レイアウト

8.4.1 レイアウトのガイドライン

デカップリング コンデンサの重要な配置 (AMC1303 デバイスに可能な限り近く) を詳しく示した、レイアウトの推奨事項を、[図 8-9](#) に示します。この図は、デバイスに必要な他の部品の配置も示しています。最良の性能を得るため、シャント抵抗とアンチエイリアス フィルタ コンポーネントを AMC1303 の AINP および AINN 入力のできるだけ近くに配置します。両方の接続のレイアウトを対称に保ちます。

8.4.2 レイアウト例

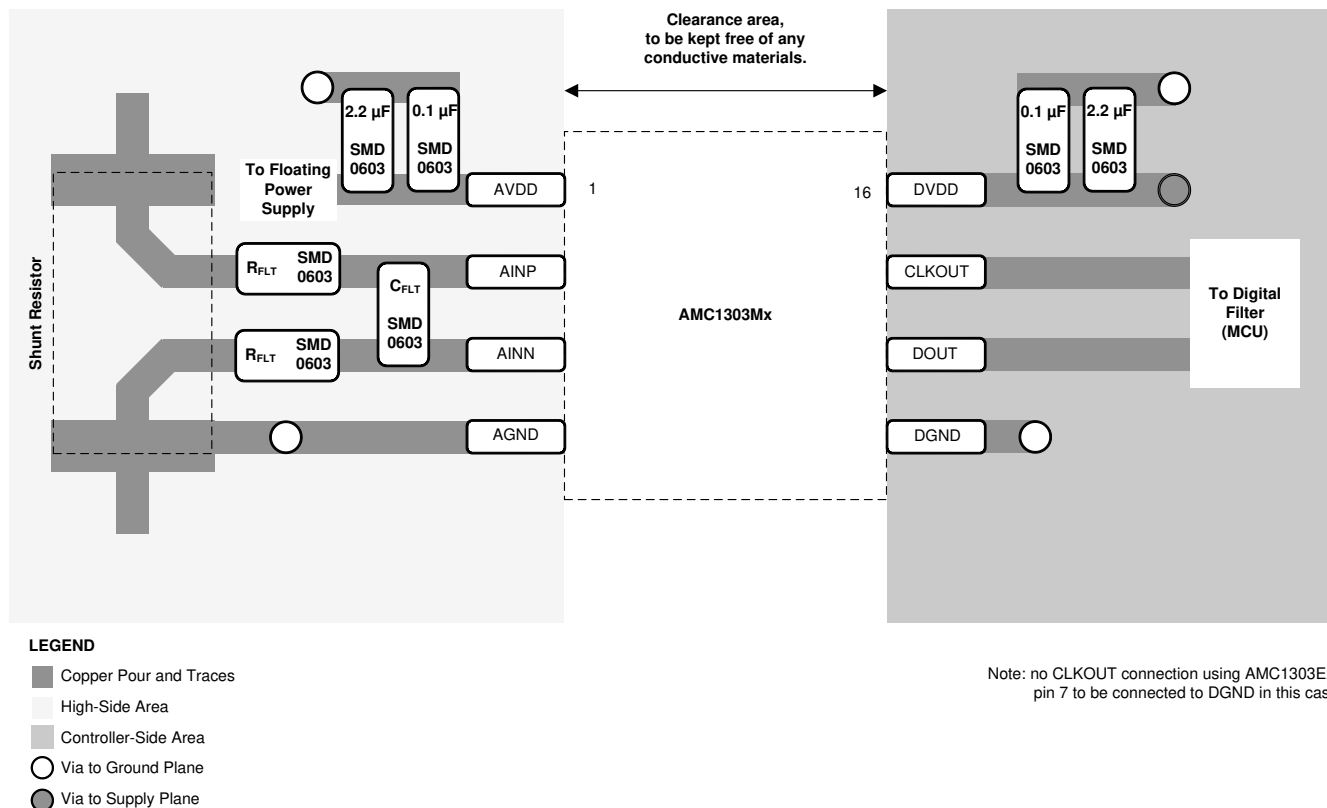


図 8-9. AMC1303 の推奨レイアウト

9 デバイスおよびドキュメントのサポート

9.1 デバイス サポート

9.1.1 デバイスの命名規則

9.1.1.1 絶縁の用語集

「絶縁の用語集」を参照してください

9.2 ドキュメントのサポート

9.2.1 関連資料

- テキサス・インスツルメンツ、『AMC1210 2 次デルタ-シグマ変調器用のクワッド デジタル フィルタ』データシート
- テキサス・インスツルメンツ、『MSP430F677x、多相メータリング SoC』データシート
- テキサス・インスツルメンツ、『TMS320F2807x Piccolo™ マイクロコントローラ』データシート
- テキサス・インスツルメンツ、『TMS320F2837xD デュアル コア Delfino™ マイクロコントローラ』データシート
- テキサス・インスツルメンツ、『ISO72x デジタル アイソレータの磁界耐性』アプリケーション レポート
- テキサス・インスツルメンツ、『ADS1202 と FPGA デジタル フィルタとの組み合わせによるモータ制御アプリケーションでの電流測定』アプリケーション ノート

9.3 ドキュメントの更新通知を受け取る方法

ドキュメントの更新についての通知を受け取るには、www.tij.co.jp のデバイス製品フォルダを開いてください。[通知] をクリックして登録すると、変更されたすべての製品情報に関するダイジェストを毎週受け取ることができます。変更の詳細については、改訂されたドキュメントに含まれている改訂履歴をご覧ください。

9.4 サポート・リソース

テキサス・インスツルメンツ E2E™ サポート・フォーラムは、エンジニアが検証済みの回答と設計に関するヒントをエキスパートから迅速かつ直接得ることができる場所です。既存の回答を検索したり、独自の質問をしたりすることで、設計に必要な支援を迅速に得ることができます。

リンクされているコンテンツは、各寄稿者により「現状のまま」提供されるものです。これらはテキサス・インスツルメンツの仕様を構成するものではなく、必ずしもテキサス・インスツルメンツの見解を反映したものではありません。テキサス・インスツルメンツの[使用条件](#)を参照してください。

9.5 商標

テキサス・インスツルメンツ E2E™ is a trademark of Texas Instruments.

すべての商標は、それぞれの所有者に帰属します。

9.6 静電気放電に関する注意事項



この IC は、ESD によって破損する可能性があります。テキサス・インスツルメンツは、IC を取り扱う際には常に適切な注意を払うことを推奨します。正しい取り扱いおよび設置手順に従わない場合、デバイスを破損するおそれがあります。

ESD による破損は、わずかな性能低下からデバイスの完全な故障まで多岐にわたります。精密な IC の場合、パラメータがわずかに変化するだけで公表されている仕様から外れる可能性があるため、破損が発生しやすくなっています。

9.7 用語集

[テキサス・インスツルメンツ用語集](#) この用語集には、用語や略語の一覧および定義が記載されています。

10 改訂履歴

資料番号末尾の英字は改訂を表しています。その改訂履歴は英語版に準じています。

Changes from Revision C (February 2020) to Revision D (October 2024)	Page
• 絶縁規格を「DIN VDE V 0884-11 (VDE V 0884-11)」から「DIN EN IEC 60747-17 (VDE 0884-17)」に変更。それに応じて「絶縁仕様」と「安全関連認証」の表を更新	1

• デバイス比較表に AMC1303M2520F デバイスを追加.....	3
• チョップ周波数を $f_{CLK}/32$ から固定の 625kHz に変更.....	21
• 「フルスケール入力の場合の出力動作」セクションを変更	26

Changes from Revision B (June 2018) to Revision C (February 2020)

Page

• 「特長」セクションの安全関連の認定の項目を変更。VDE 認定のリビジョンを DIN V VDE V 0884-10 (VDE V 0884-11) から DIN VDE V 0884-11 に変更。IEC 60950-1、IEC 60065 を IEC 62368-1 に変更	1
• 「概要」セクションの「DIN V VDE V」を「DIN VDE V」に変更	1
• 絶縁仕様表で CLR と CPG の値を $\geq 9\text{mm}$ から $\geq 8.5\text{mm}$ に変更	6
• 絶縁仕様表のヘッダーの行を DIN V VDE V 0884-11 (VDE V 0884-11): 2017-01 から DIN VDE V 0884-11: 2017-01 に変更	6
• 安全関連認証表の VDE 認証の詳細を変更	7
• 現在の規格に合わせて安全限界値表のフォーマットを変更	7
• 機能ブロック図を変更し、VCM 診断に使用される入力抵抗を含めた	20
• 「デジタルフィルタの使用」セクションの式 3 およびテキストの参照を変更	27

11 メカニカル、パッケージ、および注文情報

以降のページには、メカニカル、パッケージ、および注文に関する情報が記載されています。この情報は、指定のデバイスに使用できる最新のデータです。このデータは、予告なく、このドキュメントを改訂せずに変更される場合があります。本データシートのブラウザ版を使用されている場合は、画面左側の説明をご覧ください。

重要なお知らせと免責事項

テキサス・インスツルメンツは、技術データと信頼性データ (データシートを含みます)、設計リソース (リファレンス デザインを含みます)、アプリケーションや設計に関する各種アドバイス、Web ツール、安全性情報、その他のリソースを、欠陥が存在する可能性のある「現状のまま」提供しており、商品性および特定目的に対する適合性の黙示保証、第三者の知的財産権の非侵害保証を含むいかなる保証も、明示的または黙示的にかかわらず拒否します。

これらのリソースは、テキサス・インスツルメンツ製品を使用する設計の経験を積んだ開発者への提供を意図したものです。(1) お客様のアプリケーションに適した テキサス・インスツルメンツ製品の選定、(2) お客様のアプリケーションの設計、検証、試験、(3) お客様のアプリケーションに該当する各種規格や、その他のあらゆる安全性、セキュリティ、規制、または他の要件への確実な適合に関する責任を、お客様のみが単独で負うものとします。

上記の各種リソースは、予告なく変更される可能性があります。これらのリソースは、リソースで説明されている テキサス・インスツルメンツ製品を使用するアプリケーションの開発の目的でのみ、テキサス・インスツルメンツはその使用をお客様に許諾します。これらのリソースに関して、他の目的で複製することや掲載することは禁止されています。テキサス・インスツルメンツや第三者の知的財産権のライセンスが付与されている訳ではありません。お客様は、これらのリソースを自身で使用した結果発生するあらゆる申し立て、損害、費用、損失、責任について、テキサス・インスツルメンツおよびその代理人を完全に補償するものとし、テキサス・インスツルメンツは一切の責任を拒否します。

テキサス・インスツルメンツの製品は、[テキサス・インスツルメンツの販売条件](#)、または [ti.com](https://www.ti.com) やかかる テキサス・インスツルメンツ製品の関連資料などのいずれかを通じて提供する適用可能な条項の下で提供されています。テキサス・インスツルメンツがこれらのリソースを提供することは、適用されるテキサス・インスツルメンツの保証または他の保証の放棄の拡大や変更を意味するものではありません。

お客様がいかなる追加条項または代替条項を提案した場合でも、テキサス・インスツルメンツはそれらに異議を唱え、拒否します。

郵送先住所: Texas Instruments, Post Office Box 655303, Dallas, Texas 75265

Copyright © 2024, Texas Instruments Incorporated

PACKAGING INFORMATION

Orderable part number	Status (1)	Material type (2)	Package Pins	Package qty Carrier	RoHS (3)	Lead finish/ Ball material (4)	MSL rating/ Peak reflow (5)	Op temp (°C)	Part marking (6)
AMC1303E0510DWV	Active	Production	SOIC (DWV) 8	64 TUBE	Yes	NIPDAU	Level-3-260C-168 HR	-40 to 125	1303E051
AMC1303E0510DWV.A	Active	Production	SOIC (DWV) 8	64 TUBE	Yes	NIPDAU	Level-3-260C-168 HR	-40 to 125	1303E051
AMC1303E0510DWV.B	Active	Production	SOIC (DWV) 8	64 TUBE	Yes	NIPDAU	Level-3-260C-168 HR	-40 to 125	1303E051
AMC1303E0510DWVR	Active	Production	SOIC (DWV) 8	1000 LARGE T&R	Yes	NIPDAU	Level-3-260C-168 HR	-40 to 125	1303E051
AMC1303E0510DWVR.A	Active	Production	SOIC (DWV) 8	1000 LARGE T&R	Yes	NIPDAU	Level-3-260C-168 HR	-40 to 125	1303E051
AMC1303E0510DWVR.B	Active	Production	SOIC (DWV) 8	1000 LARGE T&R	Yes	NIPDAU	Level-3-260C-168 HR	-40 to 125	1303E051
AMC1303E0520DWV	Active	Production	SOIC (DWV) 8	64 TUBE	Yes	NIPDAU	Level-3-260C-168 HR	-40 to 125	1303E052
AMC1303E0520DWV.A	Active	Production	SOIC (DWV) 8	64 TUBE	Yes	NIPDAU	Level-3-260C-168 HR	-40 to 125	1303E052
AMC1303E0520DWV.B	Active	Production	SOIC (DWV) 8	64 TUBE	Yes	NIPDAU	Level-3-260C-168 HR	-40 to 125	1303E052
AMC1303E0520DWVR	Active	Production	SOIC (DWV) 8	1000 LARGE T&R	Yes	NIPDAU	Level-3-260C-168 HR	-40 to 125	1303E052
AMC1303E0520DWVR.A	Active	Production	SOIC (DWV) 8	1000 LARGE T&R	Yes	NIPDAU	Level-3-260C-168 HR	-40 to 125	1303E052
AMC1303E0520DWVR.B	Active	Production	SOIC (DWV) 8	1000 LARGE T&R	Yes	NIPDAU	Level-3-260C-168 HR	-40 to 125	1303E052
AMC1303E2510DWV	Active	Production	SOIC (DWV) 8	64 TUBE	Yes	NIPDAU	Level-3-260C-168 HR	-40 to 125	1303E251
AMC1303E2510DWV.A	Active	Production	SOIC (DWV) 8	64 TUBE	Yes	NIPDAU	Level-3-260C-168 HR	-40 to 125	1303E251
AMC1303E2510DWV.B	Active	Production	SOIC (DWV) 8	64 TUBE	Yes	NIPDAU	Level-3-260C-168 HR	-40 to 125	1303E251
AMC1303E2510DWVR	Active	Production	SOIC (DWV) 8	1000 LARGE T&R	Yes	NIPDAU	Level-3-260C-168 HR	-40 to 125	1303E251
AMC1303E2510DWVR.A	Active	Production	SOIC (DWV) 8	1000 LARGE T&R	Yes	NIPDAU	Level-3-260C-168 HR	-40 to 125	1303E251
AMC1303E2510DWVR.B	Active	Production	SOIC (DWV) 8	1000 LARGE T&R	Yes	NIPDAU	Level-3-260C-168 HR	-40 to 125	1303E251
AMC1303E2520DWV	Active	Production	SOIC (DWV) 8	64 TUBE	Yes	NIPDAU	Level-3-260C-168 HR	-40 to 125	1303E252
AMC1303E2520DWV.A	Active	Production	SOIC (DWV) 8	64 TUBE	Yes	NIPDAU	Level-3-260C-168 HR	-40 to 125	1303E252
AMC1303E2520DWV.B	Active	Production	SOIC (DWV) 8	64 TUBE	Yes	NIPDAU	Level-3-260C-168 HR	-40 to 125	1303E252
AMC1303E2520DWVR	Active	Production	SOIC (DWV) 8	1000 LARGE T&R	Yes	NIPDAU	Level-3-260C-168 HR	-40 to 125	1303E252
AMC1303E2520DWVR.A	Active	Production	SOIC (DWV) 8	1000 LARGE T&R	Yes	NIPDAU	Level-3-260C-168 HR	-40 to 125	1303E252
AMC1303E2520DWVR.B	Active	Production	SOIC (DWV) 8	1000 LARGE T&R	Yes	NIPDAU	Level-3-260C-168 HR	-40 to 125	1303E252
AMC1303M0510DWV	Active	Production	SOIC (DWV) 8	64 TUBE	Yes	NIPDAU	Level-3-260C-168 HR	-40 to 125	1303M051
AMC1303M0510DWV.A	Active	Production	SOIC (DWV) 8	64 TUBE	Yes	NIPDAU	Level-3-260C-168 HR	-40 to 125	1303M051
AMC1303M0510DWV.B	Active	Production	SOIC (DWV) 8	64 TUBE	Yes	NIPDAU	Level-3-260C-168 HR	-40 to 125	1303M051
AMC1303M0510DWVR	Active	Production	SOIC (DWV) 8	1000 LARGE T&R	Yes	NIPDAU	Level-3-260C-168 HR	-40 to 125	1303M051
AMC1303M0510DWVR.A	Active	Production	SOIC (DWV) 8	1000 LARGE T&R	Yes	NIPDAU	Level-3-260C-168 HR	-40 to 125	1303M051

Orderable part number	Status (1)	Material type (2)	Package Pins	Package qty Carrier	RoHS (3)	Lead finish/ Ball material (4)	MSL rating/ Peak reflow (5)	Op temp (°C)	Part marking (6)
AMC1303M0510DWVR.B	Active	Production	SOIC (DWV) 8	1000 LARGE T&R	Yes	NIPDAU	Level-3-260C-168 HR	-40 to 125	1303M051
AMC1303M0520DWV	Active	Production	SOIC (DWV) 8	64 TUBE	Yes	NIPDAU	Level-3-260C-168 HR	-40 to 125	1303M052
AMC1303M0520DWV.A	Active	Production	SOIC (DWV) 8	64 TUBE	Yes	NIPDAU	Level-3-260C-168 HR	-40 to 125	1303M052
AMC1303M0520DWV.B	Active	Production	SOIC (DWV) 8	64 TUBE	Yes	NIPDAU	Level-3-260C-168 HR	-40 to 125	1303M052
AMC1303M0520DWVR	Active	Production	SOIC (DWV) 8	1000 LARGE T&R	Yes	NIPDAU	Level-3-260C-168 HR	-40 to 125	1303M052
AMC1303M0520DWVR.A	Active	Production	SOIC (DWV) 8	1000 LARGE T&R	Yes	NIPDAU	Level-3-260C-168 HR	-40 to 125	1303M052
AMC1303M0520DWVR.B	Active	Production	SOIC (DWV) 8	1000 LARGE T&R	Yes	NIPDAU	Level-3-260C-168 HR	-40 to 125	1303M052
AMC1303M2510DWV	Active	Production	SOIC (DWV) 8	64 TUBE	Yes	NIPDAU	Level-3-260C-168 HR	-40 to 125	1303M251
AMC1303M2510DWV.A	Active	Production	SOIC (DWV) 8	64 TUBE	Yes	NIPDAU	Level-3-260C-168 HR	-40 to 125	1303M251
AMC1303M2510DWV.B	Active	Production	SOIC (DWV) 8	64 TUBE	Yes	NIPDAU	Level-3-260C-168 HR	-40 to 125	1303M251
AMC1303M2510DWVR	Active	Production	SOIC (DWV) 8	1000 LARGE T&R	Yes	NIPDAU	Level-3-260C-168 HR	-40 to 125	1303M251
AMC1303M2510DWVR.A	Active	Production	SOIC (DWV) 8	1000 LARGE T&R	Yes	NIPDAU	Level-3-260C-168 HR	-40 to 125	1303M251
AMC1303M2510DWVR.B	Active	Production	SOIC (DWV) 8	1000 LARGE T&R	Yes	NIPDAU	Level-3-260C-168 HR	-40 to 125	1303M251
AMC1303M2520DWV	Active	Production	SOIC (DWV) 8	64 TUBE	Yes	NIPDAU	Level-3-260C-168 HR	-40 to 125	1303M252
AMC1303M2520DWV.A	Active	Production	SOIC (DWV) 8	64 TUBE	Yes	NIPDAU	Level-3-260C-168 HR	-40 to 125	1303M252
AMC1303M2520DWV.B	Active	Production	SOIC (DWV) 8	64 TUBE	Yes	NIPDAU	Level-3-260C-168 HR	-40 to 125	1303M252
AMC1303M2520DWVR	Active	Production	SOIC (DWV) 8	1000 LARGE T&R	Yes	NIPDAU	Level-3-260C-168 HR	-40 to 125	1303M252
AMC1303M2520DWVR.A	Active	Production	SOIC (DWV) 8	1000 LARGE T&R	Yes	NIPDAU	Level-3-260C-168 HR	-40 to 125	1303M252
AMC1303M2520DWVR.B	Active	Production	SOIC (DWV) 8	1000 LARGE T&R	Yes	NIPDAU	Level-3-260C-168 HR	-40 to 125	1303M252
AMC1303M2520FDWVR	Active	Production	SOIC (DWV) 8	1000 LARGE T&R	Yes	NIPDAU	Level-3-260C-168 HR	40 to 125	303M252F
AMC1303M2520FDWVR.B	Active	Production	SOIC (DWV) 8	1000 LARGE T&R	Yes	NIPDAU	Level-3-260C-168 HR	-40 to 125	303M252F

(1) **Status:** For more details on status, see our [product life cycle](#).

(2) **Material type:** When designated, preproduction parts are prototypes/experimental devices, and are not yet approved or released for full production. Testing and final process, including without limitation quality assurance, reliability performance testing, and/or process qualification, may not yet be complete, and this item is subject to further changes or possible discontinuation. If available for ordering, purchases will be subject to an additional waiver at checkout, and are intended for early internal evaluation purposes only. These items are sold without warranties of any kind.

(3) **RoHS values:** Yes, No, RoHS Exempt. See the [TI RoHS Statement](#) for additional information and value definition.

(4) **Lead finish/Ball material:** Parts may have multiple material finish options. Finish options are separated by a vertical ruled line. Lead finish/Ball material values may wrap to two lines if the finish value exceeds the maximum column width.

⁽⁵⁾ **MSL rating/Peak reflow:** The moisture sensitivity level ratings and peak solder (reflow) temperatures. In the event that a part has multiple moisture sensitivity ratings, only the lowest level per JEDEC standards is shown. Refer to the shipping label for the actual reflow temperature that will be used to mount the part to the printed circuit board.

⁽⁶⁾ **Part marking:** There may be an additional marking, which relates to the logo, the lot trace code information, or the environmental category of the part.

Multiple part markings will be inside parentheses. Only one part marking contained in parentheses and separated by a "~" will appear on a part. If a line is indented then it is a continuation of the previous line and the two combined represent the entire part marking for that device.

Important Information and Disclaimer: The information provided on this page represents TI's knowledge and belief as of the date that it is provided. TI bases its knowledge and belief on information provided by third parties, and makes no representation or warranty as to the accuracy of such information. Efforts are underway to better integrate information from third parties. TI has taken and continues to take reasonable steps to provide representative and accurate information but may not have conducted destructive testing or chemical analysis on incoming materials and chemicals. TI and TI suppliers consider certain information to be proprietary, and thus CAS numbers and other limited information may not be available for release.

In no event shall TI's liability arising out of such information exceed the total purchase price of the TI part(s) at issue in this document sold by TI to Customer on an annual basis.

TAPE AND REEL INFORMATION

QUADRANT ASSIGNMENTS FOR PIN 1 ORIENTATION IN TAPE

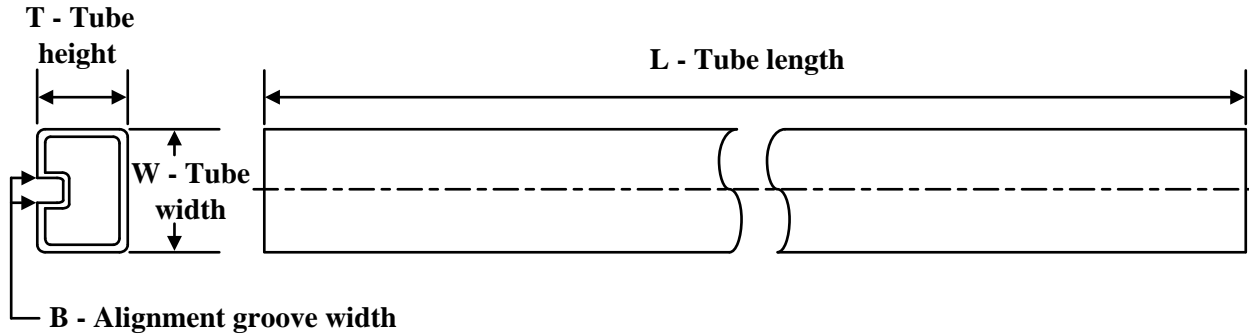

*All dimensions are nominal

Device	Package Type	Package Drawing	Pins	SPQ	Reel Diameter (mm)	Reel Width W1 (mm)	A0 (mm)	B0 (mm)	K0 (mm)	P1 (mm)	W (mm)	Pin1 Quadrant
AMC1303E0510DWVR	SOIC	DWV	8	1000	330.0	16.4	12.05	6.15	3.3	16.0	16.0	Q1
AMC1303E0520DWVR	SOIC	DWV	8	1000	330.0	16.4	12.05	6.15	3.3	16.0	16.0	Q1
AMC1303E2510DWVR	SOIC	DWV	8	1000	330.0	16.4	12.05	6.15	3.3	16.0	16.0	Q1
AMC1303E2510DWVR	SOIC	DWV	8	1000	330.0	16.4	12.15	6.2	3.05	16.0	16.0	Q1
AMC1303E2520DWVR	SOIC	DWV	8	1000	330.0	16.4	12.15	6.2	3.05	16.0	16.0	Q1
AMC1303E2520DWVR	SOIC	DWV	8	1000	330.0	16.4	12.05	6.15	3.3	16.0	16.0	Q1
AMC1303M0510DWVR	SOIC	DWV	8	1000	330.0	16.4	12.05	6.15	3.3	16.0	16.0	Q1
AMC1303M0520DWVR	SOIC	DWV	8	1000	330.0	16.4	12.05	6.15	3.3	16.0	16.0	Q1
AMC1303M2510DWVR	SOIC	DWV	8	1000	330.0	16.4	12.15	6.2	3.05	16.0	16.0	Q1
AMC1303M2520DWVR	SOIC	DWV	8	1000	330.0	16.4	12.05	6.15	3.3	16.0	16.0	Q1
AMC1303M2520DWVR	SOIC	DWV	8	1000	330.0	16.4	12.15	6.2	3.05	16.0	16.0	Q1
AMC1303M2520FDWVR	SOIC	DWV	8	1000	330.0	16.4	12.15	6.2	3.05	16.0	16.0	Q1

TAPE AND REEL BOX DIMENSIONS


*All dimensions are nominal

Device	Package Type	Package Drawing	Pins	SPQ	Length (mm)	Width (mm)	Height (mm)
AMC1303E0510DWVR	SOIC	DWV	8	1000	350.0	350.0	43.0
AMC1303E0520DWVR	SOIC	DWV	8	1000	350.0	350.0	43.0
AMC1303E2510DWVR	SOIC	DWV	8	1000	350.0	350.0	43.0
AMC1303E2510DWVR	SOIC	DWV	8	1000	353.0	353.0	32.0
AMC1303E2520DWVR	SOIC	DWV	8	1000	353.0	353.0	32.0
AMC1303E2520DWVR	SOIC	DWV	8	1000	350.0	350.0	43.0
AMC1303M0510DWVR	SOIC	DWV	8	1000	350.0	350.0	43.0
AMC1303M0520DWVR	SOIC	DWV	8	1000	350.0	350.0	43.0
AMC1303M2510DWVR	SOIC	DWV	8	1000	353.0	353.0	32.0
AMC1303M2520DWVR	SOIC	DWV	8	1000	350.0	350.0	43.0
AMC1303M2520DWVR	SOIC	DWV	8	1000	353.0	353.0	32.0
AMC1303M2520FDWVR	SOIC	DWV	8	1000	353.0	353.0	32.0

TUBE


*All dimensions are nominal

Device	Package Name	Package Type	Pins	SPQ	L (mm)	W (mm)	T (µm)	B (mm)
AMC1303E0510DWV	DWV	SOIC	8	64	505.46	13.94	4826	6.6
AMC1303E0510DWV.A	DWV	SOIC	8	64	505.46	13.94	4826	6.6
AMC1303E0510DWV.B	DWV	SOIC	8	64	505.46	13.94	4826	6.6
AMC1303E0520DWV	DWV	SOIC	8	64	505.46	13.94	4826	6.6
AMC1303E0520DWV.A	DWV	SOIC	8	64	505.46	13.94	4826	6.6
AMC1303E0520DWV.B	DWV	SOIC	8	64	505.46	13.94	4826	6.6
AMC1303E2510DWV	DWV	SOIC	8	64	505.46	13.94	4826	6.6
AMC1303E2510DWV.A	DWV	SOIC	8	64	505.46	13.94	4826	6.6
AMC1303E2510DWV.B	DWV	SOIC	8	64	505.46	13.94	4826	6.6
AMC1303E2520DWV	DWV	SOIC	8	64	505.46	13.94	4826	6.6
AMC1303E2520DWV.A	DWV	SOIC	8	64	505.46	13.94	4826	6.6
AMC1303E2520DWV.B	DWV	SOIC	8	64	505.46	13.94	4826	6.6
AMC1303M0510DWV	DWV	SOIC	8	64	505.46	13.94	4826	6.6
AMC1303M0510DWV.A	DWV	SOIC	8	64	505.46	13.94	4826	6.6
AMC1303M0510DWV.B	DWV	SOIC	8	64	505.46	13.94	4826	6.6
AMC1303M0520DWV	DWV	SOIC	8	64	505.46	13.94	4826	6.6
AMC1303M0520DWV.A	DWV	SOIC	8	64	505.46	13.94	4826	6.6
AMC1303M0520DWV.B	DWV	SOIC	8	64	505.46	13.94	4826	6.6
AMC1303M2510DWV	DWV	SOIC	8	64	505.46	13.94	4826	6.6
AMC1303M2510DWV.A	DWV	SOIC	8	64	505.46	13.94	4826	6.6
AMC1303M2510DWV.B	DWV	SOIC	8	64	505.46	13.94	4826	6.6
AMC1303M2520DWV	DWV	SOIC	8	64	505.46	13.94	4826	6.6
AMC1303M2520DWV.A	DWV	SOIC	8	64	505.46	13.94	4826	6.6
AMC1303M2520DWV.B	DWV	SOIC	8	64	505.46	13.94	4826	6.6

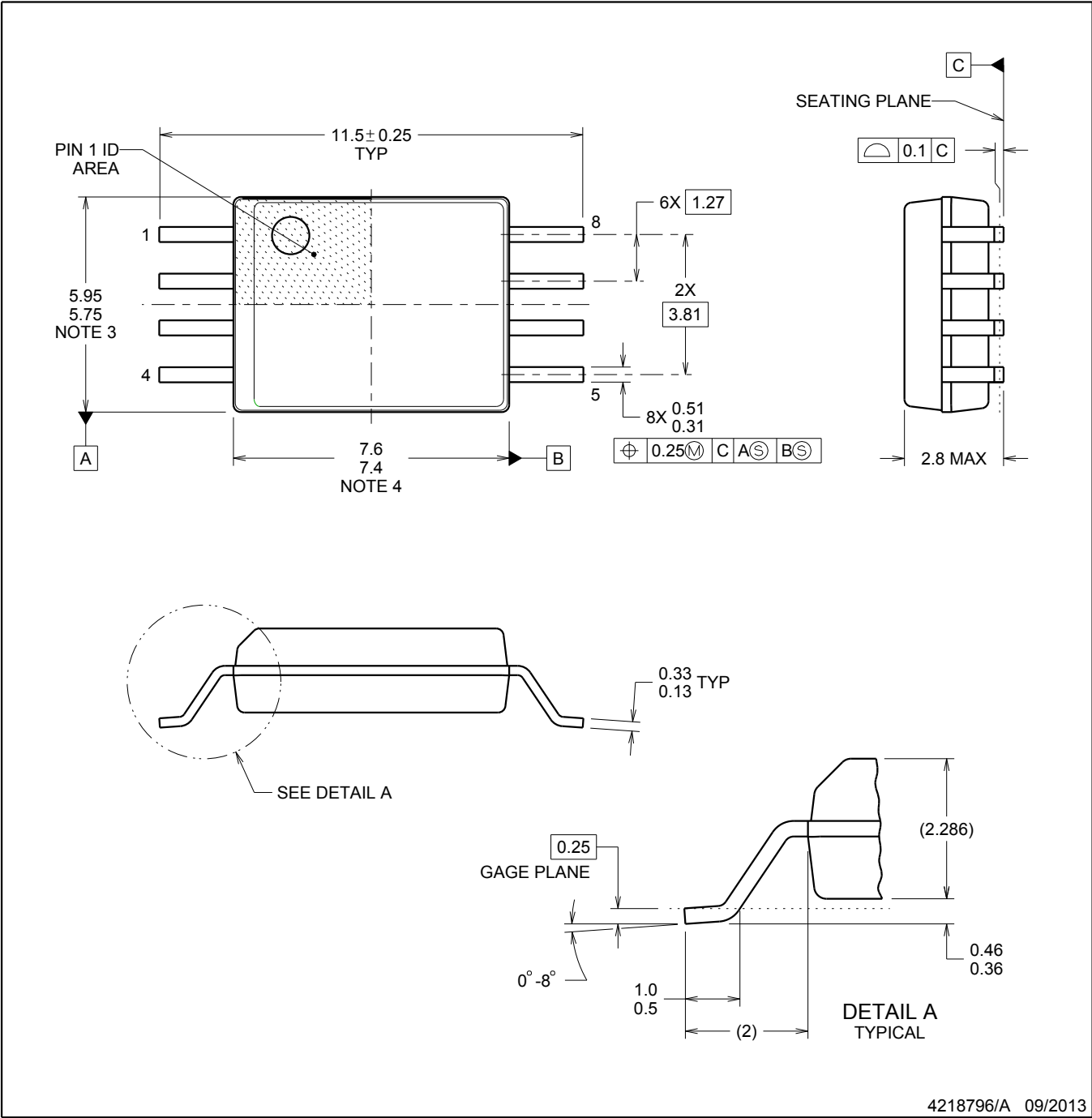
PACKAGE OUTLINE

DWV0008A



SOIC - 2.8 mm max height

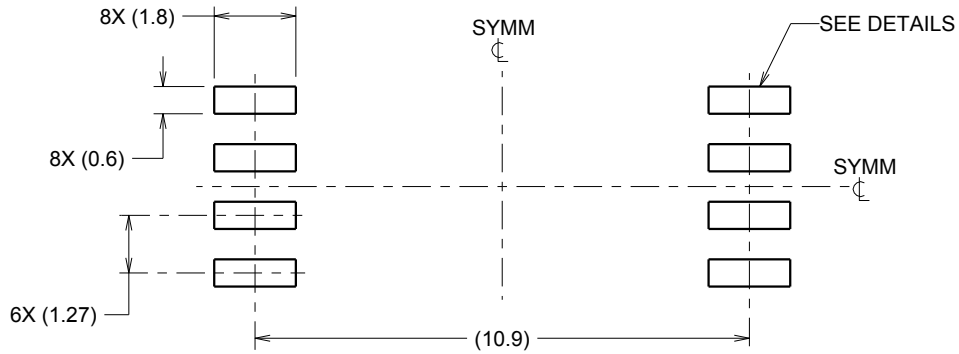
SOIC



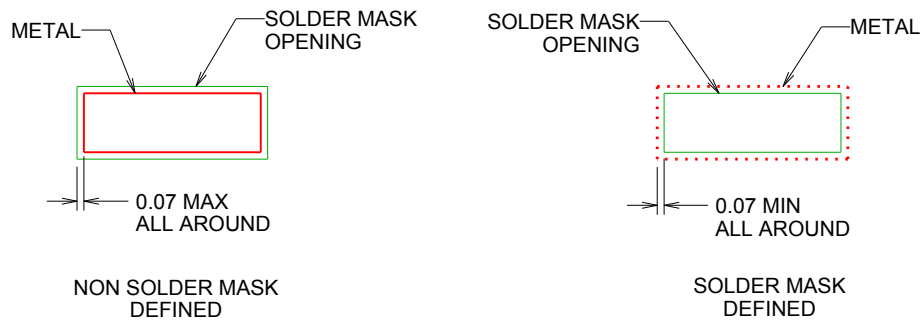
4218796/A 09/2013

NOTES:

1. All linear dimensions are in millimeters. Dimensions in parenthesis are for reference only. Dimensioning and tolerancing per ASME Y14.5M.
2. This drawing is subject to change without notice.
3. This dimension does not include mold flash, protrusions, or gate burrs. Mold flash, protrusions, or gate burrs shall not exceed 0.15 mm, per side.
4. This dimension does not include interlead flash. Interlead flash shall not exceed 0.25 mm, per side.



LAND PATTERN EXAMPLE
 9.1 mm NOMINAL CLEARANCE/CREEPAGE
 SCALE:6X

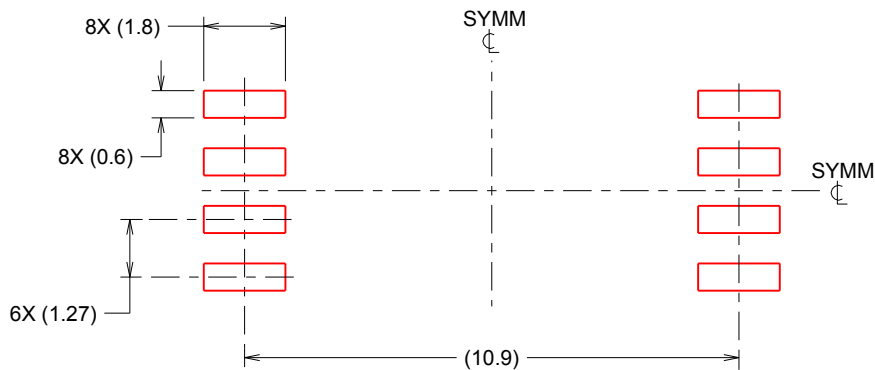


SOLDER MASK DETAILS

4218796/A 09/2013

NOTES: (continued)

- 5. Publication IPC-7351 may have alternate designs.
- 6. Solder mask tolerances between and around signal pads can vary based on board fabrication site.



SOLDER PASTE EXAMPLE
 BASED ON 0.125 mm THICK STENCIL
 SCALE:6X

4218796/A 09/2013

NOTES: (continued)

- 7. Laser cutting apertures with trapezoidal walls and rounded corners may offer better paste release. IPC-7525 may have alternate design recommendations.
- 8. Board assembly site may have different recommendations for stencil design.

重要なお知らせと免責事項

テキサス・インスツルメンツは、技術データと信頼性データ(データシートを含みます)、設計リソース(リファレンス デザインを含みます)、アプリケーションや設計に関する各種アドバイス、Web ツール、安全性情報、その他のリソースを、欠陥が存在する可能性のある「現状のまま」提供しており、商品性および特定目的に対する適合性の黙示保証、第三者の知的財産権の非侵害保証を含むいかなる保証も、明示的または黙示的にかかわらず拒否します。

これらのリソースは、テキサス・インスツルメンツ製品を使用する設計の経験を積んだ開発者への提供を意図したものです。(1) お客様のアプリケーションに適したテキサス・インスツルメンツ製品の選定、(2) お客様のアプリケーションの設計、検証、試験、(3) お客様のアプリケーションに該当する各種規格や、その他のあらゆる安全性、セキュリティ、規制、または他の要件への確実な適合に関する責任を、お客様のみが単独で負うものとし、ます。

上記の各種リソースは、予告なく変更される可能性があります。これらのリソースは、リソースで説明されているテキサス・インスツルメンツ製品を使用するアプリケーションの開発の目的でのみ、テキサス・インスツルメンツはその使用をお客様に許諾します。これらのリソースに関して、他の目的で複製することや掲載することは禁止されています。テキサス・インスツルメンツや第三者の知的財産権のライセンスが付与されている訳ではありません。お客様は、これらのリソースを自身で使用した結果発生するあらゆる申し立て、損害、費用、損失、責任について、テキサス・インスツルメンツおよびその代理人を完全に補償するものとし、テキサス・インスツルメンツは一切の責任を拒否します。

テキサス・インスツルメンツの製品は、[テキサス・インスツルメンツの販売条件](#)、または [ti.com](https://www.ti.com) やかかるテキサス・インスツルメンツ製品の関連資料などのいずれかを通じて提供する適用可能な条項の下で提供されています。テキサス・インスツルメンツがこれらのリソースを提供することは、適用されるテキサス・インスツルメンツの保証または他の保証の放棄の拡大や変更を意味するものではありません。

お客様がいかなる追加条項または代替条項を提案した場合でも、テキサス・インスツルメンツはそれらに異議を唱え、拒否します。

郵送先住所：Texas Instruments, Post Office Box 655303, Dallas, Texas 75265
Copyright © 2025, Texas Instruments Incorporated