

# AFE7444 14ビット、9GSPS の DAC と 14ビット、3GSPS の ADC を搭載したクワッド・チャンネル、RF サンプルング AFE

## 1 特長

- 4 つの 14 ビット、9GSPS の DAC
  - 最大 800MHz の信号帯域幅
  - チャンネルごとに 1 つの DSA により出力電力を調整
- 4 つの 14 ビット、3GSPS の ADC
  - 最大 800MHz の信号帯域幅
  - NSD: -151dBFS/Hz
  - $f_{IN} = 2.6\text{GHz}$ 、-3dBFS 時の AC 性能
    - SNR: 55dBFS
    - SFDR: 73dBc (HD2, HD3)
    - SFDR: 91dBc (ワーストのスプリアス)
  - チャンネルごとに 2 つの DSA によりダイナミック・レンジが拡大
  - RF およびデジタル電力検出器
- RF 周波数範囲: 10MHz~6GHz
- 高速な周波数ホッピング: 1 $\mu$ s 未満
- 受信デジタル信号パス
  - ADC ごとのデュアル DDC
  - DDC ごとに 3 相のコヒーレントな 32 ビット NCO
  - デシメーション比: 3x~32x
- 送信デジタル信号パス
  - DAC ごとのデュアル DUC、32 ビット NCO 付き
  - 補間比率: 8x~36x
  - $\sin(x)/x$  訂正および構成可能な遅延
  - パワー・アンプ保護 (PAP)
- JESD204B インターフェイス
  - 8 つの最大 15Gbps のトランシーバ
  - サブクラス 1 のマルチチップ同期
- クロック
  - PLL および VCO 内蔵、バイパス・オプション付き
  - 最大 3GHz のクロック出力、クロック分周器付き
- DAC 消費電力: 9GSPS で 1.7W/ch
- ADC 消費電力: 3GSPS で 1.8W/ch
- パッケージ: 17mmx17mm FC BGA、0.8mm ピッチ

## 2 アプリケーション

- 通信機器およびテスト
- 広帯域デジタイザおよび波形ジェネレータ

## 3 概要

AFE7444は、14ビット、9GSPSのDACと、14ビット、3GSPSのADCを搭載したクワッド・チャンネル、広帯域、RF サンプルングのAFE (アナログ・フロント・エンド) です。このデバイスは最大 6GHz の RF で動作するため、周波数変換段の追加を必要とせず、C バンドの周波数帯域への直接 RF サンプルングが可能です。密度と柔軟性の劇的な向上により、多くのチャンネル数を持つマルチミッション・システムが可能になります。

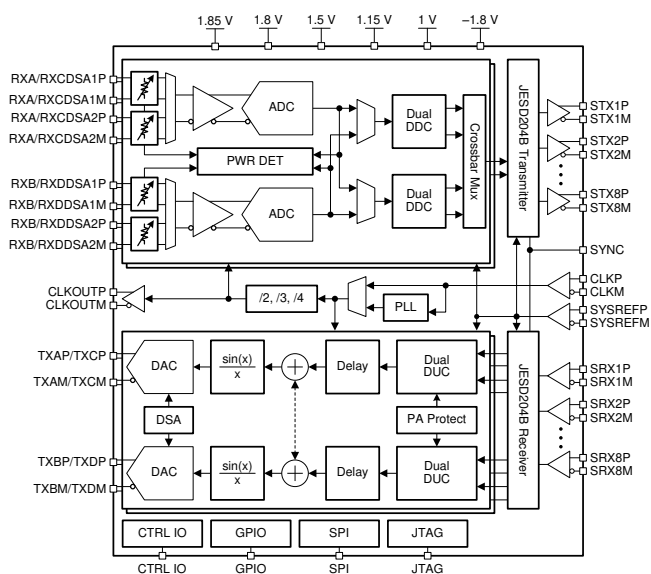
DAC信号パスは、最大800MHzの信号帯域幅を実現する補間およびデジタル・アップコンバージョン・オプションをサポートしています。差動出力パスは、DSA (デジタル・ステップ減衰器) を備えており、出力電力を調整できます。

### 製品情報(1)

| 型番      | パッケージ      | 本体サイズ(公称)       |
|---------|------------|-----------------|
| AFE7444 | FCBGA(400) | 17.00mmx17.00mm |

(1) 利用可能なすべてのパッケージについては、このデータシートの末尾にあるパッケージ・オプションについての付録を参照してください。

### 機能ブロック図



## 4 改訂履歴

資料番号末尾の英字は改訂を表しています。その改訂履歴は英語版に準じています。

### 2018年10月発行のものから更新

**Page**

- 
- ステータスを「事前情報」から「量産データ」に変更..... **3**
-

## 5 概要（続き）

各 ADC の入力パスは、デュアル DSA および RF/デジタル電力検出器を備えています。柔軟なデシメーション・オプションにより、データ帯域幅が最適化されます。

8レーン(8 TX + 8 RX)のサブクラス1準拠JESD204Bインターフェイスは、最大15Gbpsで動作します。バイパス可能なオンチップのPLLにより、クロック動作が簡素化され、オプションとしてクロック出力も可能です。

## 6 デバイスおよびドキュメントのサポート

### 6.1 ドキュメントの更新通知を受け取る方法

ドキュメントの更新についての通知を受け取るには、[ti.com](http://ti.com)のデバイス製品フォルダを開いてください。右上の「アラートを受け取る」をクリックして登録すると、変更されたすべての製品情報に関するダイジェストを毎週受け取れます。変更の詳細については、修正されたドキュメントに含まれている改訂履歴をご覧ください。

### 6.2 コミュニティ・リソース

The following links connect to TI community resources. Linked contents are provided "AS IS" by the respective contributors. They do not constitute TI specifications and do not necessarily reflect TI's views; see TI's [Terms of Use](#).

**TI E2E™オンライン・コミュニティ** *TIのE2E ( Engineer-to-Engineer )* コミュニティ。エンジニア間の共同作業を促進するために開設されたものです。e2e.ti.comでは、他のエンジニアに質問し、知識を共有し、アイデアを検討して、問題解決に役立てることができます。

**設計サポート** *TIの設計サポート* 役に立つE2Eフォーラムや、設計サポート・ツールをすばやく見つけることができます。技術サポート用の連絡先情報も参照できます。

### 6.3 商標

E2E is a trademark of Texas Instruments.

All other trademarks are the property of their respective owners.

### 6.4 静電気放電に関する注意事項



すべての集積回路は、適切なESD保護方法を用いて、取扱いと保存を行うようにして下さい。

静電気放電はわずかな性能の低下から完全なデバイスの故障に至るまで、様々な損傷を与えます。高精度の集積回路は、損傷に対して敏感であり、極めてわずかなパラメータの変化により、デバイスに規定された仕様に適合しなくなる場合があります。

### 6.5 Glossary

**SLYZ022** — *TI Glossary*.

This glossary lists and explains terms, acronyms, and definitions.

## 7 メカニカル、パッケージ、および注文情報

以降のページには、メカニカル、パッケージ、および注文に関する情報が記載されています。この情報は、そのデバイスについて利用可能な最新のデータです。このデータは予告なく変更されることがあり、ドキュメントが改訂される場合もあります。本データシートのブラウザ版を使用されている場合は、画面左側の説明をご覧ください。

**PACKAGING INFORMATION**

| Orderable part number       | Status<br>(1) | Material type<br>(2) | Package   Pins    | Package qty   Carrier  | RoHS<br>(3) | Lead finish/<br>Ball material<br>(4) | MSL rating/<br>Peak reflow<br>(5) | Op temp (°C) | Part marking<br>(6) |
|-----------------------------|---------------|----------------------|-------------------|------------------------|-------------|--------------------------------------|-----------------------------------|--------------|---------------------|
| <a href="#">AFE7444IABJ</a> | Active        | Production           | FCBGA (ABJ)   400 | 90   JEDEC TRAY (5+1)  | Yes         | SNAGCU                               | Level-3-260C-168 HR               | -40 to 85    | AFE7444I            |
| AFE7444IABJ.B               | Active        | Production           | FCBGA (ABJ)   400 | 90   JEDEC TRAY (5+1)  | Yes         | SNAGCU                               | Level-3-260C-168 HR               | -40 to 85    | AFE7444I            |
| <a href="#">AFE7444IALK</a> | Active        | Production           | FCBGA (ALK)   400 | 90   JEDEC TRAY (10+1) | No          | Call TI                              | Level-3-220C-168 HR               | -40 to 85    | AFE7444IZ           |
| AFE7444IALK.B               | Active        | Production           | FCBGA (ALK)   400 | 90   JEDEC TRAY (10+1) | No          | Call TI                              | Level-3-220C-168 HR               | -40 to 85    | AFE7444IZ           |

(1) **Status:** For more details on status, see our [product life cycle](#).

(2) **Material type:** When designated, preproduction parts are prototypes/experimental devices, and are not yet approved or released for full production. Testing and final process, including without limitation quality assurance, reliability performance testing, and/or process qualification, may not yet be complete, and this item is subject to further changes or possible discontinuation. If available for ordering, purchases will be subject to an additional waiver at checkout, and are intended for early internal evaluation purposes only. These items are sold without warranties of any kind.

(3) **RoHS values:** Yes, No, RoHS Exempt. See the [TI RoHS Statement](#) for additional information and value definition.

(4) **Lead finish/Ball material:** Parts may have multiple material finish options. Finish options are separated by a vertical ruled line. Lead finish/Ball material values may wrap to two lines if the finish value exceeds the maximum column width.

(5) **MSL rating/Peak reflow:** The moisture sensitivity level ratings and peak solder (reflow) temperatures. In the event that a part has multiple moisture sensitivity ratings, only the lowest level per JEDEC standards is shown. Refer to the shipping label for the actual reflow temperature that will be used to mount the part to the printed circuit board.

(6) **Part marking:** There may be an additional marking, which relates to the logo, the lot trace code information, or the environmental category of the part.

Multiple part markings will be inside parentheses. Only one part marking contained in parentheses and separated by a "-" will appear on a part. If a line is indented then it is a continuation of the previous line and the two combined represent the entire part marking for that device.

**Important Information and Disclaimer:** The information provided on this page represents TI's knowledge and belief as of the date that it is provided. TI bases its knowledge and belief on information provided by third parties, and makes no representation or warranty as to the accuracy of such information. Efforts are underway to better integrate information from third parties. TI has taken and continues to take reasonable steps to provide representative and accurate information but may not have conducted destructive testing or chemical analysis on incoming materials and chemicals. TI and TI suppliers consider certain information to be proprietary, and thus CAS numbers and other limited information may not be available for release.

In no event shall TI's liability arising out of such information exceed the total purchase price of the TI part(s) at issue in this document sold by TI to Customer on an annual basis.



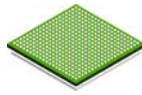
**TRAY**


Chamfer on Tray corner indicates Pin 1 orientation of packed units.

\*All dimensions are nominal

| Device        | Package Name | Package Type | Pins | SPQ | Unit array matrix | Max temperature (°C) | L (mm) | W (mm) | K0 (µm) | P1 (mm) | CL (mm) | CW (mm) |
|---------------|--------------|--------------|------|-----|-------------------|----------------------|--------|--------|---------|---------|---------|---------|
| AFE7444IABJ   | ABJ          | FCBGA        | 400  | 90  | 6 x 15            | 150                  | 315    | 135.9  | 7620    | 19.5    | 21      | 19.2    |
| AFE7444IABJ   | ABJ          | FCBGA        | 400  | 90  | 6 x 15            | 150                  | 315    | 135.9  | 7620    | 19.5    | 21      | 19.2    |
| AFE7444IABJ.B | ABJ          | FCBGA        | 400  | 90  | 6 x 15            | 150                  | 315    | 135.9  | 7620    | 19.5    | 21      | 19.2    |
| AFE7444IABJ.B | ABJ          | FCBGA        | 400  | 90  | 6 x 15            | 150                  | 315    | 135.9  | 7620    | 19.5    | 21      | 19.2    |
| AFE7444IALK   | ALK          | FCBGA        | 400  | 90  | 6 x 15            | 150                  | 315    | 135.9  | 7620    | 19.5    | 21      | 19.2    |
| AFE7444IALK   | ALK          | FCBGA        | 400  | 90  | 6 x 15            | 150                  | 315    | 135.9  | 7620    | 19.5    | 21      | 19.2    |
| AFE7444IALK.B | ALK          | FCBGA        | 400  | 90  | 6 x 15            | 150                  | 315    | 135.9  | 7620    | 19.5    | 21      | 19.2    |
| AFE7444IALK.B | ALK          | FCBGA        | 400  | 90  | 6 x 15            | 150                  | 315    | 135.9  | 7620    | 19.5    | 21      | 19.2    |

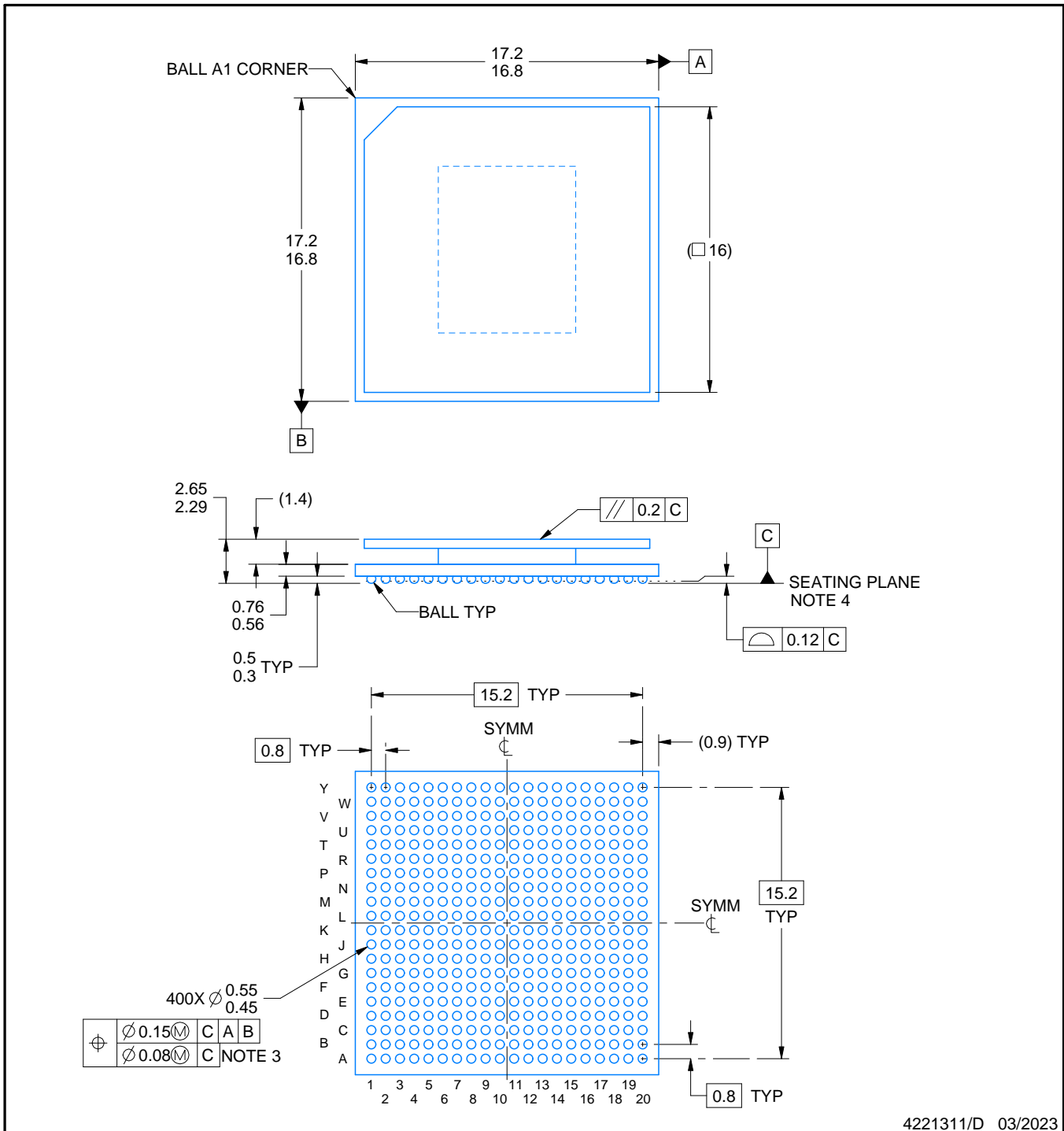
# ABJ0400A



# PACKAGE OUTLINE

FCBGA - 2.65 mm max height

BALL GRID ARRAY



## NOTES:

1. All linear dimensions are in millimeters. Any dimensions in parenthesis are for reference only. Dimensioning and tolerancing per ASME Y14.5M.
2. This drawing is subject to change without notice.
3. Dimension is measured at the maximum solder ball diameter, parallel to primary datum C.
4. Primary datum C and seating plane are defined by the spherical crowns of the solder balls.
5. The lids are electrically floating (e.g. not tied to GND).

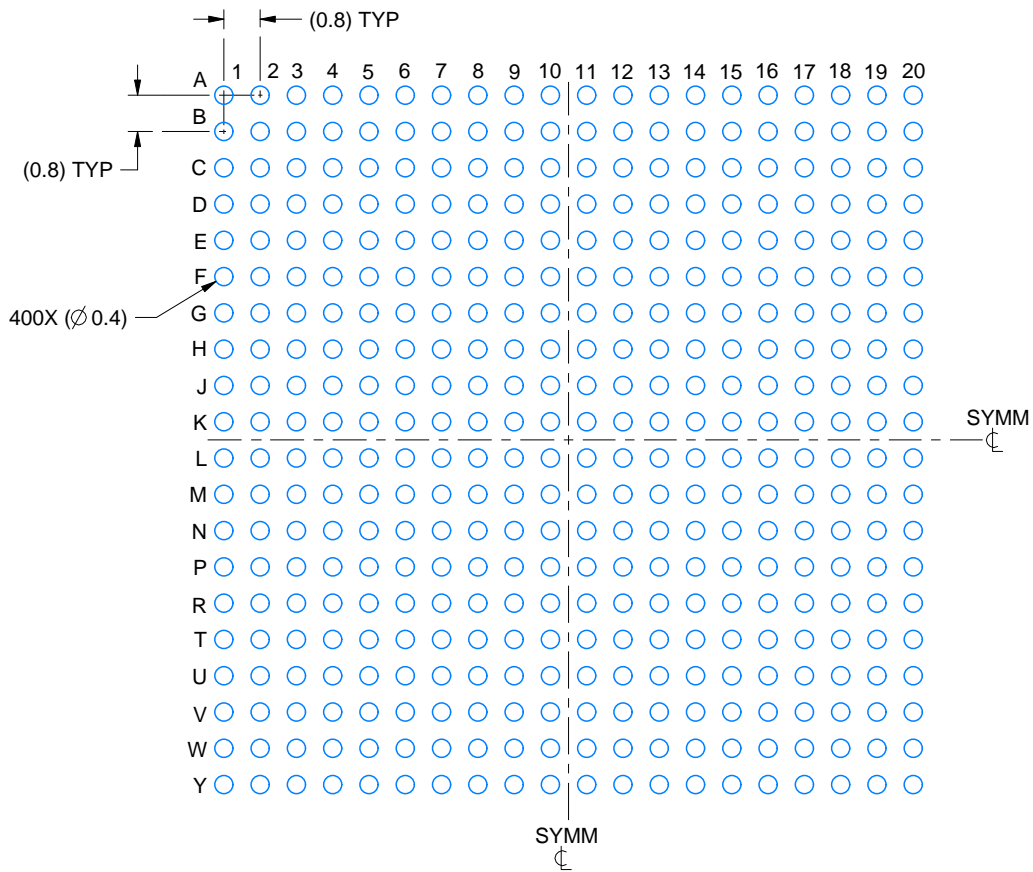


# EXAMPLE BOARD LAYOUT

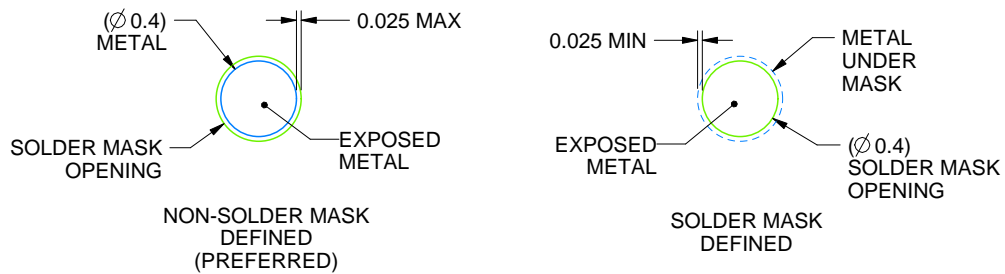
**ABJ0400A**

**FCBGA - 2.65 mm max height**

BALL GRID ARRAY



**LAND PATTERN EXAMPLE**  
EXPOSED METAL SHOWN  
SCALE:6X



**SOLDER MASK DETAILS**  
NOT TO SCALE

4221311/D 03/2023

NOTES: (continued)

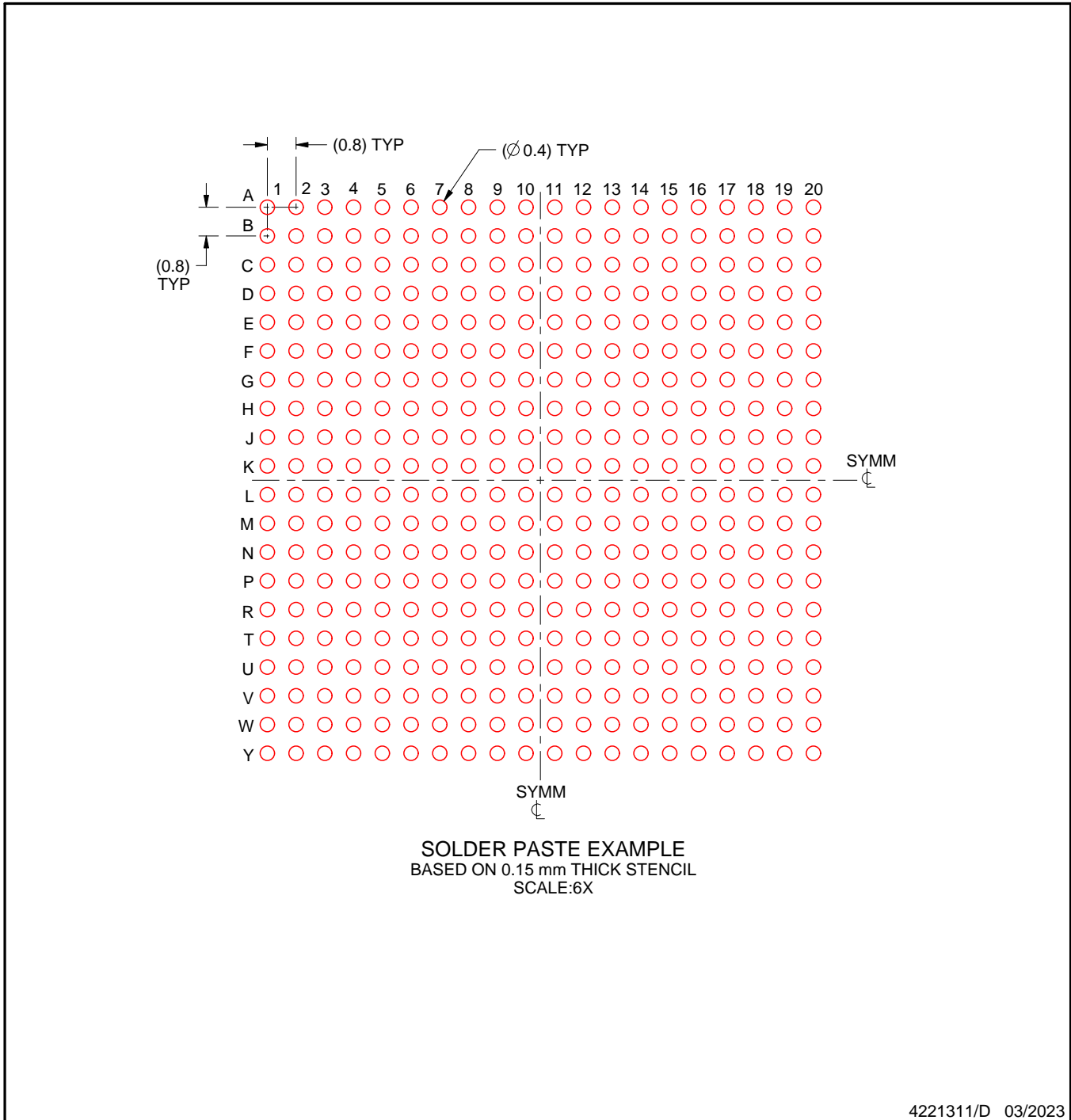
- Final dimensions may vary due to manufacturing tolerance considerations and also routing constraints. For more information, see Texas Instruments literature number SPRU811 ([www.ti.com/lit/spru811](http://www.ti.com/lit/spru811)).

# EXAMPLE STENCIL DESIGN

## ABJ0400A

### FCBGA - 2.65 mm max height

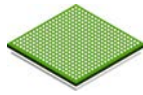
BALL GRID ARRAY



NOTES: (continued)

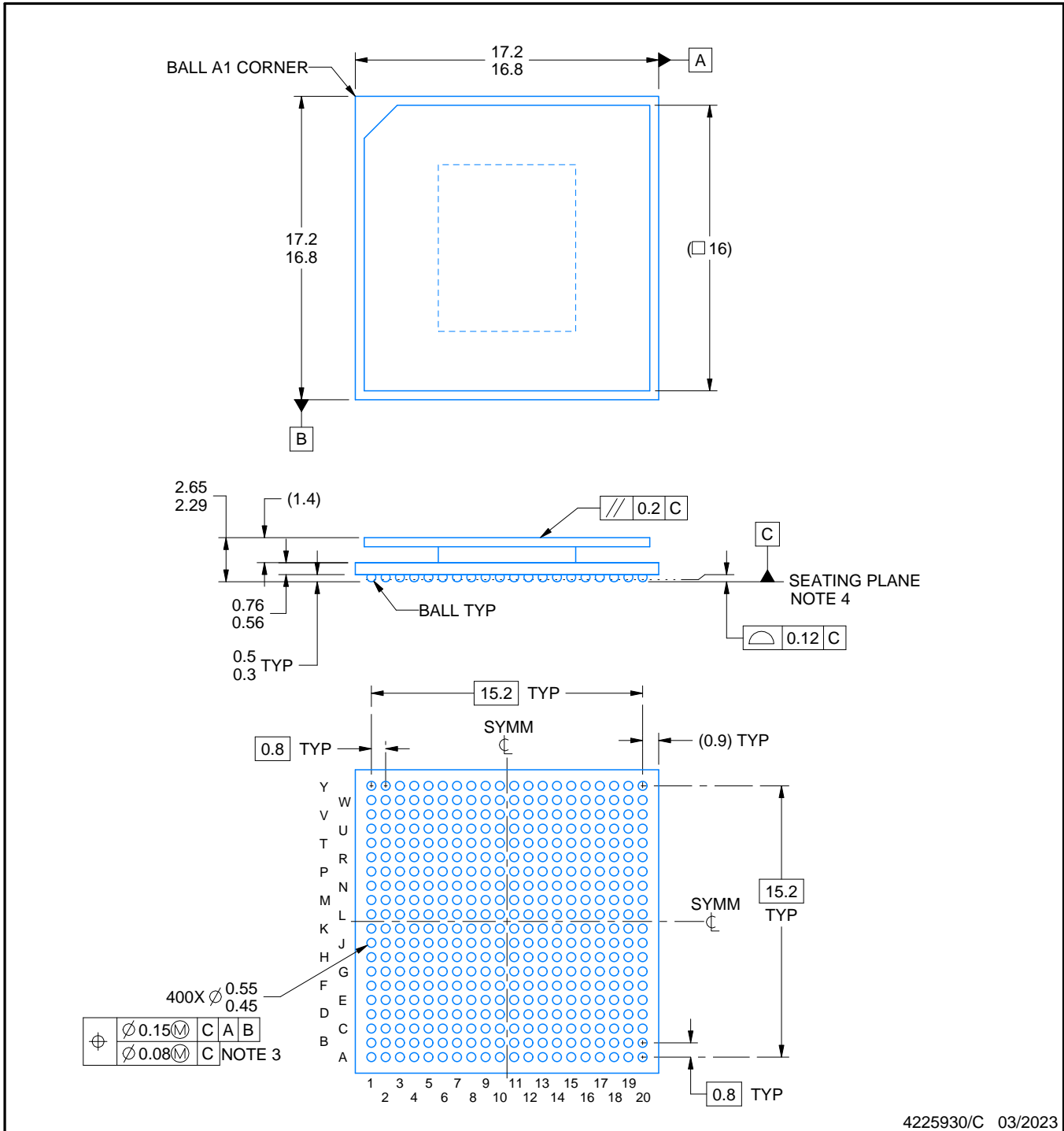
7. Laser cutting apertures with trapezoidal walls and rounded corners may offer better paste release.

# ALK0400A



# PACKAGE OUTLINE FCBGA - 2.65 mm max height

BALL GRID ARRAY



4225930/C 03/2023

## NOTES:

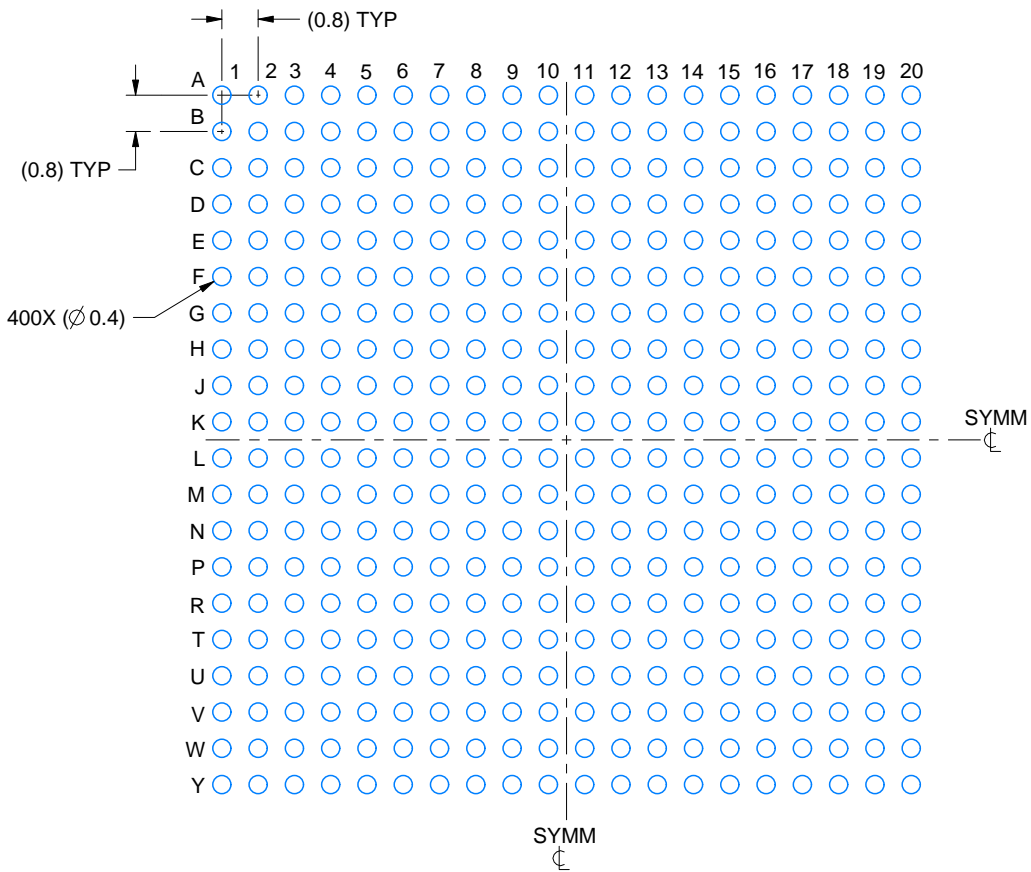
- All linear dimensions are in millimeters. Any dimensions in parenthesis are for reference only. Dimensioning and tolerancing per ASME Y14.5M.
- This drawing is subject to change without notice.
- Dimension is measured at the maximum solder ball diameter, parallel to primary datum C.
- Primary datum C and seating plane are defined by the spherical crowns of the solder balls.
- Pb-Free die bump and SnPb solder ball.
- The lids are electrically floating (e.g. not tied to GND).

# EXAMPLE BOARD LAYOUT

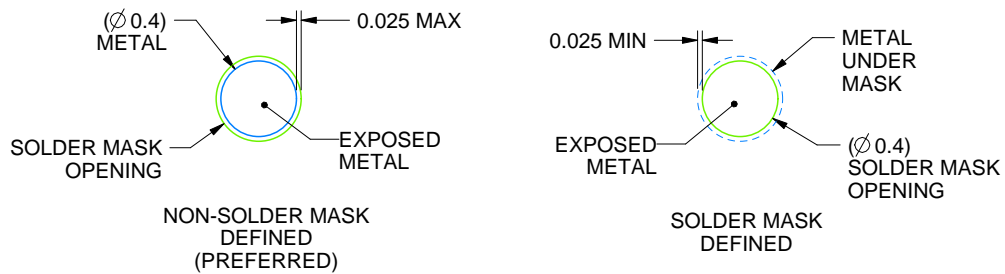
ALK0400A

FCBGA - 2.65 mm max height

BALL GRID ARRAY



LAND PATTERN EXAMPLE  
EXPOSED METAL SHOWN  
SCALE:6X



SOLDER MASK DETAILS  
NOT TO SCALE

4225930/C 03/2023

NOTES: (continued)

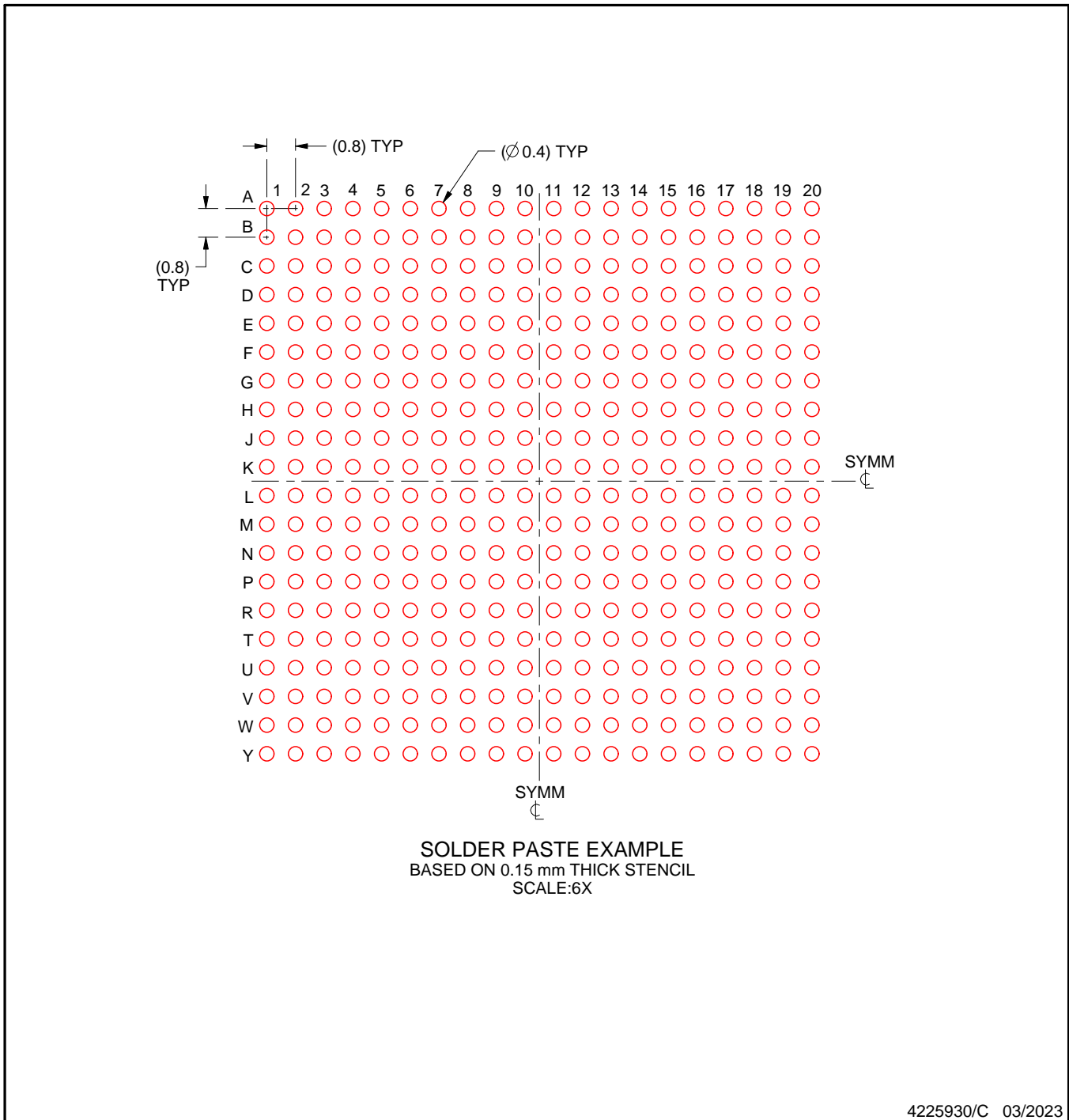
- Final dimensions may vary due to manufacturing tolerance considerations and also routing constraints. For more information, see Texas Instruments literature number SPRU811 ([www.ti.com/lit/spru811](http://www.ti.com/lit/spru811)).

# EXAMPLE STENCIL DESIGN

## ALK0400A

## FCBGA - 2.65 mm max height

BALL GRID ARRAY



NOTES: (continued)

8. Laser cutting apertures with trapezoidal walls and rounded corners may offer better paste release.

## 重要なお知らせと免責事項

テキサス・インスツルメンツは、技術データと信頼性データ(データシートを含みます)、設計リソース(リファレンス デザインを含みます)、アプリケーションや設計に関する各種アドバイス、Web ツール、安全性情報、その他のリソースを、欠陥が存在する可能性のある「現状のまま」提供しており、商品性および特定目的に対する適合性の黙示保証、第三者の知的財産権の非侵害保証を含むいかなる保証も、明示的または黙示的にかかわらず拒否します。

これらのリソースは、テキサス・インスツルメンツ製品を使用する設計の経験を積んだ開発者への提供を意図したものです。(1) お客様のアプリケーションに適したテキサス・インスツルメンツ製品の選定、(2) お客様のアプリケーションの設計、検証、試験、(3) お客様のアプリケーションに該当する各種規格や、その他のあらゆる安全性、セキュリティ、規制、または他の要件への確実な適合に関する責任を、お客様のみが単独で負うものとし、ます。

上記の各種リソースは、予告なく変更される可能性があります。これらのリソースは、リソースで説明されているテキサス・インスツルメンツ製品を使用するアプリケーションの開発の目的でのみ、テキサス・インスツルメンツはその使用をお客様に許諾します。これらのリソースに関して、他の目的で複製することや掲載することは禁止されています。テキサス・インスツルメンツや第三者の知的財産権のライセンスが付与されている訳ではありません。お客様は、これらのリソースを自身で使用した結果発生するあらゆる申し立て、損害、費用、損失、責任について、テキサス・インスツルメンツおよびその代理人を完全に補償するものとし、テキサス・インスツルメンツは一切の責任を拒否します。

テキサス・インスツルメンツの製品は、[テキサス・インスツルメンツの販売条件](#)、または [ti.com](https://www.ti.com) やかかるテキサス・インスツルメンツ製品の関連資料などのいずれかを通じて提供する適用可能な条項の下で提供されています。テキサス・インスツルメンツがこれらのリソースを提供することは、適用されるテキサス・インスツルメンツの保証または他の保証の放棄の拡大や変更を意味するものではありません。

お客様がいかなる追加条項または代替条項を提案した場合でも、テキサス・インスツルメンツはそれらに異議を唱え、拒否します。

郵送先住所：Texas Instruments, Post Office Box 655303, Dallas, Texas 75265  
Copyright © 2025, Texas Instruments Incorporated