

Matt Sunna

摘要

BQ76942EVM 评估模块 (EVM) 是适用于 BQ76942 (3 节至 10 节锂离子电池监测器集成电路) 的完整评估系统。此 EVM 包含一个 BQ76942 电路模块, 用于简单评估 BQ76942 监测器的功能。此电路模块包括一个 BQ76942 集成电路 (IC)、检测电阻、热敏电阻、功率 FET, 还包括可防止在 10 节串联锂离子或锂聚合物电池组中出现电池过充、过放电、短路和过流放电、过热和低温所需的所有其他板载组件。该电路模块可直接与各节电池相连, 也可与电源和附带的电池仿真器电阻器相连。借助板载接口或兼容的外部接口板和基于 Microsoft® Windows® 的 PC 图形用户界面 (GUI) 软件, 用户可查看器件寄存器, 评估电压、电流和温度精度, 执行校准, 调节保护限制以及实现 FET 控制输出。

内容

1 特性	3
1.1 套件内容.....	3
1.2 订购信息.....	3
1.3 BQ76942 电路模块性能规格汇总.....	3
1.4 所需设备.....	3
2 BQ76942 EVM 快速入门指南	4
2.1 准备工作.....	4
2.2 快速入门.....	4
3 Battery Management Studio 软件	6
3.1 系统要求.....	6
3.2 安装 BQStudio.....	6
3.3 BQ769x2 bqz 文件安装.....	6
3.4 BQStudio 运行和“Registers” (寄存器) 视图.....	6
3.5 命令.....	9
3.6 数据存储.....	10
3.7 校准.....	11
3.8 命令序列.....	13
4 BQ76942 电路模块使用	15
4.1 电池仿真器.....	15
4.2 利用负载电流进行评估.....	15
4.3 评估充电和放电电流.....	15
4.4 利用仿真电流进行评估.....	16
4.5 减少电池节数.....	17
4.6 连接电池.....	17
4.7 连接到主机.....	18
4.8 硬件配置.....	19
4.9 配置寄存器编程.....	19
5 BQ76942EVM 电路模块物理结构	21
5.1 电路板布局.....	21
5.2 物料清单.....	26
5.3 REACH 合规性.....	33
5.4 原理图.....	34
6 德州仪器 (TI) 的相关文档	38

插图清单

图 2-1. 用于进行基本操作的 EVM 连接.....	5
图 3-1. 目标选择向导.....	7
图 3-2. 不包含器件的 BQStudio 窗口.....	8
图 3-3. 包含器件的寄存器视图.....	9
图 3-4. 工具选择.....	9
图 3-5. “Data Memory” (数据存储器) 视图.....	10
图 3-6. 数据存储器位字段更改.....	10
图 3-7. 显示成功的 “Program OTP” (编程 OTP) 窗格.....	11
图 3-8. 校准视图.....	12
图 3-9. 电压校准成功示例.....	13
图 3-10. 电流校准失败示例.....	13
图 3-11. “Command Sequence” (命令序列) 视图.....	14
图 4-1. 利用负载电流进行评估.....	15
图 4-2. 根据充电或放电电流进行评估.....	16
图 4-3. 仿真电流设置.....	16
图 4-4. 8 节电池简单评估配置示例.....	17
图 4-5. 连接 9 个电池的示例.....	18
图 4-6. 主机连接概念.....	19
图 5-1. 顶部丝网印刷层.....	21
图 5-2. 顶层装配图.....	22
图 5-3. 顶层.....	22
图 5-4. 第 2 层.....	23
图 5-5. 第 3 层.....	23
图 5-6. 底层.....	24
图 5-7. 底部丝网印刷层.....	24
图 5-8. 底层装配图.....	25
图 5-9. 监测器原理图.....	34
图 5-10. 引脚配置原理图.....	35
图 5-11. FET 原理图.....	36
图 5-12. 接口适配器原理图.....	37

表格清单

表 1-1. 订购信息.....	3
表 1-2. 性能规格汇总.....	3
表 4-1. 减少电池节数.....	17
表 5-1. BQ76942 电路模块物料清单.....	26
表 5-2. REACH 元件.....	33

商标

Microsoft® and Windows® are registered trademarks of Microsoft Corporation.

所有商标均为其各自所有者的财产。

1 特性

- 适用于 BQ76942 3 节至 10 节锂离子和磷酸盐电池监测器的完整评估系统
- 适用于 10 节配置的已组装电路模块，可快速设置
- 测试点有可用的电源连接
- 可使用附带的 USB 接口适配器或 4 引脚连接器进行通信
- 电阻仿真器仅使用电源即可快速安装
- 提供 PC 软件进行配置

1.1 套件内容

- BQ76942 电路模块
- USB 线缆

1.2 订购信息

完整的订购信息，请参阅位于 www.ti.com 的产品文件夹。

表 1-1. 订购信息

EVM 器件型号	化学成分	配置	容量
BQ76942EVM	锂离子	10 节电池	不限

备注

虽然所示容量为 *不限*，但由于模块物理结构的实际限制，通常将 EVM 的运行限制为 1P 或 2P 电池结构。有关电路板的详细信息，请参阅物理结构部分。

1.3 BQ76942 电路模块性能规格汇总

本节总结了 BQ76942 电路模块在其默认的 10 节串联 FET 配置下的性能规格。

典型电压取决于所配置的电池节数。典型电流取决于具体应用。如果在最大电流或稍低电流之下持续工作，电路板可能需要冷却。

表 1-2. 性能规格汇总

技术规范	最小值	典型值	最大值	单位
相对于 BATT - 的输入电压 BATT+	6	-	45	V
连续充电或放电电流	0	-	10	A
工作温度范围	20	25	30	°C

1.4 所需设备

在简单演示中运行 BQ76942 EVM 需要以下设备：

- 电压为 0 - 50V、电流为 2.5A 的直流电源
- 直流电压表
- 具有 USB 端口的计算机，兼容 Windows 操作系统，可访问互联网
- 用于连接设备的测试引线
- 电子负载或各类电阻器

可能需要额外的设备来操作 BQ76942 以进行更广泛的演示。

2 BQ76942 EVM 快速入门指南

2.1 准备工作

为确保使用 BQ76942 EVM 或在其附近工作的任何人的安全，请注意以下警告和注意事项。请遵循所有安全防护措施。



警告

BQ76942EVM 电路模块在运行期间可能会因散热而变烫。切勿接触电路板。请遵守适用于您实验室的所有安全规程。



注意

请勿在无人照看的情况下使该 EVM 通电。

CAUTION

BQ76942 的默认设置不会将性能限制为 EVM 的额定值。适当设置所有保护措施并限制电流，以确保安全运行。

CAUTION

电路模块的板底上有信号布线、元件和元件引线。这可能会导致电压、高温表面或尖锐的边缘暴露在外面。操作过程中请勿触摸电路板的底部。

CAUTION

电路模块可能会因过热而损坏。为避免损坏，请在评估期间监控温度并根据需要使系统环境冷却。操作时切勿使电流和电压超出规格表中的限值。

CAUTION

某些电源会因施加外部电压而损坏。如果使用 1 个以上的电源，请检查您的设备要求并根据需要使用阻断二极管或其他隔离技术，以防止设备损坏。

CAUTION

EVM 上的通信接口未进行隔离。请确保计算机和 EVM 之间不存在接地电位。此外，请注意计算机以 EVM 的电池电位为基准。

CAUTION

必须在端子块上实施用于实现额定电流的连接方式。没有为测试点设置板流额定值。

2.2 快速入门

BQ76942 寄存器必须进行配置，以启用大多数保护功能，选择要监测的电池，并启用 EVM 上的保护 FET。本快速入门演示并未介绍电流保护设置。所有寄存器配置完成后，可将值写入一次性可编程 (OTP) 存储器，器件下次复位后可使用，但由于这是永久性更改，也不属于快速入门流程。本快速入门演示假定使用新的 EVM，没有 OTP 配置设置。如果您的电路板上某器件的配置存储在 OTP 中，请参阅节 3 和节 4。

以下步骤说明了 BQ76942 EVM 的快速连接，以演示 EVM 的 AFE 部分。更多详细说明，请参阅本用户指南的其他章节。

对于以下步骤，请参阅图 2-1。

1. 从工具文件夹链接 <https://www.ti.com.cn/tool/cn/BQSTUDIO> 下载 BQSTUDIO 软件，或从 www.ti.com 中搜索。
2. 安装 BQStudio 软件 (请参阅节 3.2)。
3. 安装电池仿真器分流器。
4. 将分流器置于 uC_SCL 和 uC_SDA。
5. 使用 USB 电缆将板载通信适配器 USB 连接器连接到 PC。
6. 在 “BAT-” 和 “CELL10” 端子之间连接一个最小电流为 250mA 的 0V 直流电源，然后调整到大约 36V。
7. 按下并释放 WAKE 开关。
8. 启动 BQStudio 软件。GUI 应打开并显示一个寄存器。点击 **Scan** (扫描) 按钮，启用显示的重复更新。电源可在器件范围内调整，以便在 GUI 寄存器显示中观察电压变化。
9. 选择 BQStudio 窗口中的 “Data Memory” (数据存储) 按钮。
10. 选择 “Settings” (设置) 按钮。设置 “Enabled Protections A CUV” (启用的保护 A CUV) 位。
11. 在 “Commands” (命令) 面板中，点击 “FET_EN” 按钮。
12. 在 “Registers” (寄存器) 视图中，点击 “Scan” (扫描) 图标定期更新寄存器。观察 FET 状态寄存器中的 CHG_FET 和 DSG_FET 位是否为 on (开启) ，电池组电压与 PACK 引脚电压寄存器是否大致相等。根据需要进行测量电路板上的 PACK 电压。
13. 将电源电压调整为约 45V。在寄存器视图中观察 CHG_FET 位变为 off (关闭) ，PACK 电压降至比电池组电压低大约 0.5V。
14. 将电源电压调整为约 24V。在寄存器视图中观察 DSG_FET 位变为 off (关闭) ，PACK 电压降至约 0V。
15. 根据需要进行其他调整以完成评估。有关操作的详细信息，请参阅本用户指南的其他章节。
16. 完成本快速入门演示后，退出 BQStudio 软件并关闭电源。

其他详细信息，请参阅本用户指南的其他章节。

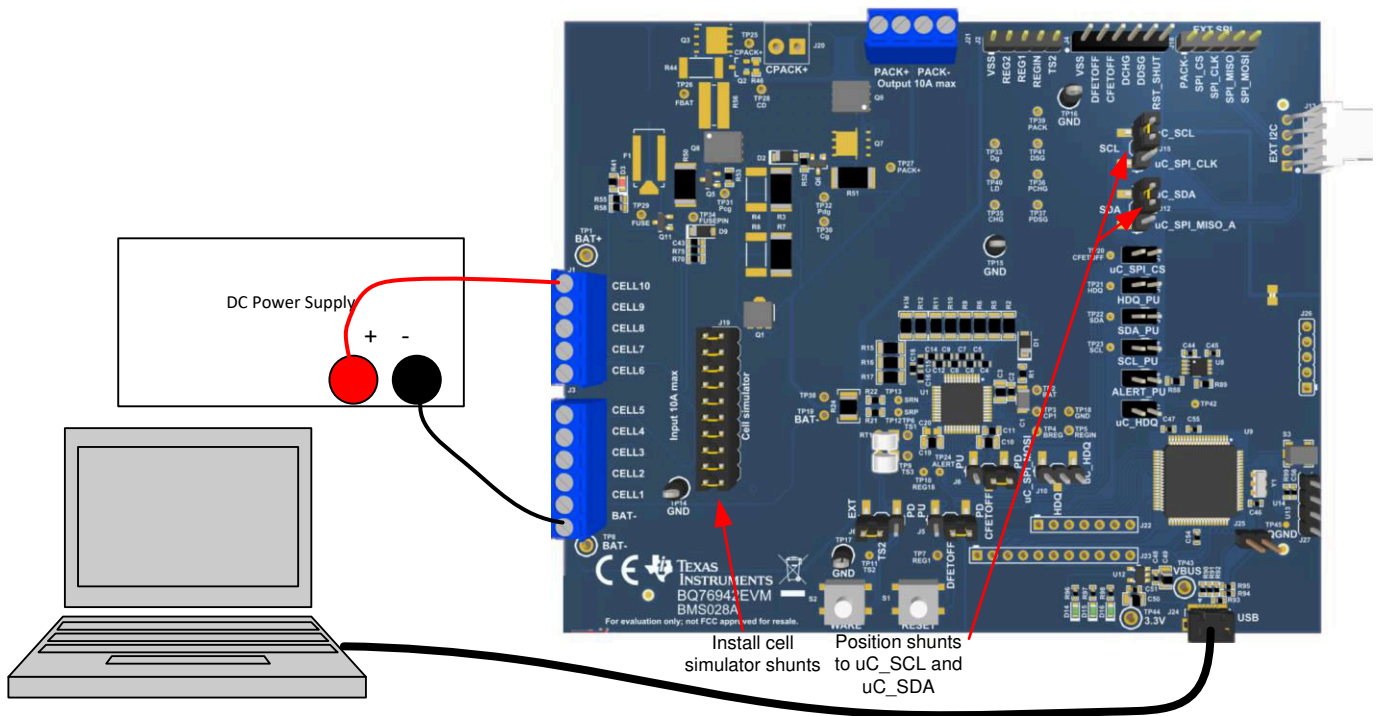


图 2-1. 用于进行基本操作的 EVM 连接

3 Battery Management Studio 软件

Battery Management Studio 软件用于评估 BQ769x2 监测器。它也可以简称为 BQStudio。如果之前因进行其他产品评估而安装了较早版本的 BQStudio 软件，则应再次安装，以加载 BQ76942 当前版本特定的配置文件和工具。

3.1 系统要求

BQStudio 软件需要 Windows 7 或更高版本的操作系统。所需额外项目在安装窗口中进行了介绍。

3.2 安装 BQStudio

在产品文件夹的软件部分找到最新的软件版本：<https://www.ti.com.cn/tool/cn/BQSTUDIO> 或搜索 [ti.com](https://www.ti.com)。这里有多个可用版本，BQ76942 EVM 应使用 BQSTUDIO-TEST 版本。请定期检查软件更新。按照以下步骤安装 BQStudio 软件：

1. 卸载 BQStudio 软件的旧版本。卸载后删除 BatteryManagementStudio 程序目录。
2. 将存档文件复制到所选目录，提取所有文件并运行 *Battery Management Studio-xxxxxx-Setup.exe* 应用。
3. 遵照说明，根据需要在设置窗口做出选择，然后选择 **Next** (下一步)。TI 建议将该软件安装在默认位置。
4. 在最后一个窗口中选择所需选项的复选框和 **Finish** (完成)，以完成 BQStudio 软件的安装。

3.3 BQ769x2 bqz 文件安装

BQStudio 软件使用 bqz 文件配置 BQ769x2 器件系列或特定系列器件的显示。该文件通常在 BQStudio 安装中提供。如果单独提供，请将 .bqz 文件复制到安装的 config 目录，通常为 C:\ti\BatteryManagementStudio\config。

3.4 BQStudio 运行和 “Registers” (寄存器) 视图

BQStudio 用于与 BQ769x2 通信并进行评估。它包含若干工具，用于在评估 BQ769x2 时辅助进行配置、校准和数据显示。

虽然软件在不连接接口板或供电设备的情况下也能运行，但还是建议在启动软件时连接二者并将器件打开。请遵循 [快速入门](#) 一节中的说明。[图 2-1](#) 展示了 BQStudio 软件运行时的典型连接。

通过桌面快捷方式 *Battery Management Studio* 或 “开始” 菜单启动软件。

启动后，软件会寻找通信接口和器件。如果未找到器件，它会打开 “Target Selection Wizard” (目标选择向导)。在第一个窗口中选择 “Monitor” (监控) 或 “All” (全部) 类别，并点击 **Next** (下一步) 按钮。在第二个窗口，从列表中选择最新或适当的 BQ769x2 版本，并点击 **Finish** (完成) 按钮。软件会记住该选择，直到重启。如果未找到器件，会出现 *Proceed?* (继续?) 窗口，用户必须做出选择。如果软件仍无法找到器件，将弹出 *Battery Management Studio* 窗口，显示通信状态。确认该消息以继续操作。

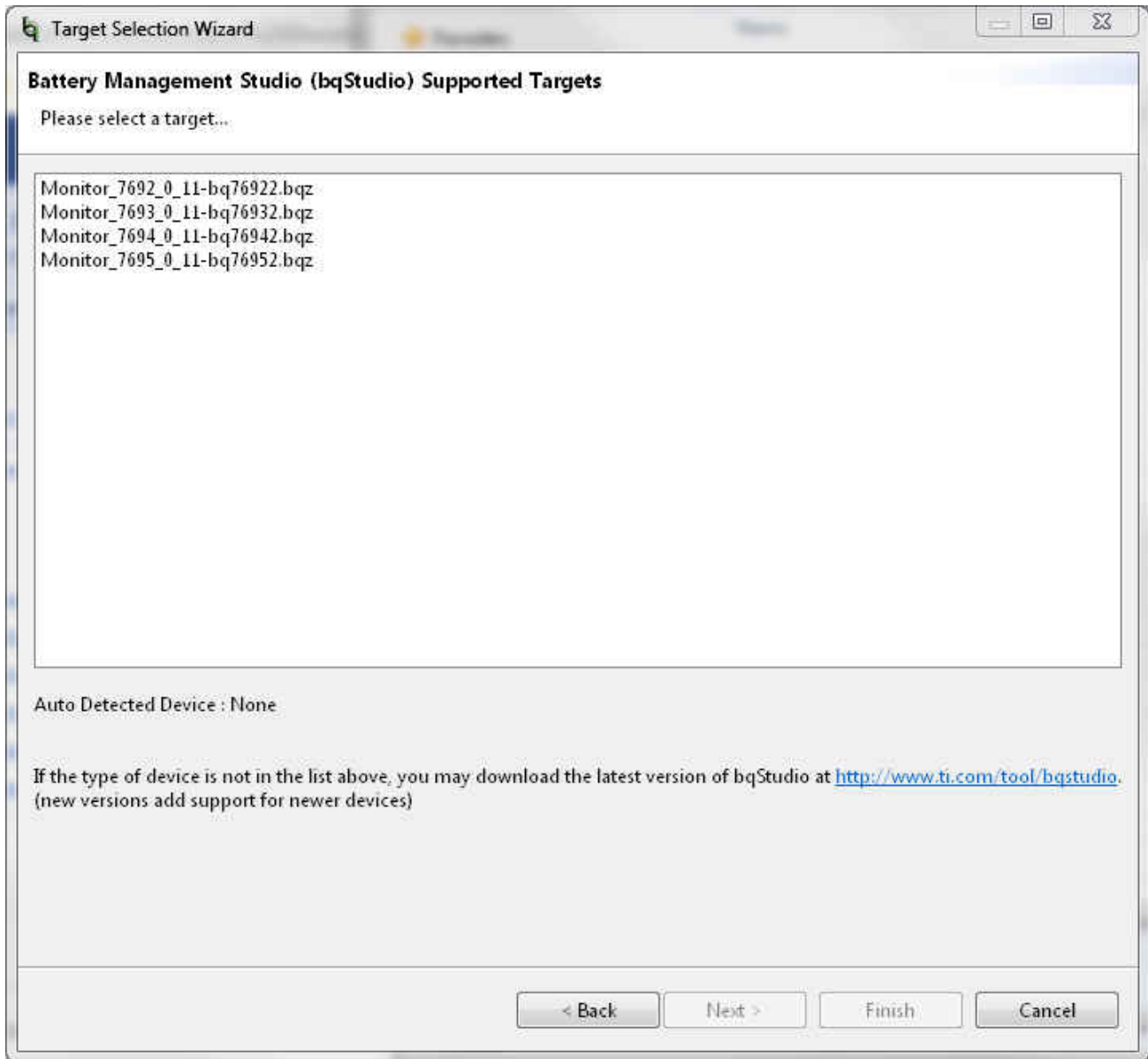


图 3-1. 目标选择向导

如果软件启动时没有通信接口适配器，Battery Management Studio 弹出窗口将指示没有可用的适配器。确认该消息以继续操作。Battery Management Studio 屏幕的边框左下角将显示错误。连接适配器，更正该问题，并重启软件。

BQStudio 包含用户指南，该指南介绍了该软件的一般性操作。请选择菜单中的“Help | Help Contents”（帮助 | 帮助内容）了解相关信息。

出现 BQStudio 窗口，如图 3-2 中所示。寄存器区域为空白，因为未连接器件。

当光标悬停在某个项的名称上时，BQStudio 的中央窗格会显示工具提示。工具提示对该项进行了说明。大约 30 秒后工具提示会关闭。如果不要显示工具提示，将光标移动到值或单位列上，或移动到“Dashboard”（仪表板）窗格。

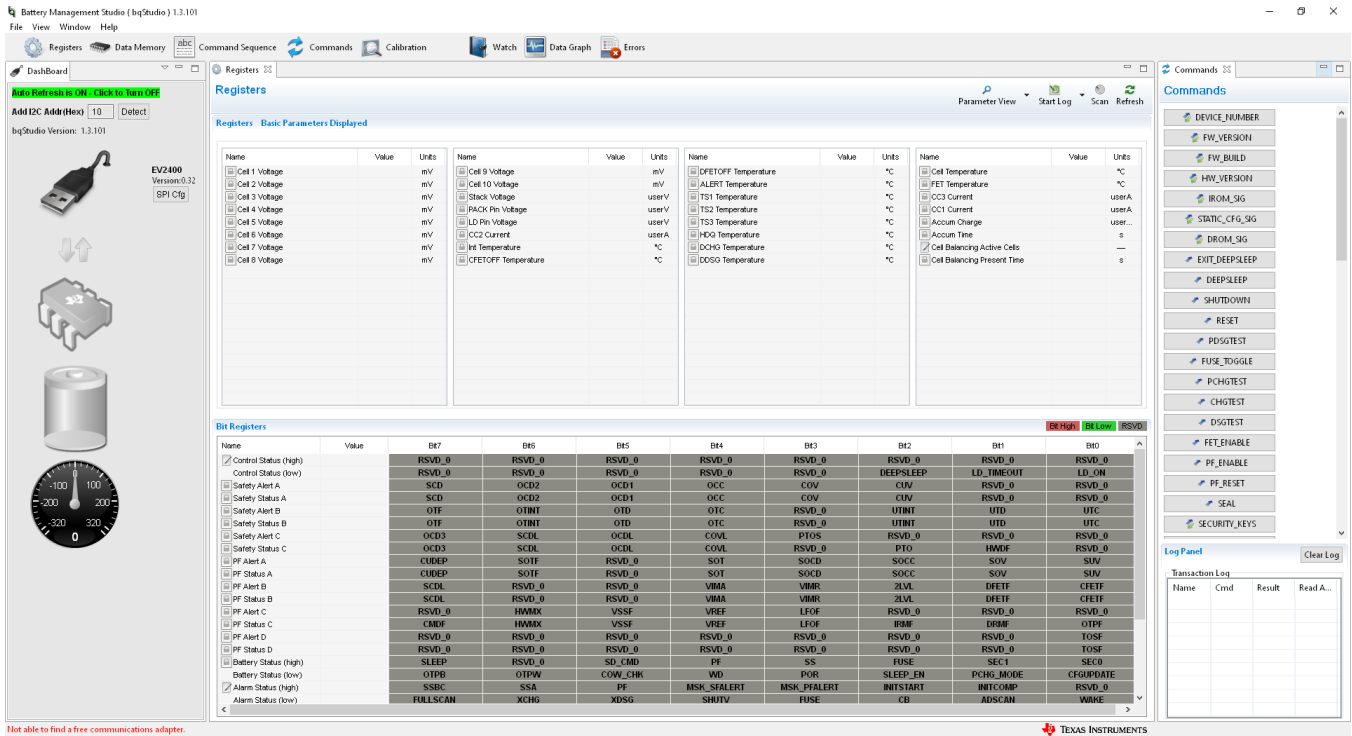


图 3-2. 不包含器件的 BQStudio 窗口

如果没有器件，BQStudio 的功能会减少。可以浏览工具、检查数据字段，但不能输入数据。

窗口左侧是仪表板，显示适配器、器件，并简单显示电压和电流。仪表板还显示 EV2400 与器件连接时使用的通信协议，默认设置为 I2C，但也提供 SPI 和 HDQ 选项（在器件配置部分详细介绍）。仪表板会定期更新，除非点击横幅停止自动刷新。窗口右侧为命令窗格。

窗口的中央面板最初显示寄存器选项卡。寄存器部分显示了器件状态寄存器，检测到器件后即会读取。若要更新寄存器值，请选择“Registers”（寄存器）选项卡顶部的 Refresh（刷新）按钮。若要反复读取寄存器，请选择 Scan（扫描）按钮。若要反复读取寄存器值并记录到文件中，请选择 Start Log（开启日志）按钮并根据提示保存日志文件。如果日志正在运行，请选择 Stop Log（停止日志）以结束日志并关闭文件。可通过 Parameter View（参数视图）选择基本参数，以显示常用寄存器；或选择所有参数，以显示更多寄存器。

如果在 BQStudio 启动后连接了通电器件，仪表板会自动检测器件并更新器件和寄存器显示。图 3-3 展示了连接器件后的寄存器显示。

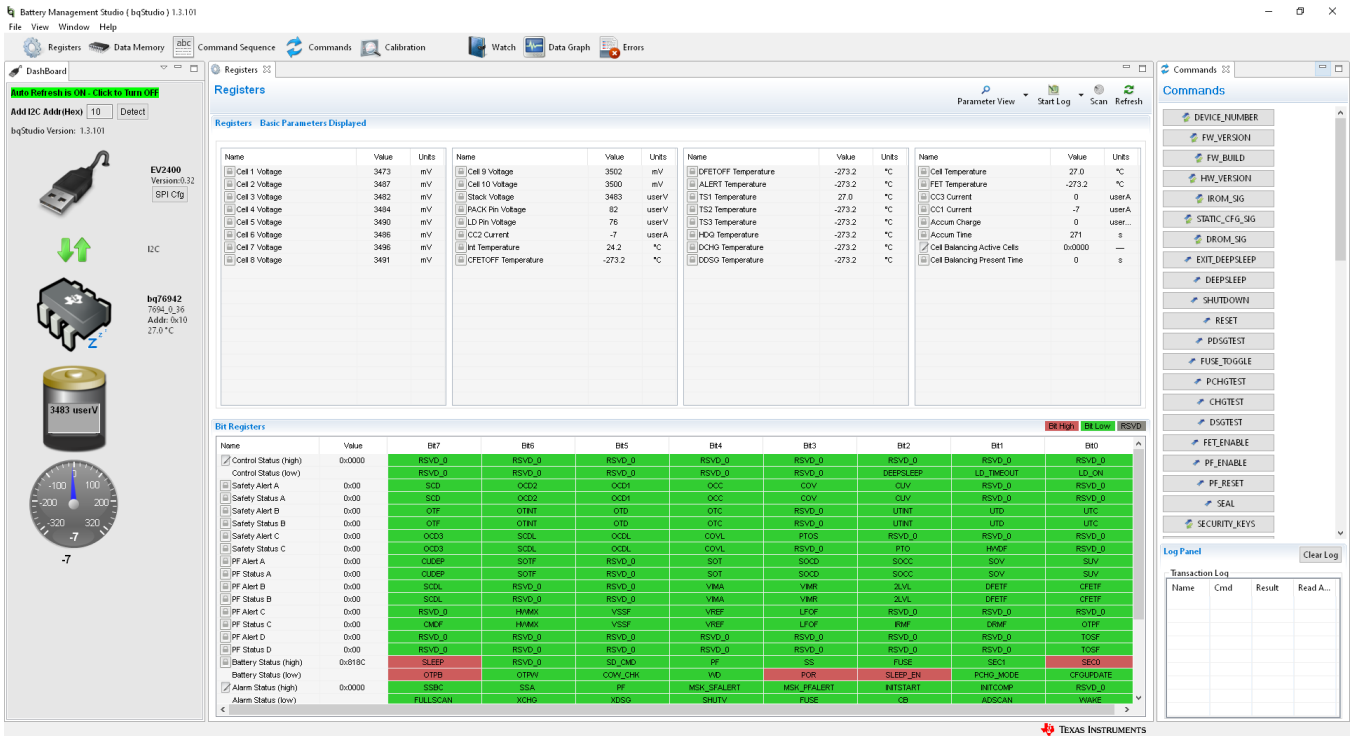


图 3-3. 包含器件的寄存器视图

窗口顶部显示了该器件的可用工具，点击工具图标可进行选择。也可从“View”（视图）菜单中选择工具，如图 3-4 中所示。打开新工具会改变窗口中央的选项卡。这些工具将在后续部分介绍。并非所有器件都具有所介绍的所有工具。可同时激活多种工具，使用中央窗格显示的多种工具会在中央部分顶部作为选项卡显示。这些选项卡可根据需要点击“X”关闭，但关闭选项卡可能会终止该选项卡中运行的操作。

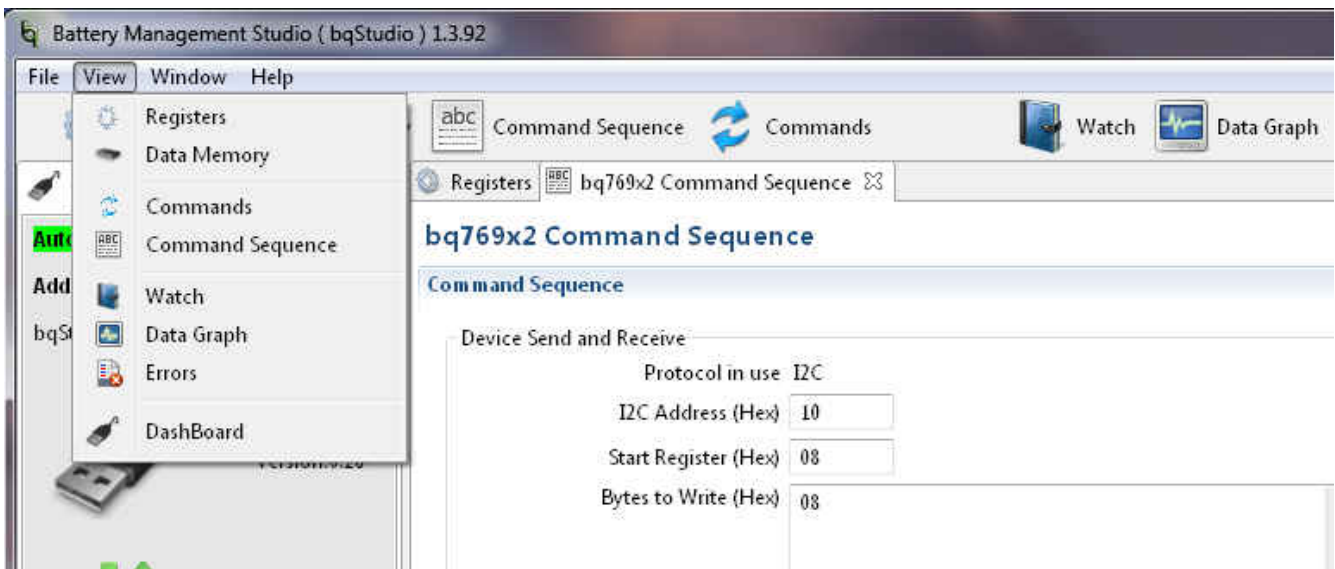


图 3-4. 工具选择

3.5 命令

BQStudio 窗口右侧显示“Commands”（命令）选项卡。利用各个按钮可读取有关器件的各种信息并进行特定操作。命令和返回的数据显示在该选项卡的“Log Panel”（日志面板）中。在通用评估中密封功能并不常见，在初始评估期间不推荐使用该功能。

CAUTION

在未记住密钥的情况下密封设备会降低 EVM 的功能。

3.6 数据存储

数据存储工具用于配置器件。该器件具有易失性寄存器和一次性可编程 (OTP) 存储器。大多数评估无需写入 OTP 即可执行。可保存配置文件并在稍后加载，以继续进行评估。上电时，器件从 OTP 进行配置。新 EVM 的 OTP 是空白的。可以使用数据存储工具将配置输入易失性寄存器。数据存储工具显示为 BQStudio 窗口中央窗格中的一个选项卡。图 3-5 展示了连接一个器件后的初始数据存储视图。配置设置分组为不同功能，可通过窗格左侧的按钮访问。“Calibration”（校准）段在初始选择时显示。点击命名按钮可显示其他功能段。

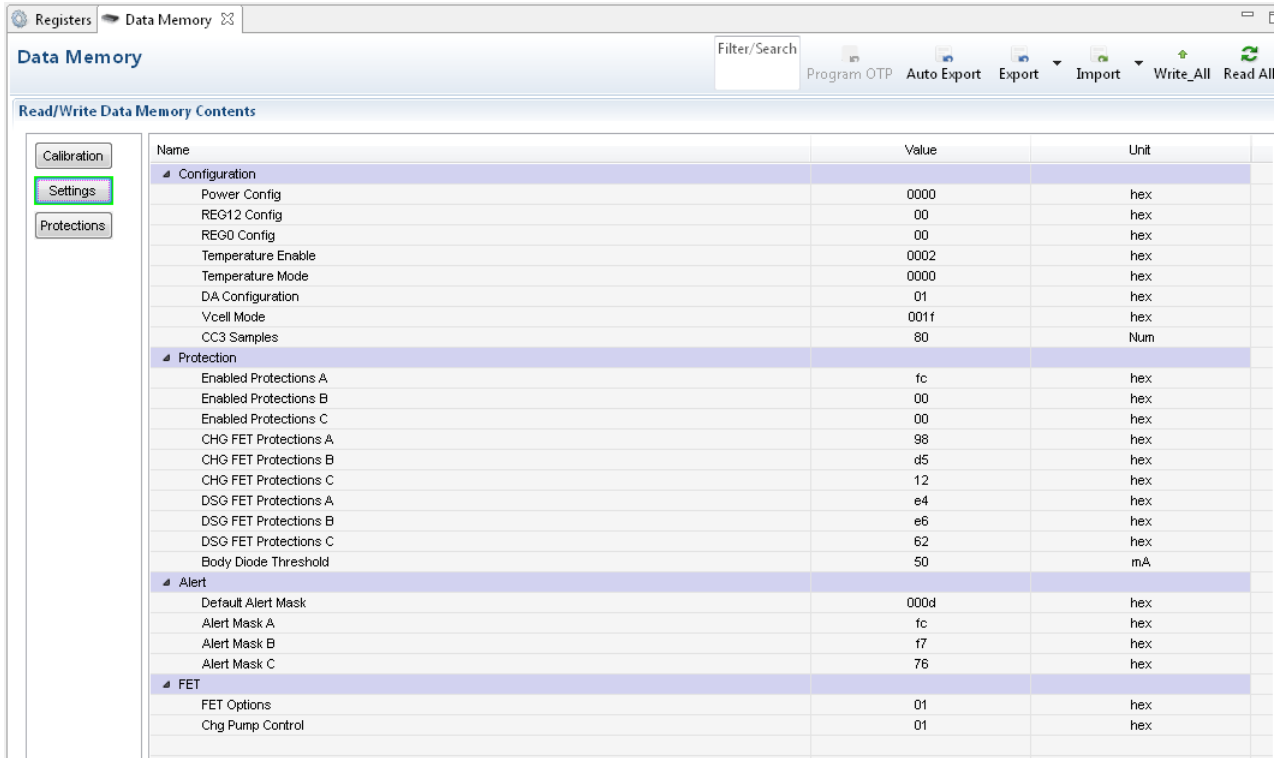


图 3-5. “Data Memory”（数据存储）视图

3.6.1 输入、保存和加载配置

BQ769x2 的大多数配置是通过在数据存储中设置值来完成的。使用“Data Memory”（数据存储）视图中的按钮可访问数据存储中的各个位置。窗格顶部的 *Parameter View*（参数视图）可选择基本参数，用于显示常用参数；或选择所有参数，用于显示更多配置参数。选择并输入值可更改数据值。参数寄存器是位字段，选中寄存器或其值时，从弹出框中选择位可改变这些字段。位更改后必须写入数据存储，在位字段下方提供了一个按钮。图 3-6 展示了“Enabled Protections A”（启用保护 A）的位字段，这是 EVM 最基本的设置之一，通常必须更改。

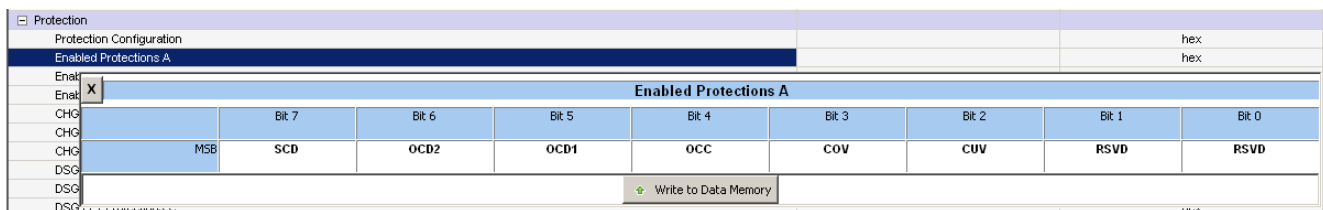


图 3-6. 数据存储位字段更改

通过更改存储器来更改配置可立即生效，但应使用 `Enable_FETs` 命令来启用 FET。在 FET 上启用保护和启用保护操作还不够，必须使用该命令来启用 FET。

校准数据也位于数据存储中。校准值可手动加载，或使用工具计算。

当“Data Memory”（数据存储）视图打开时，会从器件中读取数据，但该窗口并不知道何时下电上电，因此数据并不是实时的。可使用窗格顶部的 `Read All`（读取全部）工具来读取数据。“Data Memory”（数据存储）视图中的 `Export`（导出）工具可将配置数据保存为逗号分隔值文件格式，通过电子表格程序即可访问此类文件。在导出前使用 `Read All`（读取全部）按钮来读取数据，可从器件中加载数据，而不是仅加载视图中的值。`Import`（导入）工具可将保存的文件加载到视图中，以便将其写入器件。`Write All`（写入全部）工具可将视图中的所有值写入器件中的寄存器。不应使用电子表格程序来编辑 `gg.csv` 文件，因为这样会添加字符，导致导入失败。

3.6.2 OTP 编程

CAUTION

OTP 编程是对器件进行永久性更改。在将设置编程到器件之前，请确保设置了所有配置和校准。随意编程会使电路板无法运行。无法逐次写入 OTP，所有 OTP 都会同时写入。

确定配置和校准并加载到寄存器中后，可使用窗格顶部的 `Program OTP`（编程 OTP）按钮编程到 BQ76942 OTP 存储器中。请注意，这是永久性编程，无法恢复。有 2 次写入机会，如果器件进行了一次编程，还有第二个可用的存储器。没有额外的可用存储器。OTP 存储器使用 OTP 存储器视图进行编程。编程通常需要 40 秒。若要对 OTP 存储器进行编程：

1. OTP 写入需要的条件是电路板堆叠处和室温下为 12V。根据需要校准器件。
2. 请确保将所需的设置写入数据存储。
3. 选择“Data memory”（数据存储）窗口顶部的“Program OTP”（编程 OTP）工具。这时会打开“Program OTP”（编程 OTP）窗格。
4. 将电路板电压调整为 12.0 +/- 0.1V，以进行编程。
5. 选择“Check OTP Programming Possible”（检查 OTP 编程可能性）按钮。如果不成功，则尽可能根据建议进行调整。如果成功，显示应与图 3-7 类似。
6. 选择“Program Data Memory to OTP Memory”（编程数据存储到 OTP 存储器）按钮。如果成功，显示对勾。
7. 将电路板电压调整回正常运行条件，下电上电并根据需要进行测试。

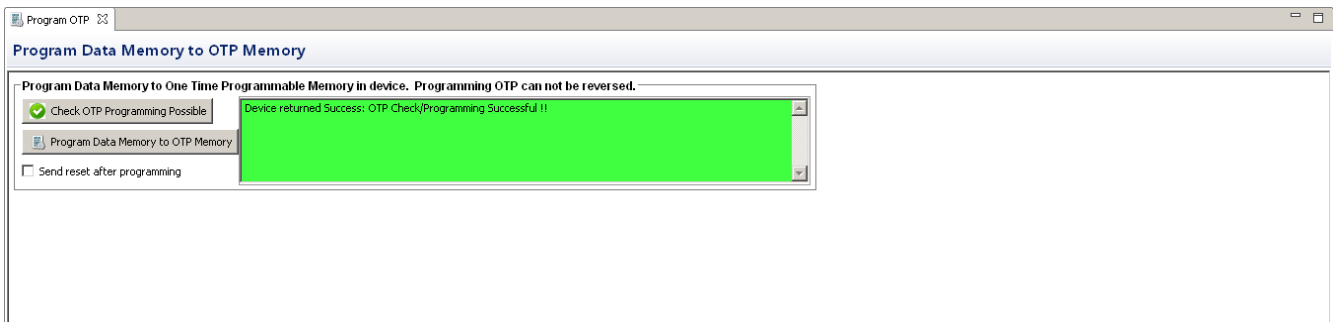


图 3-7. 显示成功的“Program OTP”（编程 OTP）窗格

3.7 校准

并非所有器件版本均随附校准工具。如果没有校准工具，可在数据存储器的校准段输入值来执行器件校准。

校准会写入器件的易失性寄存器，在“Data Memory”（数据存储）视图中提供。校准值完成后，可与其他配置设置一同写入 OTP。校准无法从配置设置单独写入 OTP。

EVM 和所有新的电路板在运行前都应校准。校准视图如图 3-8 所示。通常首先校准温度。应在无电流时校准 Board Offset（电路板偏移），并在 Current Gain（电流增益）之前校准。EVM 使用 1mΩ 的检测电阻，在低电流下校准将导致电流分辨率粒度下降。这样会在电流较高时出现明显错误。在较高的电流下进行校准会减少这种效应，在重要场合应这样做。

电压和温度可分别校准，或作为一组进行校准。将校准输入的所有值。如果要校准个别值，请将其他字段保留为空。例如测量电池电压，计算电池平均值并在框中输入该值。点击“Calibrate Voltage”（校准电压）按钮运行校准。不校准留空或输入为“0”的值。成功后，按钮旁将出现绿色对勾，如图 3-9 中所示。如果有错误，将出现红色的 X 以及一条消息，如图 3-10 中所示。

在校准 EVM 电压时，请记住 EVM 使用 1% 的电池仿真器电阻器值。如果希望对每个电池的电压分别进行校准，建议测量每个电池的电压值，而不是使用通用值。

Registers Calibration bq769x2

Calibration

Voltage, Current, and Temperature Sensor Calibration
* User units are not supported for calibration. Refer to the bq769xx User Guide for more information.

Voltage Calibration
Enter actual voltage in millivolts between anode and cathode for any cell requiring voltage calibration. Items without data will not be calibrated. Leave unused items empty.

Click "Calibrate Voltage" button below to perform voltage calibration of all items with valid voltages.

Cell Voltage 1 mV

Cell Voltage 3 mV

Cell Voltage 5 mV

Cell Voltage 7 mV

Cell Voltage 9 mV

Cell Voltage 2 mV

Cell Voltage 4 mV

Cell Voltage 6 mV

Cell Voltage 8 mV

Cell Voltage 10 mV

Other Voltages

Stack Voltage 10mV*

Pack Voltage 10mV*

Load Detect Voltage 10mV*

Calibrate Voltage

Board Offset Calibration
Perform Board Offset Calibration with no current applied.

Calibrate Board Offset

Current Gain Calibration
Applied Current mA*

Calibrate Current

Temperature Calibration

Sensor	Applied Temperature	Calibrate
Internal Sensor	<input type="text" value="25.0"/> °C	<input type="checkbox"/>
CFETOFF Pin	<input type="text" value="25.0"/> °C	<input type="checkbox"/>
DFETOFF Pin	<input type="text" value="25.0"/> °C	<input type="checkbox"/>
ALERT Pin	<input type="text" value="25.0"/> °C	<input type="checkbox"/>
Sensor 1	<input type="text" value="25.0"/> °C	<input type="checkbox"/>
Sensor 2	<input type="text" value="25.0"/> °C	<input type="checkbox"/>
Sensor 3	<input type="text" value="25.0"/> °C	<input type="checkbox"/>
HDQ Pin	<input type="text" value="25.0"/> °C	<input type="checkbox"/>
DCHG Pin	<input type="text" value="25.0"/> °C	<input type="checkbox"/>
DDSG Pin	<input type="text" value="25.0"/> °C	<input type="checkbox"/>

Calibrate Temperature

图 3-8. 校准视图

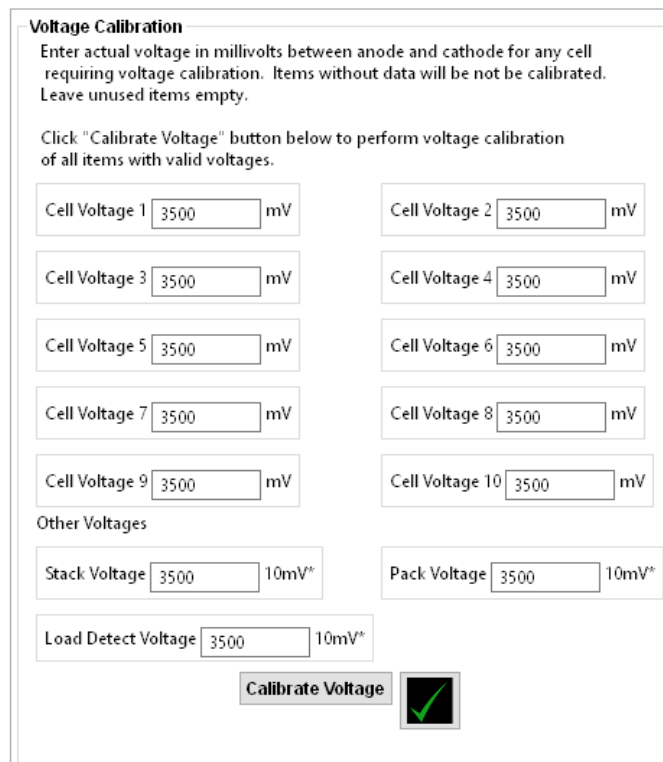


图 3-9. 电压校准成功示例

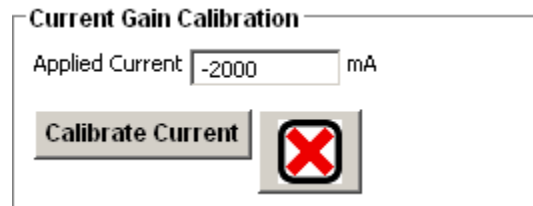


图 3-10. 电流校准失败示例

3.8 命令序列

特性由命令控制，并在 [BQ76942 数据表](#) 中进行了介绍。数据来自寄存器，寄存器视图可显示数据，但用户可能希望向器件发送特定命令。命令序列工具可支持此操作，如 [图 3-11](#) 中所示。*Device Send and Receive* (器件发送和接收) 段支持读取或写入单一或连续位置。*Command Sequence* (命令序列) 段支持在序列中混合读取和写入。序列可存储在文件中，或从文件中调用。可在 *Command Sequence File Assignment Buttons* (命令序列文件分配按钮) 段为文件指定按钮。可在 *Transaction Log* (事务日志) 中查看结果，并根据需要保存为文件。

4 BQ76942 电路模块使用

BQ76942 电路模块包含 BQ76942 IC 和用于演示该 IC 功能的相关电路。对于高电流路径，提供表面贴装 FET。热敏电阻在板上提供温度检测功能。其他元件提供 IC 支持和电路板连接功能。[BQ76942 EVM 快速入门指南](#) 一节介绍了基本操作。有关电路的详细信息，请参阅 [BQ76942EVM 电路模块物理结构](#) 一节。

4.1 电池仿真器

该 EVM 包括一个由 200 Ω 串联电阻器构成的电阻电池仿真器。电阻器网络的抽头通过 J19 接头上的分流器连接到电池输入。BAT- 始终连接至电阻分压器网络。在顶部电池位置安装一个分流器，将顶部电池输入连接到电阻分压器，从而为其他电池输入提供仿真电压。如果接头的顶部电池位置未安装分流器，所有下部输入都会被拉至 VSS。在下部电池位置安装分流器，会将输入连接至仿真电压。不提供电池仿真器连接指示，因此用户必须留意分流器的安装。

4.2 利用负载电流进行评估

配置 BQ769x2 并启用 FET 后，可在 PACK 端子连接适用电阻器或 DC 负载，以展示放电电流，如图 4-1 中所示。

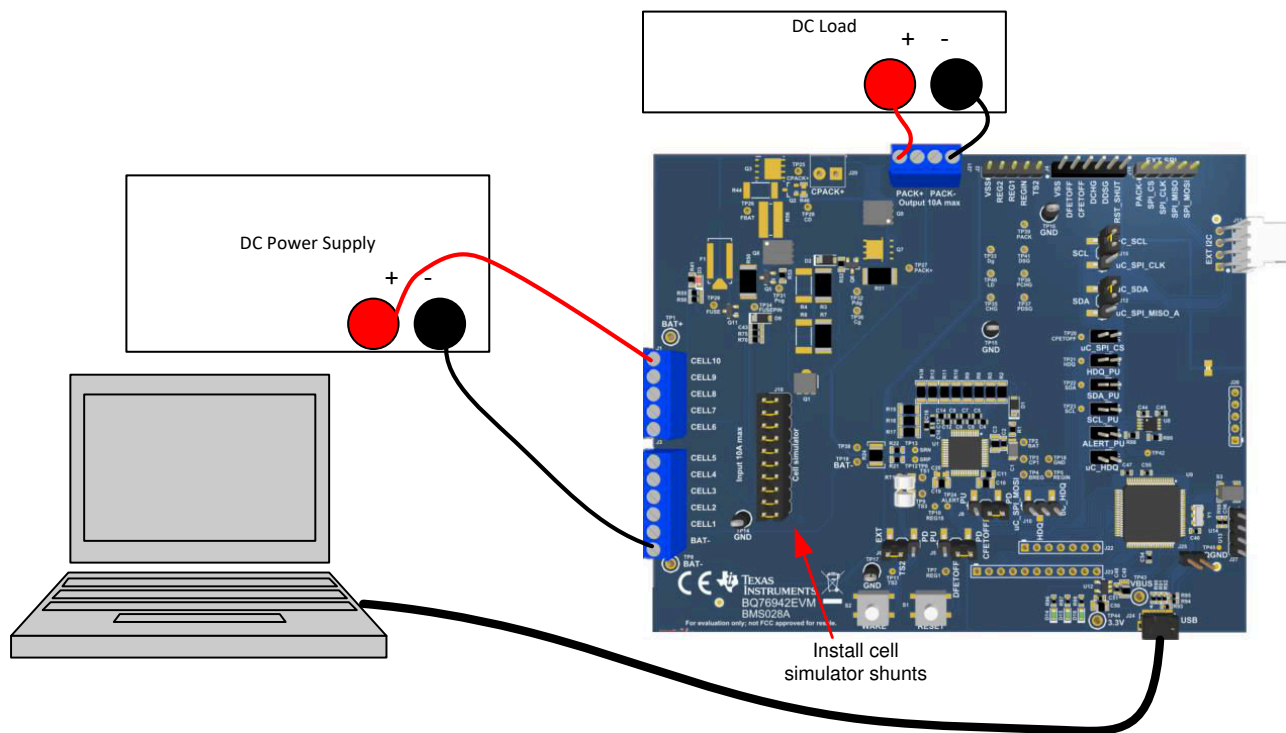


图 4-1. 利用负载电流进行评估

4.3 评估充电和放电电流

双极电源将提供或吸收电流，以保持设定的电压。如有双极电源，它们可用于电路板的电池和电池组侧，这样无需重新连接设备即可支持充电和放电电流。请确保恰当地设置电源，以防超出 EVM 的额定值。

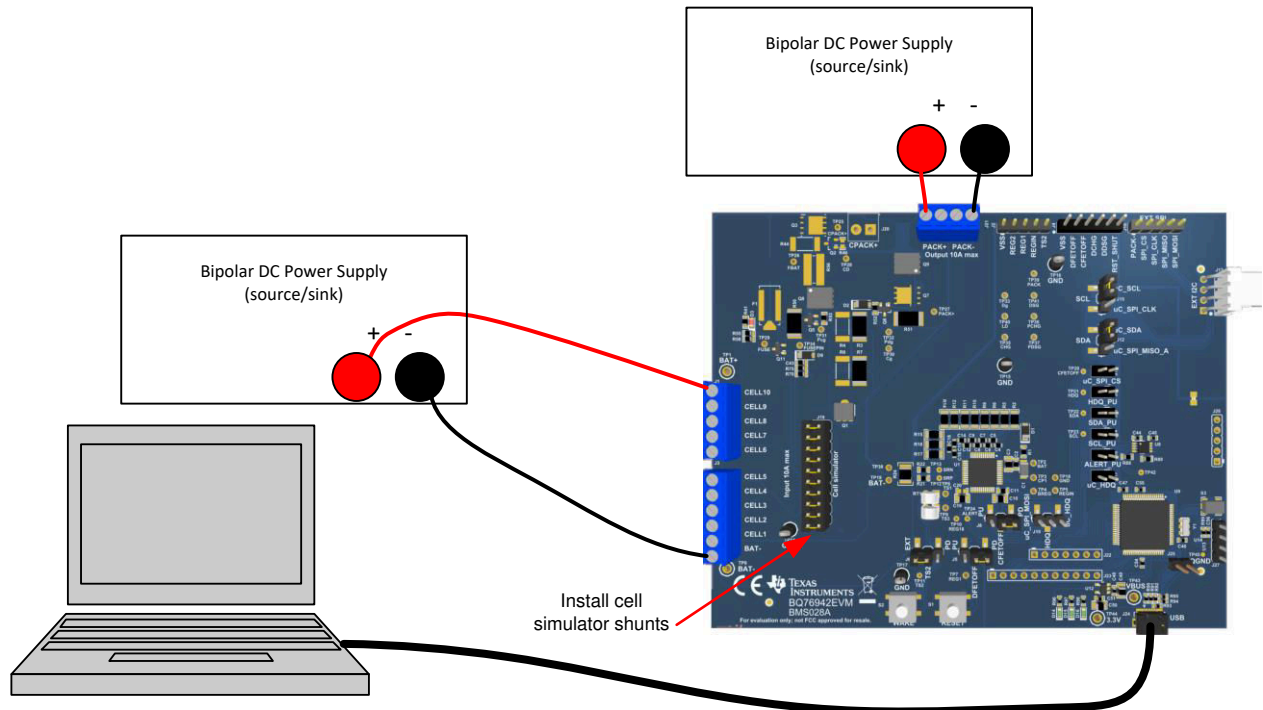


图 4-2. 根据充电或放电电流进行评估

4.4 利用仿真电流进行评估

BQ76942 EVM 快速入门指南介绍了基本操作的连接。在该配置中提供高于可识别电流的电流，需要电源具有极高的额定功率。施加充电电流会损坏一些电源。图 4-3 展示了强制电流通过控制路径的一种方法，无需高功率电源或特殊设备。在恒定电流模式下，负载电源应设置为低电压。负载电源的极性可以反向，以模拟充电电流。电池仿真电源一定不能设为反向。

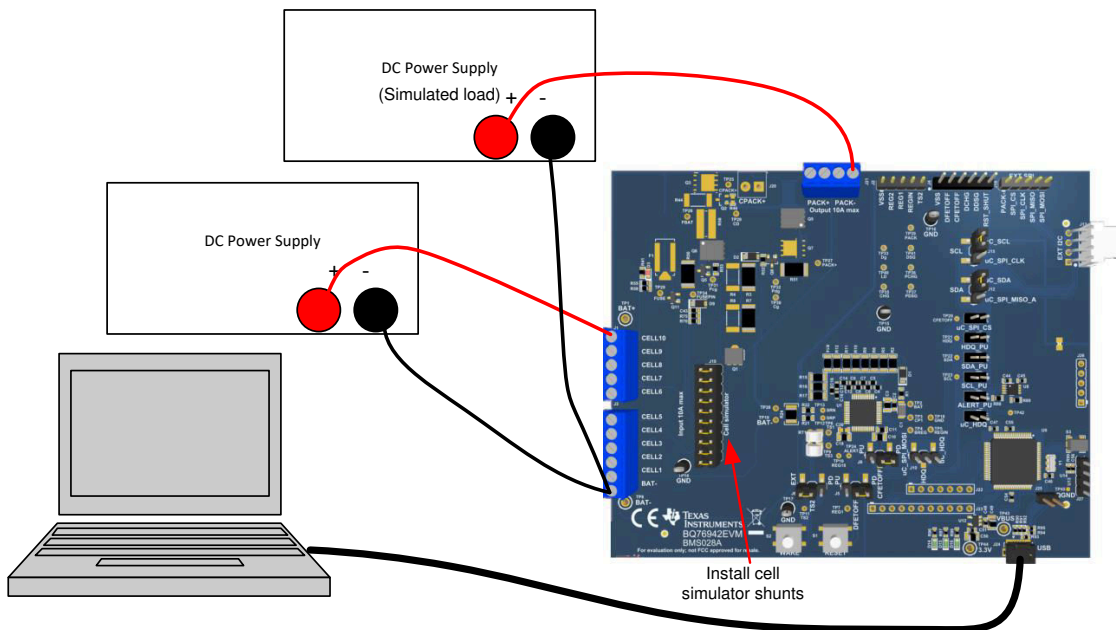


图 4-3. 仿真电流设置

4.5 减少电池节数

BQ76942 必须使用顶部和底部电池，以便正常运行。可按照自上而下（第一个除外）的顺序，短接未使用的电池输入，从而减少电池节数。为进行基本评估可将电池节数减少，方法是在输入端子块上短接未使用的电池。短接电池时请遵循数据表中的建议。这适用于电池仿真器和电池的运行，但在瞬变测试中会产生一些副作用，因为它将短接的电阻器并联至电池 IC，而 IC 的电容器为所用输入提供了信号路径。请参阅图 4-4 了解将电池减少至 8 节的配置示例。为了在瞬态环境中通过减少电池节数实现最佳评估，请将电容器上的 VCx 引脚短接并移除未使用的输入电阻器。使用电池仿真器时，仍需要在端子块上短接未使用的电池，以消除仿真电池电压。建议在端子块螺钉端子上短接电池输入，如果要按不同的电池节数重新使用电路板，很显然应该这么做。表 4-1 展示了减少电池节数的配置建议。

表 4-1. 减少电池节数

未使用的电池 (从底部的电池 1 开始编号)	短接电池输入端子	要移除的输入电阻器	使用 0 欧姆代替电容器	短接 IC 输入
电池芯 9	CELL9 至 CELL8	R5	C5	VC9 至 VC8
电池 8	电池 8 至电池 7	R6	C6	VC8 至 VC7

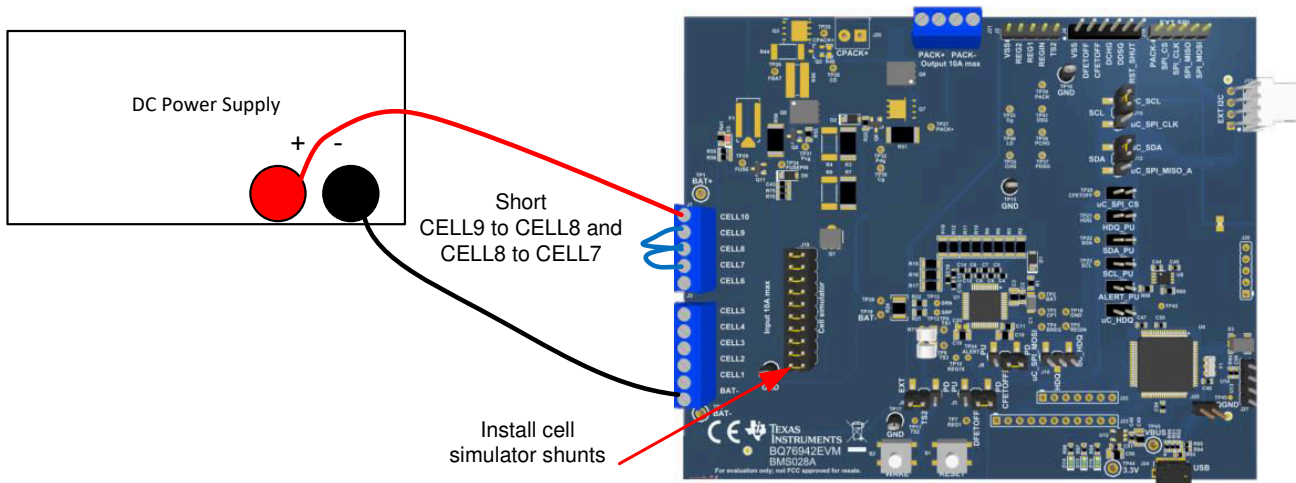


图 4-4. 8 节电池简单评估配置示例

如果减少电池节数时使用了顶部的电池，会导致 BQ7718 次级保护器的配置与数据表配置不匹配。EVM 上的电路通常会发挥作用，在实现设计时推荐使用数据表配置。

4.6 连接电池

EVM 与电池组顶部和底部进行单点连接。在电路板上检测这些电池的电压。

EVM 为安装已激活的保险丝留出了位置，但该模式经过短接可实现轻松评估，无需担心激活保险丝。连接电池时，请在电流路径和适合于您的应用的任何其他信号路径中使用保险丝。

电池仿真器在电池输入之间提供电阻器。安装电池仿真器分流器后，这些电阻器将加载电池并将电压分配至任何未连接的输入，因为电池已连接。如有需要，可在电池连接期间安装电池仿真器分流器，并在电池连接后拆下。电池连接后必须拆下分流器，否则电池仿真器电阻器的不断泄放会导致电池放电。

BAT- 是 IC 的基准电压，应首先进行连接。在连接 BAT- 之后，可以按照任何顺序连接电池。自下而上的电池连接可以最大限度地减小施加到电路板上的电压阶跃大小。对于 EVM，连接电池时，建议采用自下而上的连接顺序：

1. 连接 BAT -
2. 自下而上地连接电池：电池 1、电池 2、电池 3...
3. 确保拆下电池仿真器分流器

图 4-5 展示了连接电池的示例，其中 EVM 配置为减少到 9 个电池。

If connecting cells confirm operation before connecting.
Use all appropriate fusing, insulation, isolation and shielding necessary for safe operation. Board has exposed contacts. Do not leave unattended

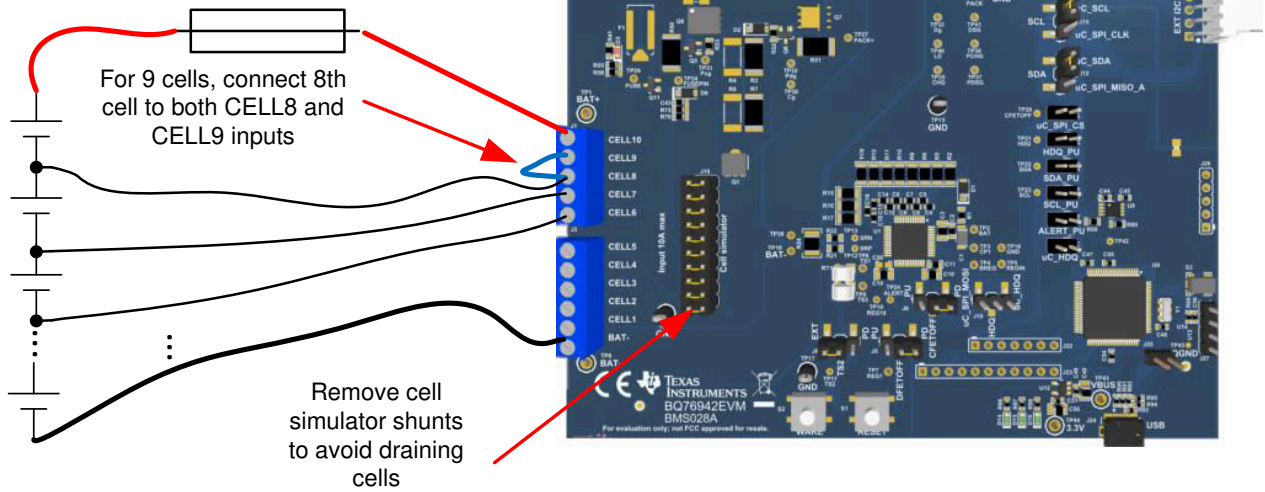


图 4-5. 连接 9 个电池的示例

4.7 连接到主机

使用 BQStudio 软件使监测器开始运行后，可能需要使电路板开始运行，该电路板连接到微控制器电路板并由其控制。J13 可用于将 I2C 信号连接至微控制器电路板，GND 和 REG1 用于从 J2 供电。用户应注意，J2 GND 连接到 BQ76942 VSS 和 BAT-，而 J13 基准为 PACK-。通过图 4-6 中显示的连接，保护 FET 内部的电池电压带动 MCU 运行。如果 MCU 板为 I2C 线路提供上拉，请移除 J11 和 J14 上的 PU 分流器。或者，微控制器电路板 GND 在 J13 上以 PACK- 为基准。在这种情况下 REG1 电源应通过电池电流调制。由于检测电阻很小，通常无需担心，但用户应了解其中的差别。不要将同一基准同时连接到 J2 GND 和 J13 PACK-，因为这样检测电阻会通过外部设备短接，并可能导致损坏或意外结果。

CAUTION

不要将 MCU 板同时连接到 J2 GND 和 J13 PACK- 端子，这会使检测电阻发生短接，导致设备损坏或意外结果。

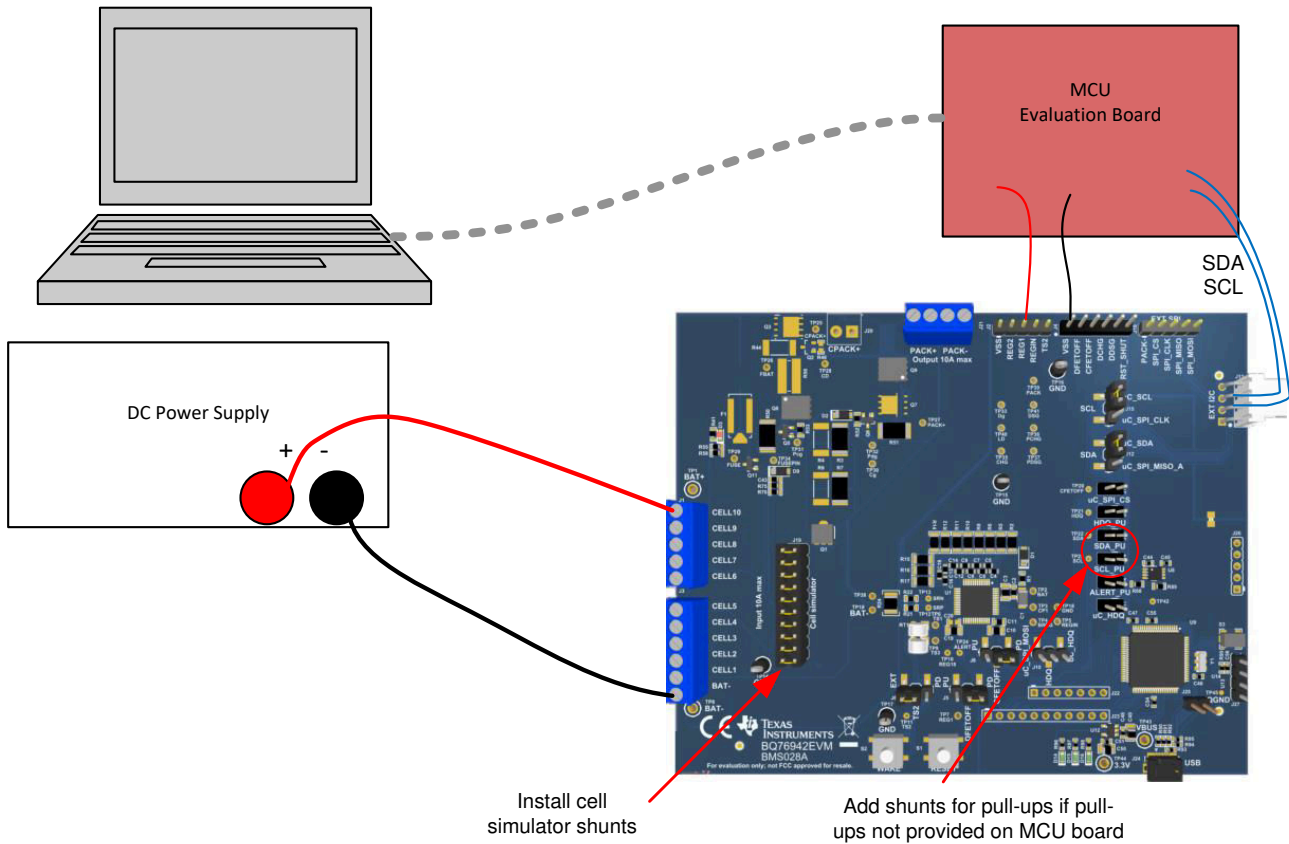


图 4-6. 主机连接概念

4.8 硬件配置

4.8.1 配置跳线

BQ76942EVM 的某些特性可通过跳线或接头上的分流器配置。有关接头引脚的详细信息，请参见节 5.4。并不是所有配置都与所有寄存器设置兼容，用户应当设置引脚，以按规划设置寄存器。例如，引脚用作热敏电阻输入时，一定不能拉高至 REG18 以上。当寄存器将某引脚配置为热敏电阻输入时，不允许拉高至 REG1。

CAUTION

在对寄存器进行编程之前，多功能引脚必须连接至兼容信号电平，以免损坏器件。

根据电路板连接图讨论电池仿真器接头和 I2C 配置。

J5 和 J8 用于选择 DFETOFF 和 CFETOFF 引脚的连接。引脚可以拉低，或拉高至 REG1。

J6 用于选择 TS2 的连接。它可以连接至端子块，用于连接外部唤醒或热敏电阻。也可以拉至 VSS。10k R23 模拟标称温度。

J16 和 J17 用于选择 ALERT 的连接。它可以连接至 HDQ 的板载接口，或拉高至 REG1。

4.8.2 未使用的元件

EVM 包含的一些元件模式可能适用于评估。MCU 上的无载接头未来可用于信号接入。改变 FET 区域的元件组装可实现并联 FET 配置。请参阅图 5-11 中的 FET 原理图。

4.9 配置寄存器编程

配置寄存器可在“Data Memory”（数据存储器）屏幕上进行设置，与“Registers”（寄存器）屏幕中显示的状态寄存器不同。请参阅 BQ76942 数据表和支持文档，了解寄存器信息。如果有可用的配置文件，导入后可一次性设置所有运行选项。但使用“Data Memory Import”（数据存储器导入）导入的配置文件只能加载 1 个参数，用

用户应熟悉导入文件的内容。对于新器件或在加载配置文件后，可更改单个寄存器。对配置寄存器进行编程通常涉及以下通用原则，由各种寄存器名称进行选择：

1. 选择多功能引脚功能
2. 选择待启用的保护特性
3. 针对已启用的特性选择保护阈值
4. 设置 FET 控制选项
5. 将配置寄存器文件导出（保存），供将来使用

如果预计不会对配置进行更多改动，并计划进行扩展验证，用户可将配置写入 OTP。使用 BQStudio “Data memory”（数据存储器）窗口中的“Program OTP”（编程 OTP）按钮可写入 OTP。编程后，器件将在复位后从 OTP 加载寄存器值。可对寄存器进行更多改动，但用户应意识到，器件特性已永久改变。OTP 设置可能与其他硬件配置改动不兼容，并会导致损坏。用户应检查设置，或根据需要更换 IC 或 EVM。

CAUTION

如果选择了不兼容的配置，OTP 编程后的硬件改动会导致 IC 或电路板在复位后损坏。

更改通信模式

除了 I2C 之外，BQ76942 器件和 EVM 还支持 SPI 和 HDQ 协议。可通过以下步骤更改通信协议。

1. 在 **Settings->Comm Type**（设置->通信类型）下的“Data Memory”（数据存储器）屏幕中选择通信类型。
2. 如果使用 SPI 或 HDQ，启用 REG0 和 REG1（EVM 上的 MCU 在 3.3V 逻辑电平下运行）。在“Data Memory”（数据存储器）中，将 **REG0 Config** 设为 0x1，将 **REG1 Config** 设为 0xD（REG1 在 3.3V 下启用）。
3. 如果使用 SPI 模式：在“Data Memory”中（数据存储器），将 **SPI Configuration** 配置为 0x60。这样可将 MISO 输出设为 REG1 电压电平。
4. 如果使用 HDQ 模式：在“Data Memory”（数据存储器）中，将 **HDQ Pin Config** 配置为所需设置。将此寄存器设置为 0x28 可配置 HDQ 引脚以驱动至 REG1 电压电平（当它为输出时）。（与此类似，HDQ 也可使用 **Alert Pin Config** 寄存器配置，以使用 Alert 引脚。）
5. 完成通信设置后，点击“Commands”（命令）窗口中的 **SWAP_COMM_MODE** 命令按钮。如果改变了通信模式，这时 BQStudio 将断开与器件的通信。
6. 根据所选的通信模式重新配置 EVM 上的通信跳线（J7、J10、J12、J15、J17）。默认情况下，这些跳线都是根据 I2C 通信模式配置的。
7. 重启 BQStudio。现在，BQStudio 应自动检测器件和更新后的通信协议。

5 BQ76942EVM 电路模块物理结构

本节包含 BQ76942EVM 电路模块的 PCB 布局、物料清单和原理图。

BQ76942EVM 包含一个电路模块组件 BMS028。

5.1 电路板布局

BQ76942EVM 电路模块是一个 4.0 英寸 × 5.0 英寸的 4 层电路卡组件。该电路模块按左侧边缘具有连接到端子块的电池接头进行设计，易于组装。电池组端子通过端子块连接到顶部边缘。使用宽布线区域降低高电流路径的电压降。硬件特性引脚的可选连接在板的顶部边缘的另一端子块上。具有 USB 连接器的板载接口适配器位于右下角。配置接头朝向板的右侧。用于 BQ76942 唤醒和复位的按钮开关接近板的底部边缘。通过 EVM 布局和构造，可以轻松了解连接并访问测试点以进行评估，但连接器区域和编程特性会使电路板变大。

电路板布局包括火花隙，参考符号的前缀为“E”。这些火花隙与电路板装配在一起，无需安装组件。

请参阅本文档配置和操作部分的其他信息。图 5-1 到图 5-8 展示了电路板布局。

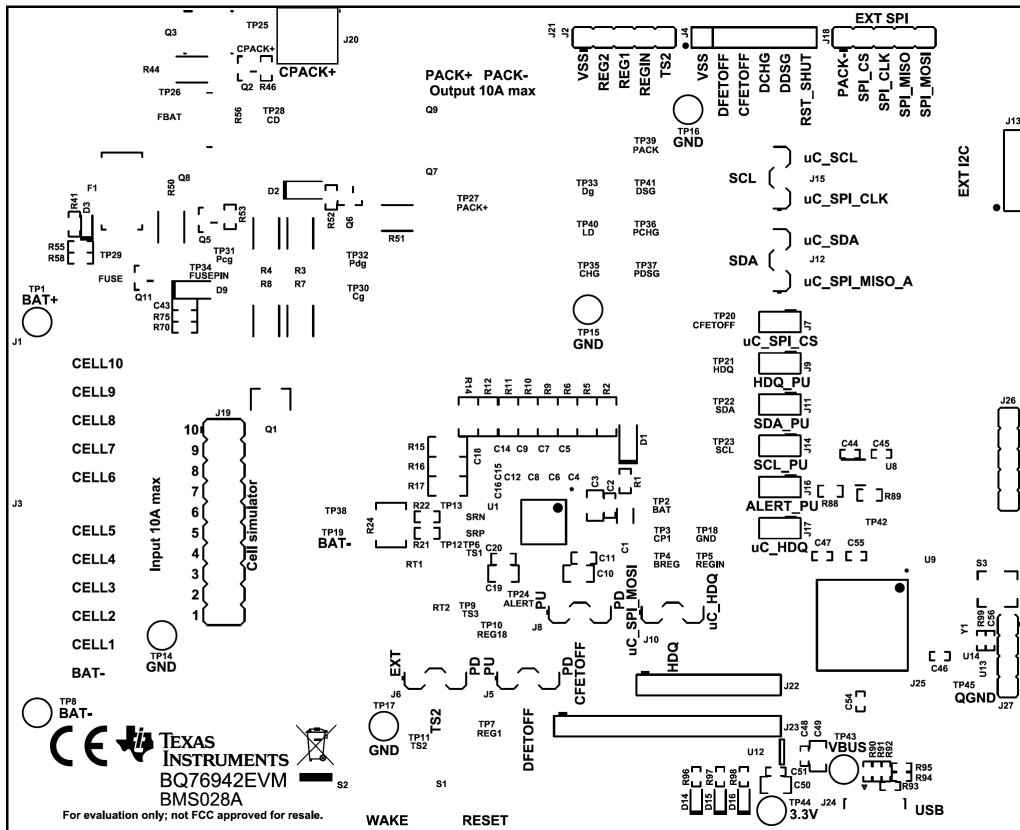


图 5-1. 顶部丝网印刷层

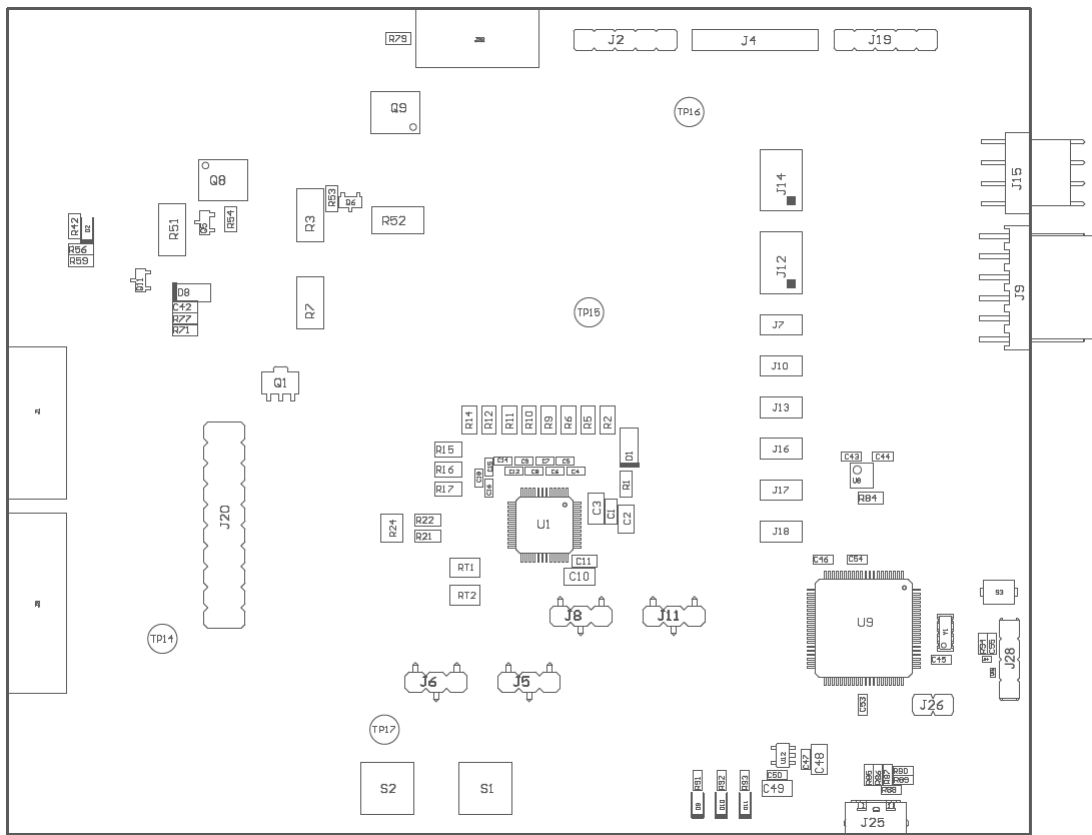


图 5-2. 顶层装配图

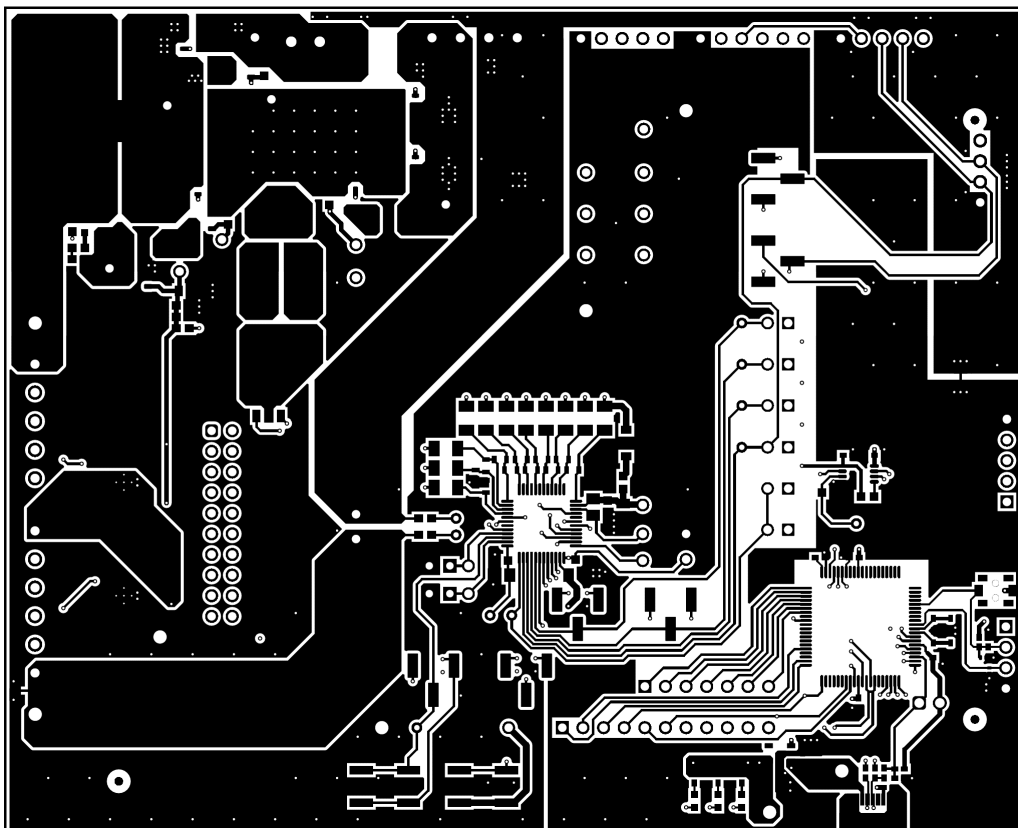


图 5-3. 顶层

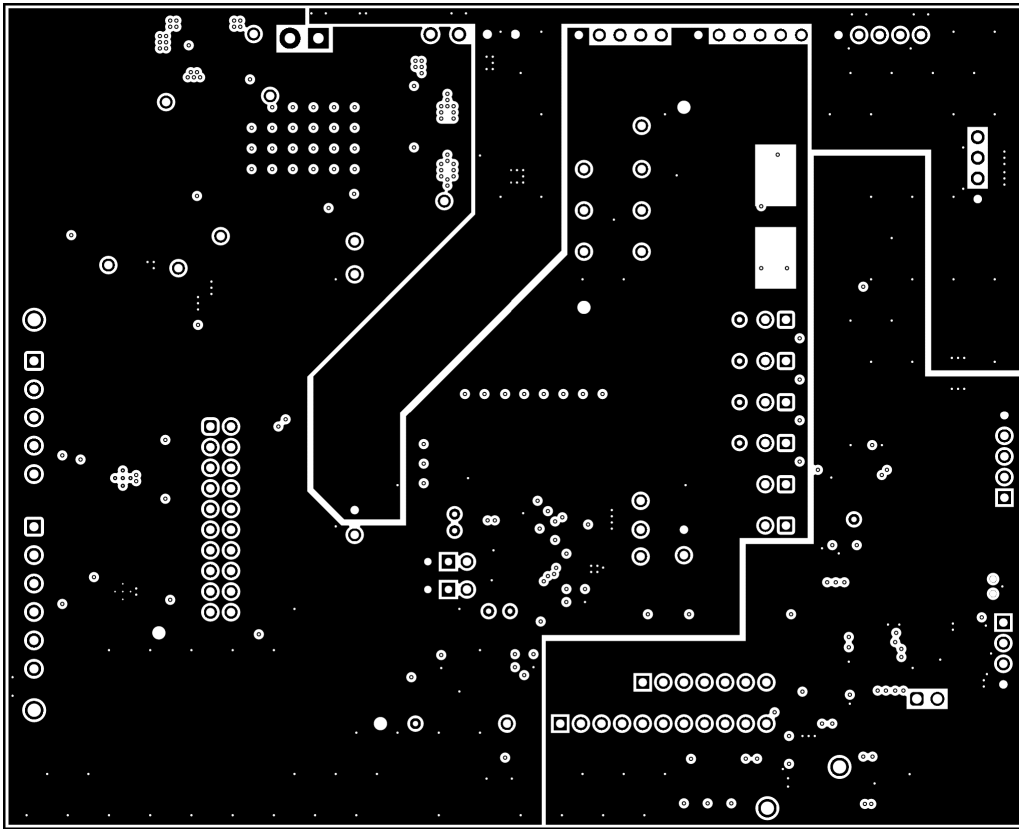


图 5-4. 第 2 层

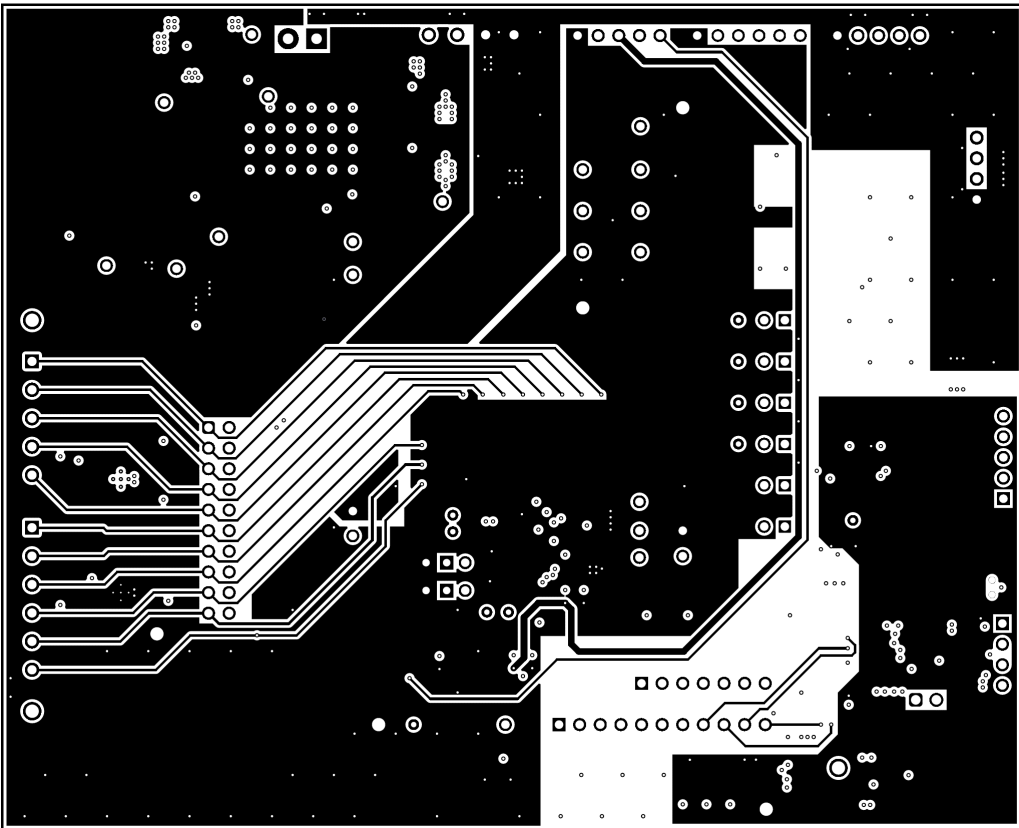


图 5-5. 第 3 层

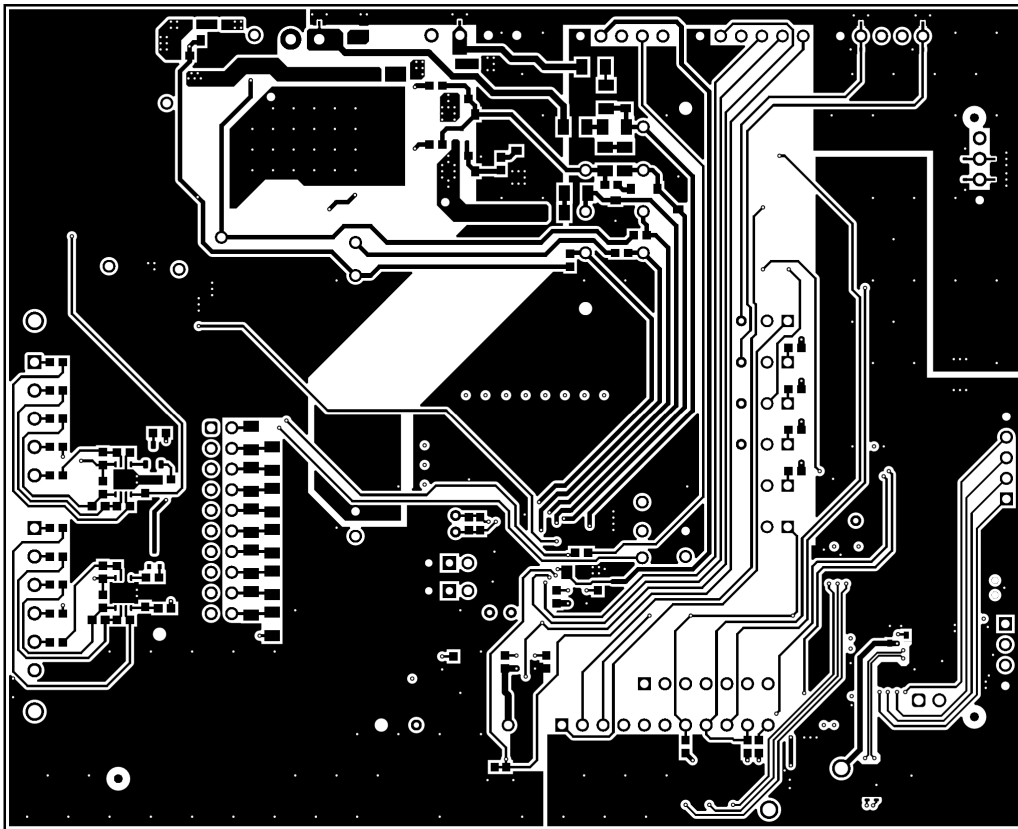


图 5-6. 底层

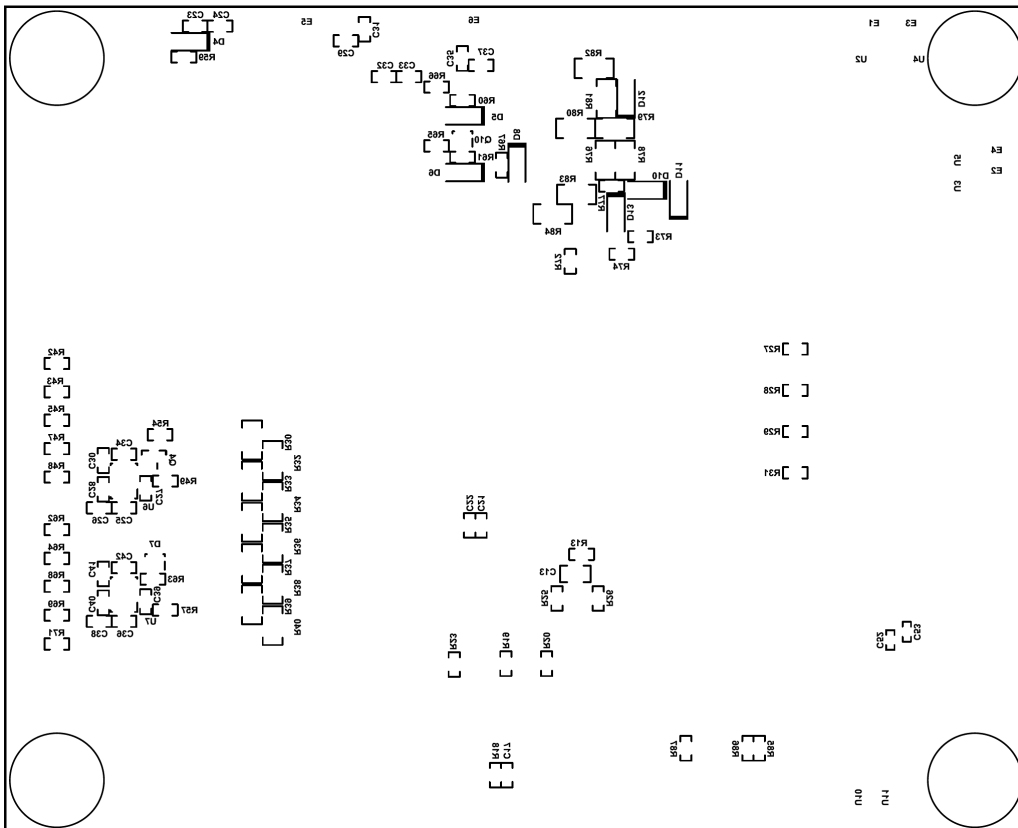


图 5-7. 底部丝网印刷层

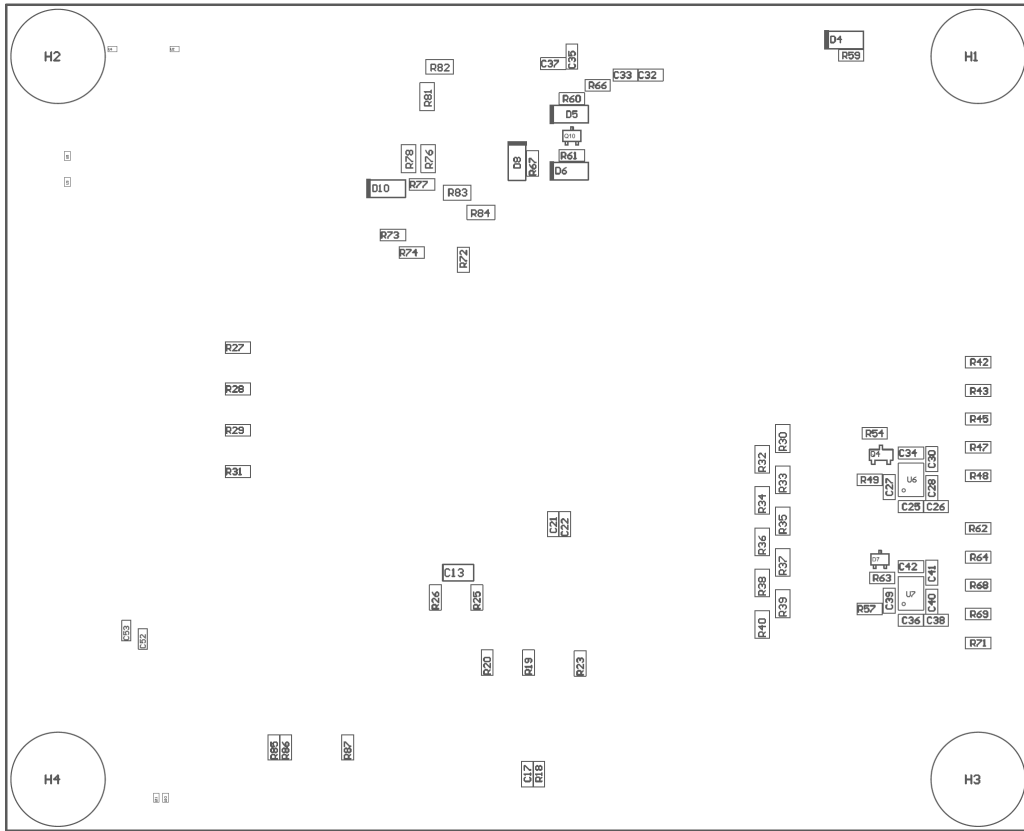


图 5-8. 底层装配图

5.2 物料清单

该电路模块的物料清单如表 5-1 所示。替代部件可用于组件的制造。

表 5-1. BQ76942 电路模块物料清单

名称	数量	值	说明	封装参考	器件型号	制造商
!PCB1	1		印刷电路板		BMS028	不限
C1, C57	2	1uF	电容, 陶瓷, 1uF, 100V, +/-10%, X7R, 1206	1206	C3216X7R2A105K160AA	TDK
C2	1	100pF	电容, 陶瓷, 100pF, 100V, +/-5%, COG/NP0, AEC-Q200 1 级, 0603	603	GCM1885C2A101JA16D	Murata (村田)
C3	1	0.47uF	电容, 陶瓷, 0.47uF, 25V, +/-10%, X7R, AEC-Q200 1 级, 0805	805	GCM219R71E474KA55D	Murata (村田)
C4, C5, C6, C7, C8, C9, C12, C14, C15, C16, C18	11	0.22uF	电容, 陶瓷, 0.22uF, 50V, +/-10%, X7R, 0603	603	C1608X7R1H224K080AB	TDK
C10, C13	2	1uF	电容, 陶瓷, 1 uF, 16V, +/-10%, X7R, 0805	805	EMK212B7105KG-T	Taiyo Yuden (太阳诱电)
C11	1	0.022uF	电容, 陶瓷, 0.022 uF, 16V, +/-10%, X7R, 0603	603	C0603C223K4RACTU	Kemet (基美)
C17	1	0.01uF	电容, 陶瓷, 0.01 uF, 16V, +/-10%, X7R, 0603	603	8.85012E+11	Würth Elektronik (伍尔特电子)
C19	1	2.2uF	电容, 陶瓷, 2.2 uF, 16V, +/-10%, X7R, 0805	805	EMK212B7225KG-T	Taiyo Yuden (太阳诱电)
C21	1	100pF	电容, 陶瓷, 100pF, 50V, +/-5%, COG/NP0, 0603	603	C0603C101J5GACTU	Kemet (基美)
C22, C25, C26, C27, C28, C30, C34, C36, C38, C39, C40, C41, C42, C43	14	0.1uF	电容, 陶瓷, 0.1uF, 50V, +/-10%, X7R, 0603	603	8.85012E+11	Würth Elektronik (伍尔特电子)
C32, C33, C35, C37	4	0.1uF	电容, 陶瓷, 0.1uF, 100V, +/-10%, X7R, AEC-Q200 1 级, 0603	603	GCJ188R72A104KA01D	Murata (村田)

表 5-1. BQ76942 电路模块物料清单 (continued)

名称	数量	值	说明	封装参考	器件型号	制造商
C44 , C45 , C46 , C48 , C51 , C52 , C54	7	0.1 μ F	电容, 陶瓷, 0.1 μ F , 16V , +/-10% , X7R , 0402	402	8.85012E+11	Würth Elektronik (伍尔特电子)
C47 , C53 , C55	3	0.47 μ F	电容, 陶瓷, 0.47 μ F , 6.3V , +/-10% , X5R , 0402	402	04026D474KAT2A	AVX
C49 , C50	2	10 μ F	电容, 陶瓷, 10 μ F , 16V , +/-10% , X5R , 0805	805	CL21A106KOQNNNG	Samsung Electro-Mechanics (三星电机)
C56	1	2200pF	电容, 陶瓷, 2200pF , 10V , +/-10% , X7R , 0402	402	8.85012E+11	Würth Elektronik (伍尔特电子)
D1 , D2 , D10	3	100V	二极管, 肖特基, 100V , 0.15A , SOD-123	SOD-123	BAT46W-7-F	Diodes Inc.
D3	1	红色	LED, 红色, SMD	LED_0603	150060RS75000	Würth Elektronik (伍尔特电子)
D4 , D5 , D6	3	16V	二极管, 齐纳, 16V , 500mW , SOD-123	SOD-123	MMSZ5246B-7-F	Diodes Inc.
D7	1	40V	二极管, 肖特基, 40V , 0.2A , SOT-323	SOT-323	BAS40W-7-F	Diodes Inc.
D8	1	100V	二极管, 超快速, 100V , 0.15A , SOD-123	SOD-123	1N4148W-7-F	Diodes Inc.
D9	1	10V	二极管, 齐纳, 10V , 500mW , SOD-123	SOD-123	MMSZ4697T1G	ON Semiconductor (安森美半导体)
D14 , D15 , D16	3	绿色	LED, 绿色, SMD	LED_0603	150060VS75000	Würth Elektronik (伍尔特电子)
H1、 H2、 H3、 H4	4		Bumpon, Hemisphere , 0.44 X 0.20 , Clear	Transparent Bumpon	SJ-5303 (CLEAR)	3M
J1	1		端子块, 3.5mm , 垂直 , 5 位置 PCB	HDR5	OSTTE050161	On Shore Technology
J2 , J18	2		接头, 2.54mm , 5x1 , 锡, TH	接头, 2.54mm , 5x1 , TH	PEC05SAAN	Sullins Connector Solutions (赛凌思科技有限公司)
J3	1		端子块, 3.5mm , 垂直 , 6 位置 PCB	HDR6	OSTTE060161	On Shore Technology
J4	1		接头, 100mil , 6x1 , 锡, TH	TH , 6 引线, 接头体 608x100mil , 间距 100mil	PEC06SAAN	Sullins Connector Solutions (赛凌思科技有限公司)
J5 , J6 , J8 , J10 , J12 , J15	6		接头, 2.54mm , 3x1 , 金, SMT	接头, 2.54mm , 3x1 , SMT	87898-0304	Molex (莫仕)

表 5-1. BQ76942 电路模块物料清单 (continued)

名称	数量	值	说明	封装参考	器件型号	制造商
J7, J9, J11, J14, J16, J17	6		接头, 100mil, 2x1, 锡, TH	接头, 2 引脚, 100mil, 锡	PEC02SAAN	Sullins Connector Solutions (赛凌思科技有限公司)
J13	1		接头 (摩擦锁), 100mil, 4x1, R/A, TH	4x1 R/A 接头	22/05/3041	Molex (莫仕)
J19	1		接头, 2.54mm, 10x2, 锡, TH	接头, 10x2, 2.54mm, TH	PEC10DAAN	Sullins Connector Solutions (赛凌思科技有限公司)
J21	1		端子块, 3.5mm, 垂直, 4 位置 PCB	HDR4	OSTTE040161	On Shore Technology
J24	1		插座, Micro-USB Type B, 0.65mm, 5x1, R/A, 底部安装 SMT	插座, 0.65mm, 5x1, R/A, SMT	47346-1001	Molex (莫仕)
J25	1		接头, 2.54mm, 2x1, 金, TH	接头, 2.54mm, 2x1, TH	61300211121	Wurth Elektronik (伍尔特电子)
J27	1		接头, 2.54mm, 4x1, 锡, TH	接头, 2.54mm, 4x1, TH	22284043	Molex (莫仕)
Q1	1	150V	晶体管, NPN, 150V, 1A, AEC-Q101, SOT-89	SOT-89	FCX495TA	Diodes Inc.
Q4	1	80V	晶体管, PNP, 80V, 0.5A, SOT-23	SOT-23	MMBTA56LT1G	ON Semiconductor (安森美半导体)
Q5, Q6	2	-100V	MOSFET, P 沟道, -100V, -0.6A, SOT-23	SOT-23	ZXMP10A13FTA	Diodes Inc.
Q8, Q9	2	100V	MOSFET, N 沟道, 100V, 17A, DNK0008A (VSON-CLIP-8)	DNK0008A	CSD19532Q5B	德州仪器 (TI)
Q10	1	60V	MOSFET, N 沟道, 60V, 0.31A, SOT-323	SOT-323	2N7002KW	Fairchild Semiconductor (仙童半导体)
Q11	1	100V	MOSFET, N 沟道, 100V, 1.9A, SOT-23	SOT-23	PMV213SN,215	Nexperia (安世半导体)
R1, R21, R22, R41, R57	5	100	电阻, 100, 5%, 0.1W, AEC-Q200 0 级, 0603	603	CRCW0603100RJNEA	Vishay-Dale (威世达勒)
R2, R5, R6, R9, R10, R11, R12, R14, R15, R16, R17	11	20	电阻, 20.0, 1%, 0.25W, AEC-Q200 0 级, 1206	1206	CRCW120620R0FKEA	Vishay-Dale (威世达勒)
R3, R7	2	150	电阻, 150, 5%, 1W, AEC-Q200 0 级, 2512	2512	CRCW2512150RJNEG	Vishay-Dale (威世达勒)

表 5-1. BQ76942 电路模块物料清单 (continued)

名称	数量	值	说明	封装参考	器件型号	制造商
R18, R19, R23, R25, R27, R28, R29, R31, R67, R85, R86, R87	12	10k	电阻, 10k, 5%, 0.1W, AEC-Q200 0 级, 0603	603	CRCW060310K0JNEA	Vishay-Dale (威世达勒)
R20, R26	2	100k	电阻, 100k, 5%, 0.1W, AEC-Q200 0 级, 0603	603	CRCW0603100KJNEA	Vishay-Dale (威世达勒)
R24	1	0.001	电阻, 0.001, 1%, 1W, 1210	1210	PMR25HZPFV1L00	Rohm (罗姆)
R30, R32, R33, R34, R35, R36, R37, R38, R39, R40	10	200	电阻, 200, 1%, 0.25W, AEC-Q200 0 级, 1206	1206	CRCW1206200RFKEA	Vishay-Dale (威世达勒)
R42, R43, R45, R47, R48, R62, R64, R68, R69, R71	10	1.0k	电阻, 1.0k, 5%, 0.1W, AEC-Q200 0 级, 0603	603	CRCW06031K00JNEA	Vishay-Dale (威世达勒)
R49, R75	2	20k	电阻, 20k, 5%, 0.1W, AEC-Q200 0 级, 0603	603	CRCW060320K0JNEA	Vishay-Dale (威世达勒)
R50, R51	2	3.9k	电阻, 3.9k, 5%, 1W, AEC-Q200 0 级, 2512	2512	CRCW25123K90JNEG	Vishay-Dale (威世达勒)
R52, R53, R59, R60, R61	5	10Meg	电阻, 10M, 5%, 0.1W, AEC-Q200 0 级, 0603	603	CRCW060310M0JNEA	Vishay-Dale (威世达勒)
R54	1	36k	电阻, 36k, 5%, 0.1W, AEC-Q200 0 级, 0603	603	CRCW060336K0JNEA	Vishay-Dale (威世达勒)
R55, R58	2	3.9k	电阻, 3.9k, 5%, 0.25W, AEC-Q200 0 级, 1206	1206	CRCW12063K90JNEA	Vishay-Dale (威世达勒)
R63, R70, R72, R73, R74	5	5.1k	电阻, 5.1k, 5%, 0.1W, AEC-Q200 0 级, 0603	603	CRCW06035K10JNEA	Vishay-Dale (威世达勒)
R66, R88, R89	3	0	电阻, 0, 5%, 0.1W, AEC-Q200 0 级, 0603	603	CRCW06030000Z0EA	Vishay-Dale (威世达勒)
R76, R78, R81, R82, R83, R84	6	5.1k	电阻, 5.1k, 5%, 0.25W, AEC-Q200 0 级, 1206	1206	CRCW12065K10JNEA	Vishay-Dale (威世达勒)
R77	1	7.5k	电阻, 7.5k, 5%, 0.1W, AEC-Q200 0 级, 0603	603	CRCW06037K50JNEA	Vishay-Dale (威世达勒)
R90, R91	2	33	电阻, 33, 5%, 0.063W, AEC-Q200 0 级, 0402	402	CRCW040233R0JNED	Vishay-Dale (威世达勒)

表 5-1. BQ76942 电路模块物料清单 (continued)

名称	数量	值	说明	封装参考	器件型号	制造商
R92	1	2.0k	电阻, 2.0k, 5%, 0.063W, AEC-Q200 0 级, 0402	402	CRCW04022K00JNED	Vishay-Dale (威世达勒)
R93, R99	2	10k	电阻, 10k, 5%, 0.063W, AEC-Q200 0 级, 0402	402	CRCW040210K0JNED	Vishay-Dale (威世达勒)
R94, R95	2	1.0Meg	电阻, 1.0M Ω , 5%, 0.063W, AEC-Q200 0 级, 0402	402	CRCW04021M00JNED	Vishay-Dale (威世达勒)
R96, R97, R98	3	330	电阻, 330, 1%, 0.1W, AEC-Q200 0 级, 0402	402	ERJ-2RKF3300X	Panasonic (松下)
RT1, RT2	2	10k	热敏电阻 NTC, 10.0k 欧 姆, 1%, 圆盘式, 5x8.4mm	圆盘式, 5x8.4mm	103AT-2	SEMITEC Corporation (石冢电子)
S1, S2	2		开关, 触控式, 单刀单掷- 常开, SMT	开关, 6.2X5X6.2mm	KST221JLFS	C&K Components
S3	1		开关, SPST-NO, Off- Mom, 0.05A, 12VDC, SMD	3.9x2.9mm	PTS820 J20M SMTR LFS	C&K Components
SH-J1, SH-J2, SH-J3, SH-J4, SH-J5, SH-J6, SH-J7, SH-J8, SH-J9, SH-J10, SH-J11, SH- J12, SH-J13, SH-J14, SH-J15	15	1x2	分流器, 100mil, 镀金, 黑色	分流器	SNT-100-BK-G	Samtec (申泰)
TP14, TP15, TP16, TP17	4		测试点, 紧凑型, 黑色, TH	黑色紧凑型测试点	5006	Keystone
U1	1		多节电池监测器和保护系 列, PFB0048A (TQFP-48)	PFB0048A	BQ76942PFBR	德州仪器 (TI)
U2, U3, U4, U5	4		具有 10pF 电容、击穿电 压为 6V、采用 0402 封装 的单通道 ESD, DPY0002A (X1SON-2)	DPY0002A	TPD1E10B06DPYR	德州仪器 (TI)
U6, U7	2		具有内部延迟计时器的 2-5 节电池过压保护器系 列, DPJ0008A (WSON-8)	DPJ0008A	BQ771807DPJR	德州仪器 (TI)
U8	1		具有可配置电压转换和三 态输出的双位双电源收发 器, DCT0008A, LARGE T&R	DCT0008A	SN74LVC2T45DCTR	德州仪器 (TI)

表 5-1. BQ76942 电路模块物料清单 (continued)

名称	数量	值	说明	封装参考	器件型号	制造商
U9	1		25MHz 混合信号微控制器，具有 128KB 闪存、8192 B SRAM 和 63 GPIO，-40 至 85°C，80 引脚 QFP (PN)，环保（符合 RoHS 标准，无镉/溴）	PN0080A	MSP430F5529IPN	德州仪器 (TI)
U10, U11, U13, U14	4		具有 10pF 电容、击穿电压为 6V、采用 0402 封装的单通道 ESD，DPY0002A (X1SON-2)	DPY0002A	TPD1E10B06DPYT	德州仪器 (TI)
U12	1		单通道输出 LDO，150mA，固定 3.3V 输出，2.7 至 10V 输入，具有低 IQ，5 引脚 SOT-23 (DBV)，-40 至 125 摄氏度，绿色环保 (RoHS，无镉/溴)	DBV0005A	TPS76333DBVR	德州仪器 (TI)
Y1	1		谐振器，4MHz，39pF，AEC-Q200 1 级，SMD	4.5x1.2x2mm	CSTCR4M00G55B-R0	MuRata (村田)
C20	0	0.01uF	电容，陶瓷，0.01 μ F，16V，+/-10%，X7R，0603	603	8.85012E+11	Würth Elektronik (伍尔特电子)
C23, C24, C29, C31	0	0.1 μ F	电容，陶瓷，0.1uF，100V，+/-10%，X7R，AEC-Q200 1 级，0603	603	GCJ188R72A104KA01D	Murata (村田)
D11, D12, D13	0	100V	二极管，肖特基，100V，0.15A，SOD-123	SOD-123	BAT46W-7-F	Diodes Inc.
F1	0		保险丝，30A，62VDC，SMD	9.5x2x5mm	SFK-3030	Dexerials Corporation (迪睿合)
FID1、FID2、FID3、FID4、FID5、FID6	0		基准标记。没有需要购买或安装的元件。	不适用	不适用	不适用
J20	0		端子块，3.5mm 间距，2x1，TH	7.0x8.2x6.5mm	ED555/2DS	On-Shore Technology
J22	0		接头，2.54mm，7x1，金，TH	接头，2.54mm，7x1，TH	PBC07SAAN	Sullins Connector Solutions (赛凌思科技有限公司)
J23	0		接头，2.54mm，11x1，金，TH	接头，2.54mm，11x1，TH	PBC11SAAN	Sullins Connector Solutions (赛凌思科技有限公司)

表 5-1. BQ76942 电路模块物料清单 (continued)

名称	数量	值	说明	封装参考	器件型号	制造商
J26	0		接头, 2.54mm, 5x1, 锡, TH	接头, 2.54mm, 5x1, TH	PEC05SAAN	Sullins Connector Solutions (赛凌思科技有限公司)
Q2	0	-100V	MOSFET, P 沟道, -100V, -0.6A, SOT-23	SOT-23	ZXMP10A13FTA	Diodes Inc.
Q3	0	100V	MOSFET, N 沟道, 100V, 10A, DQJ0008A (VSONP-8)	DQJ0008A	CSD19534Q5A	德州仪器 (TI)
Q7 :	0	100V	MOSFET, N 沟道, 100V, 17A, DNK0008A (VSON-CLIP-8)	DNK0008A	CSD19532Q5B	德州仪器 (TI)
R4, R8	0	150	电阻, 150, 5%, 1W, AEC-Q200 0 级, 2512	2512	CRCW2512150RJNEG	Vishay-Dale (威世达勒)
R13	0	0	电阻, 0, 5%, 0.1W, AEC-Q200 0 级, 0603	603	CRCW06030000Z0EA	Vishay-Dale (威世达勒)
R44	0	4.7k	电阻, 4.7k, 5%, 1W, AEC-Q200 0 级, 2512	2512	CRCW25124K70JNEG	Vishay-Dale (威世达勒)
R46	0	10Meg	电阻, 10M, 5%, 0.1W, AEC-Q200 0 级, 0603	603	CRCW060310M0JNEA	Vishay-Dale (威世达勒)
R56	0	0	电阻, 0, 5%, 2W, 2512 宽	2512 宽	RCL12250000Z0EG	Vishay Draloric (威世迪劳瑞)
R65	0	51	电阻, 51, 5%, 0.1W, AEC-Q200 0 级, 0603	603	CRCW060351R0JNEA	Vishay-Dale (威世达勒)
R79, R80	0	5.1k	电阻, 5.1k, 5%, 0.25W, AEC-Q200 0 级, 1206	1206	CRCW12065K10JNEA	Vishay-Dale (威世达勒)
TP1	0		测试点, 多用途, 红色, TH	红色多用途测试点	5010	Keystone
TP8	0		测试点, 多用途, 黑色, TH	黑色多用途测试点	5011	Keystone
TP43, TP44	0	红色	测试点, 紧凑, 红色, TH	红色紧凑型测试点	5005	Keystone

5.3 REACH 合规性

按照 EU REACH 法规第 33 条的规定，我们特此告知，此 EVM 的元件中至少含有一种含量高于 0.1% 的高度关注物质 (SVHC)。在德州仪器 (TI)，这类物质的年使用量不超过 1 吨。SVHC 是：

表 5-2. REACH 元件

元件制造商	元件器件型号	SVHC 物质	SVHC CAS (如果有)
Murata (村田)	谐振器 CSTCR4M00G55B-R0	钛酸铅锆 [(Pbx Tiy Zrz) 03]	12626-81-2

5.4 原理图

图 5-9 至图 5-12 展示了原理图。

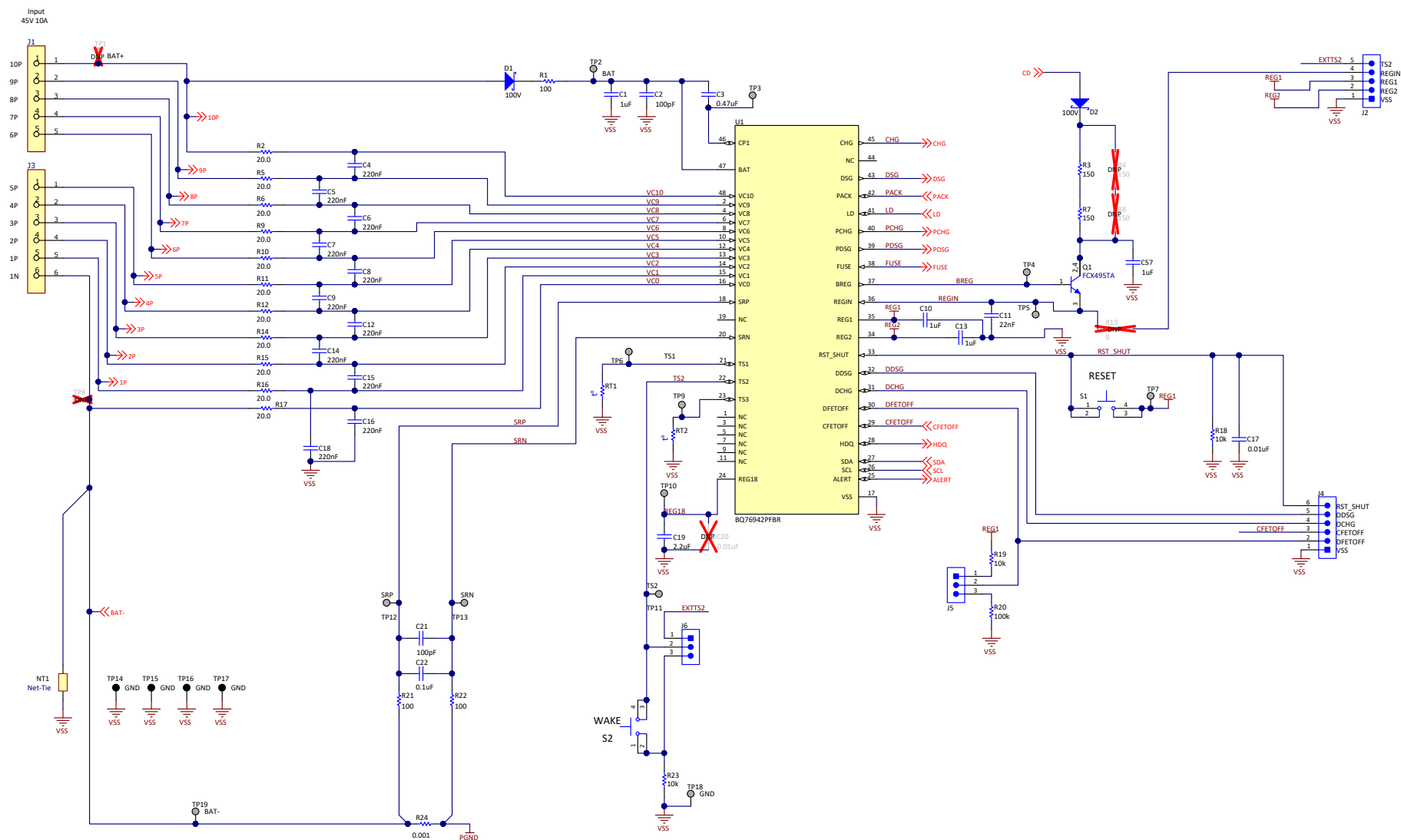


图 5-9. 监测器原理图

Multi-Function Pins for External Communication
 CFETOFF / SPI_CS
 HDQ2 / SPI_MOSI
 SDA / SPI_MISO
 SCL / SPI_SCLK
 ALERT / HDQ

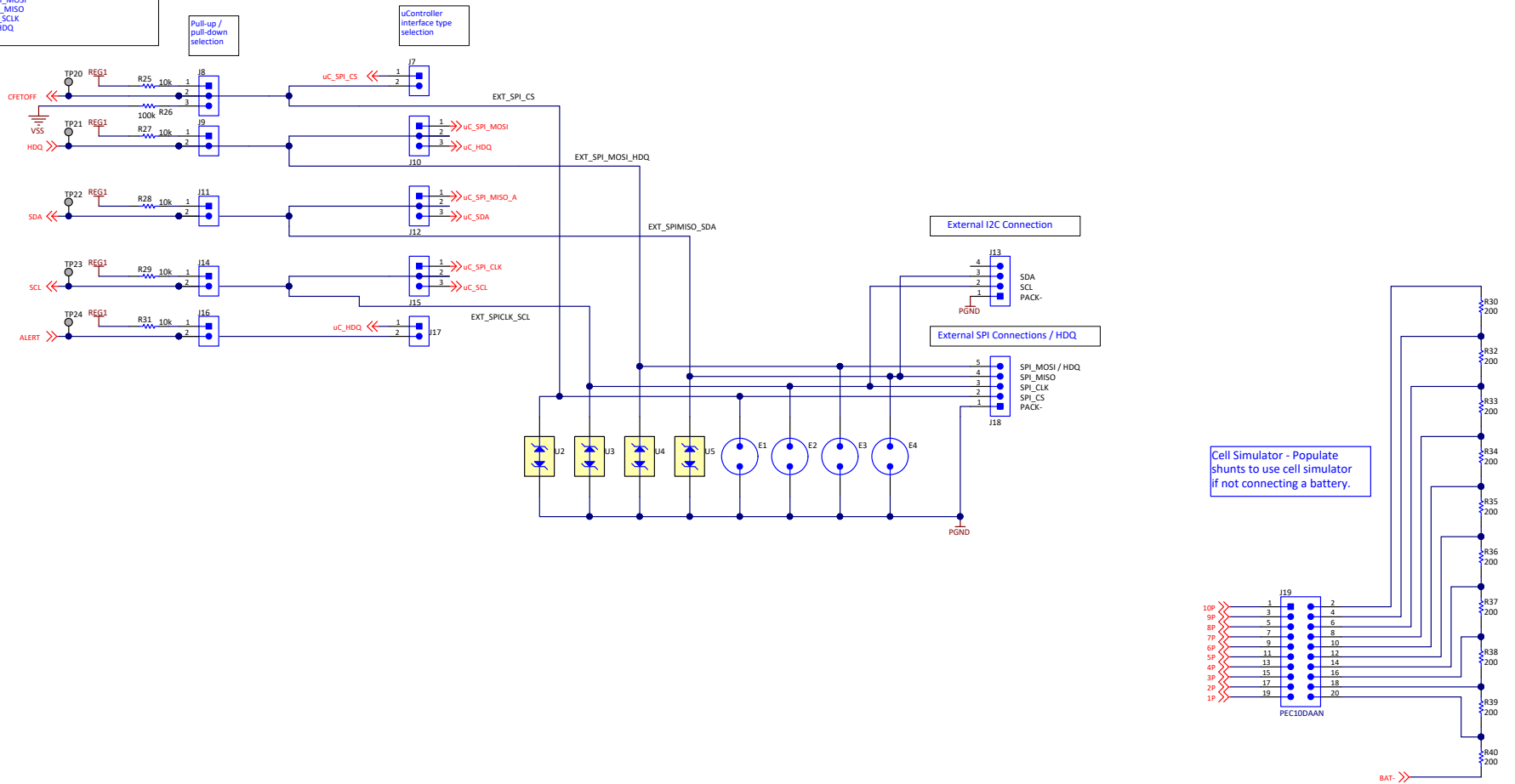
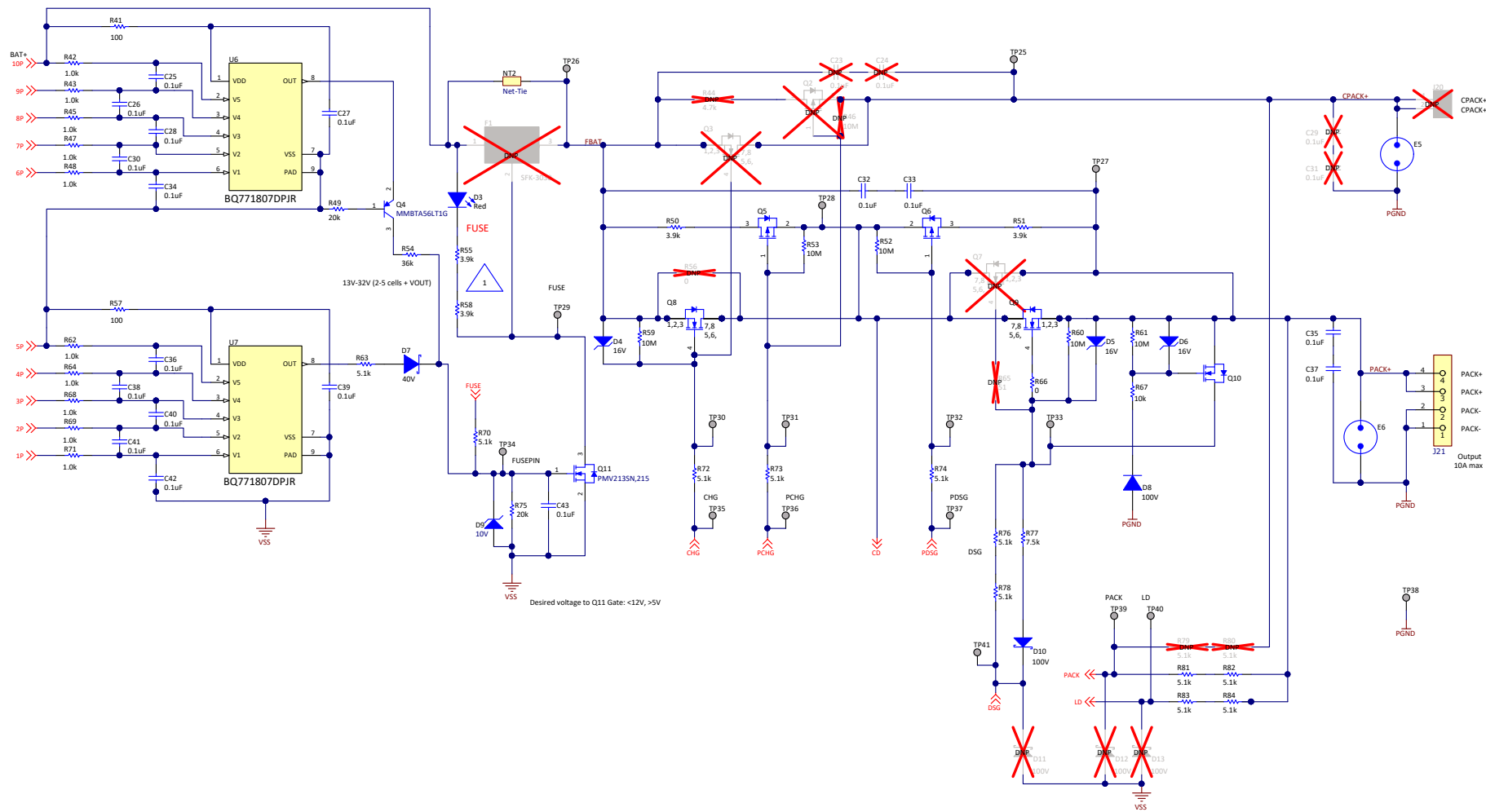


图 5-10. 引脚配置原理图



1 D3, R55, and R58 are not required in design, but used to simulate fuse blown condition.

图 5-11. FET 原理图

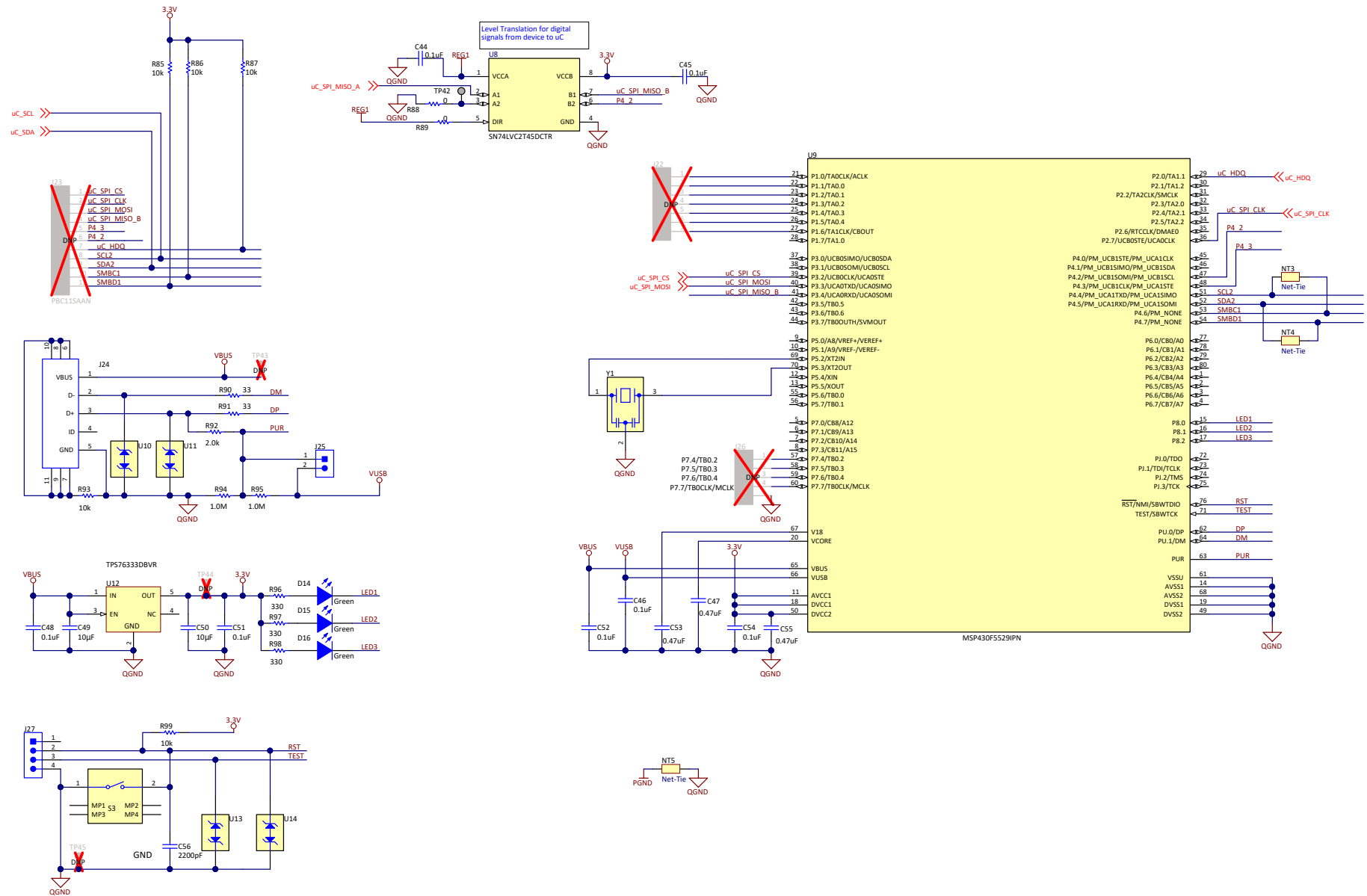


图 5-12. 接口适配器原理图

6 德州仪器 (TI) 的相关文档

- 德州仪器 (TI), 《[BQ76942 3S-5S 电池监测器和保护器](#)》数据表
- 德州仪器 (TI), [BQ76942 技术参考手册](#)
- 德州仪器 (TI), 《[轻松配置 BQ76942、BQ76952 电池监测器](#)》
- 德州仪器 (TI), 《[BQ76942、BQ76952 软件开发指南](#)》
- 德州仪器 (TI), 《[BQ7718 具有内部延迟计时器、适用于 2 节至 5 节串联锂离子电池的过压保护器](#)数据表》

重要声明和免责声明

TI“按原样”提供技术和可靠性数据（包括数据表）、设计资源（包括参考设计）、应用或其他设计建议、网络工具、安全信息和其他资源，不保证没有瑕疵且不做任何明示或暗示的担保，包括但不限于对适销性、某特定用途方面的适用性或不侵犯任何第三方知识产权的暗示担保。

这些资源可供使用 TI 产品进行设计的熟练开发人员使用。您将自行承担以下全部责任：(1) 针对您的应用选择合适的 TI 产品，(2) 设计、验证并测试您的应用，(3) 确保您的应用满足相应标准以及任何其他功能安全、信息安全、监管或其他要求。

这些资源如有变更，恕不另行通知。TI 授权您仅可将这些资源用于研发本资源所述的 TI 产品的应用。严禁对这些资源进行其他复制或展示。您无权使用任何其他 TI 知识产权或任何第三方知识产权。您应全额赔偿因在这些资源的使用中对 TI 及其代表造成的任何索赔、损害、成本、损失和债务，TI 对此概不负责。

TI 提供的产品受 [TI 的销售条款](#) 或 [ti.com](#) 上其他适用条款/TI 产品随附的其他适用条款的约束。TI 提供这些资源并不会扩展或以其他方式更改 TI 针对 TI 产品发布的适用的担保或担保免责声明。

TI 反对并拒绝您可能提出的任何其他或不同的条款。

邮寄地址：Texas Instruments, Post Office Box 655303, Dallas, Texas 75265

Copyright © 2022，德州仪器 (TI) 公司