

Justin Kim

摘要

本应用手册介绍了 BQ27Z746 中提供的 RCP (反向充电保护) 功能的设计选项。电芯制造商需要 RCP 功能来防止系统中的电池包反向充电并确保安全。大多数 BMS (电池管理系统) IC 需要并联 FET 来实现 RCP 功能。但是,对于智能手机和可穿戴设备等一些 PCB 尺寸有限的应用,这可能是一个设计限制。BQ27Z746 Impedance Track™ 电池电量计设计是一种高度集成的高精度单节电池电量监测计和保护设计,具有集成 RCP 功能。如果系统中使用 BQ27Z746,则不再需要使用并联 FET 来提供 RCP,并可以根据系统需要来确定。因此,它可以帮助缩减 PCB 尺寸和 BOM 成本。本文档介绍了如何在使用和不使用并联 FET 的情况下实现 RCP 功能。

内容

1 引言.....	2
2 含可选 RCP 电路的反向充电保护.....	4
3 无可选 RCP 电路的反向充电保护.....	4
4 总结.....	7
5 参考文献.....	7

插图清单

图 1-1. BQ27Z746 EVM 原理图.....	2
图 1-2. RCP 规格示例.....	2
图 1-3. 充电器反向连接时的电流.....	3
图 2-1. 反向充电保护电路.....	4
图 2-2. 带有可选 RCP 电路的负 PACK+.....	4
图 3-1. 反向充电器保护系统图.....	5
图 3-2. BQ27Z746 内部 RCP 电路的仿真模型.....	5
图 3-3. $R_{GS} = 10M\Omega$ 时的仿真结果.....	6
图 3-4. $R_{GS} = 5M\Omega$ 时的仿真结果.....	6
图 3-5. 使用没有内部 RCP 的电量监测计进行反向充电连接.....	6
图 3-6. 使用具有内部 RCP 的 BQ27Z746 进行反向充电连接.....	6
图 3-7. PCB 中的可选 RCP 电路.....	7

商标

Impedance Track™ is a trademark of Texas Instruments.

所有商标均为其各自所有者的财产。

1 引言

图 1-1 展示了 BQ27Z746 EVM 原理图。BQ27Z746 EVM 包含一个反向充电电路作为可选的 RCP，该电路由 Q2 FET 和 R4 栅极电阻器组成。该电路的目的是将放电 FET 的栅极保持在源极电位，以在 PACK+ 端子被拉至低于 VSS 时保持关断。当系统为充电器使用同轴电源连接器等通用连接器时，如果 IC 中没有内置 RCP 功能，该电路会非常重要。由于市场上有两种极性的适配器，因此可能会连接不正确的充电器并出现反向电压情况。

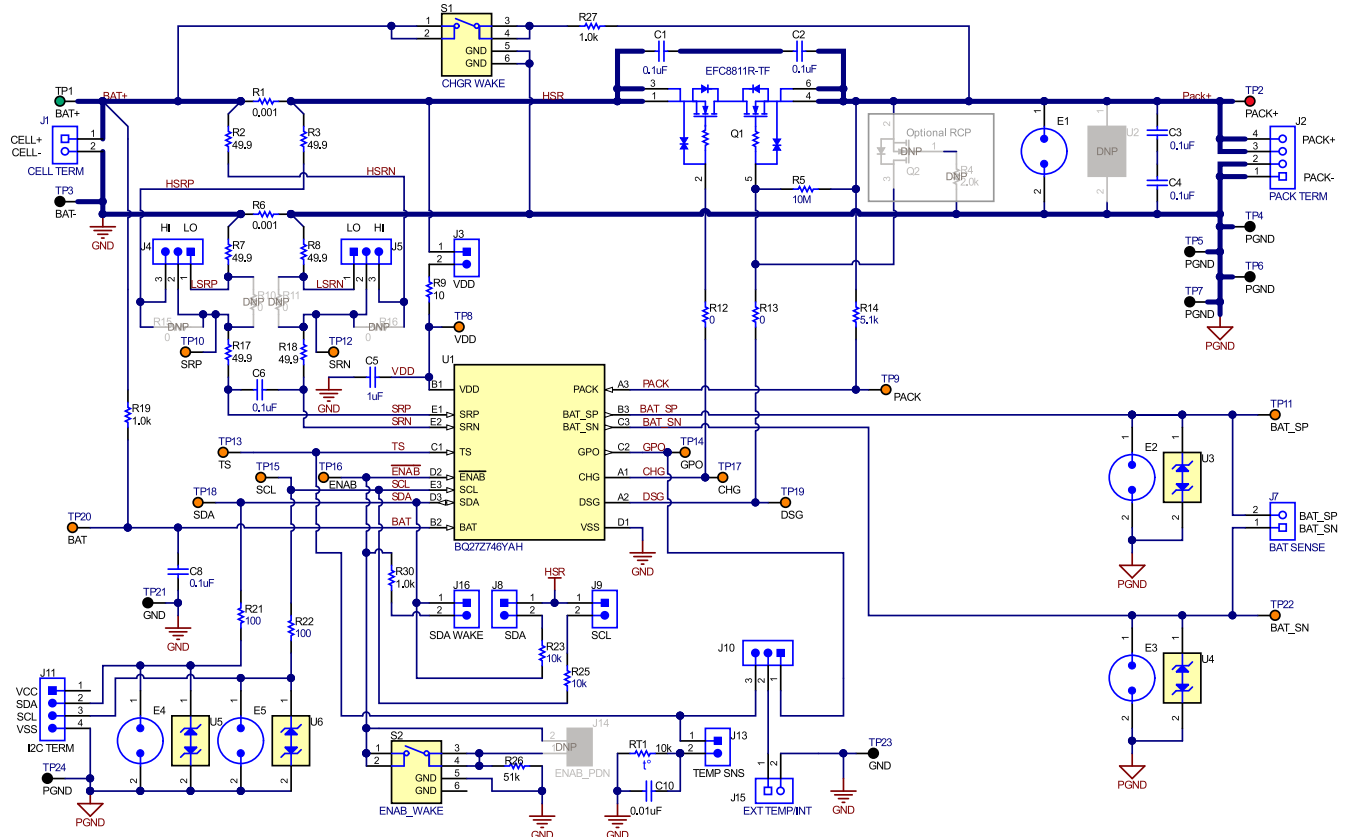


图 1-1. BQ27Z746 EVM 原理图

使用反向充电器时，电池和充电器会使电流沿同一方向流动。结果可能会发生短路，或在电池发生保护事件时放电至欠压。因此，大多数电芯制造商都规定必须保护电池包免受反向充电连接的影响。图 1-2 显示了常规电芯制造商提供的规格示例。

- The Battery Pack must be designed to prevent reverse charge.

图 1-2. RCP 规格示例

当保护器尝试关断时，它会将 DSG 驱动至 0V。如果充电器能够承受该事件，则电压会变为负值。当反向充电器强制将放电 FET 的 PACK+ 端子和源极置于负电压时，DSG 引脚会保持在大约 0V。然后，放电 FET 会作为源极跟随器导通，因为放电 FET 的栅极与源极之间存在正电压。它在欧姆区域中运行，这会导致 FET 发热和故障，从而导致短路事件，耗尽电池电量。如果电流过高（这是不安全的），放电 FET 可能会损坏并烧毁。图 1-3 显示了没有 RCP 功能时使用反向充电器的电流流动示例。BQ27Z746 具有内部 RCP 功能，因此是否使用可选 RCP 电路取决于系统需要。有关这两种情况的更多详细信息，请参阅节 2 和节 3。

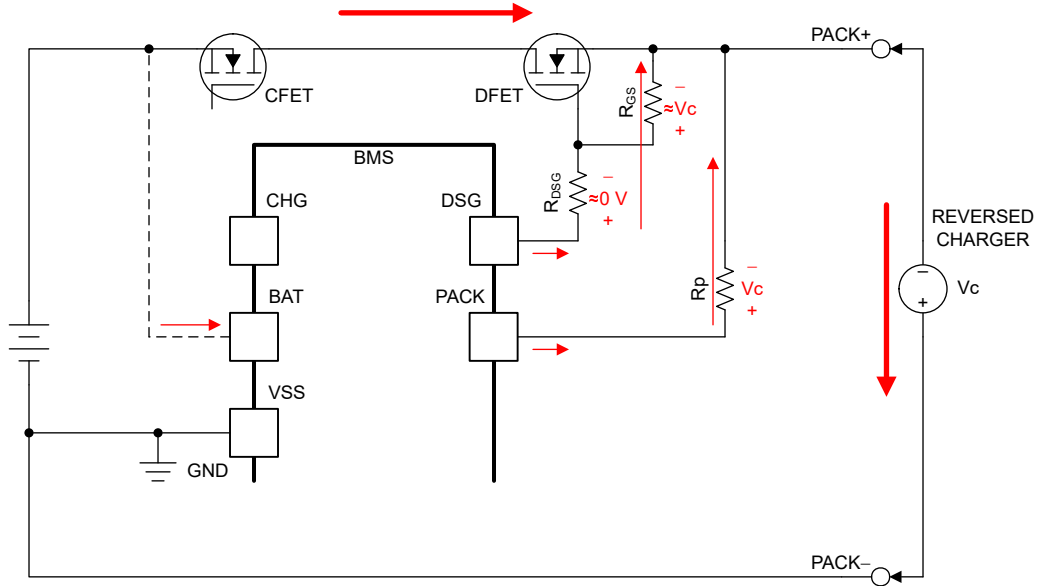


图 1-3. 充电器反向连接时的电流

2 含可选 RCP 电路的反向充电保护

图 2-1 展示了反向充电保护电路的一种典型实现。放电 FET (DFET) 的栅极由栅极和源极之间的高阻值电阻拉至源极，以确保在栅极驱动开路时将其关断。在图 1-1 所示的 BQ27Z746 EVM 原理图中，该电阻值为 $10M\Omega$ 。 $10M\Omega$ 电阻可确保在 FET 驱动器断开连接时放电 FET 关断。RCP FET 是一款 N 沟道增强型 MOSFET，添加在放电 FET 的 RGS ($10k\Omega$) 之间并且栅极接地作为 RCP 电路。要使用简单的接地栅极电路，RCP FET 必须具有低栅极导通阈值。如果需要使用更标准的器件，例如以 2N7002 作为参考原理图，则需要使用高阻值电阻将栅极偏置至 3.3V。

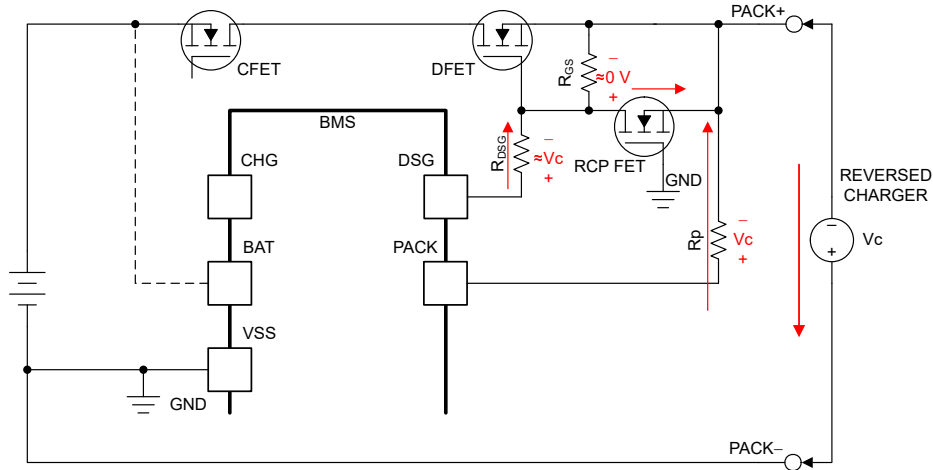


图 2-1. 反向充电保护电路

当 PACK+ 被拉至低于 VSS 时，RCP FET 的源极被拉至其栅极以下，从而使 FET 导通。一旦 RCP FET 导通，它就会将放电 FET 的栅极拉至其源极，使其保持关断状态，从而阻止电流流动。图 2-2 显示了带有可选 RCP 电路时正确发生 RCP 后的波形。由于 PACK+ 上存在负电压，放电 FET 会检测到电池电压和充电器电压之和。因此，它必须能够承受电池电压加上考虑到合适 VDS 电压的反向充电器电压。大多数情况下，这将至少是最大电池电压的两倍。布置在放电 FET 上的任何元件都需要具有类似的额定值。当电池和反向电压处于 RCP FET 的绝对最大 VGS 限制范围内时，该电路便会工作。

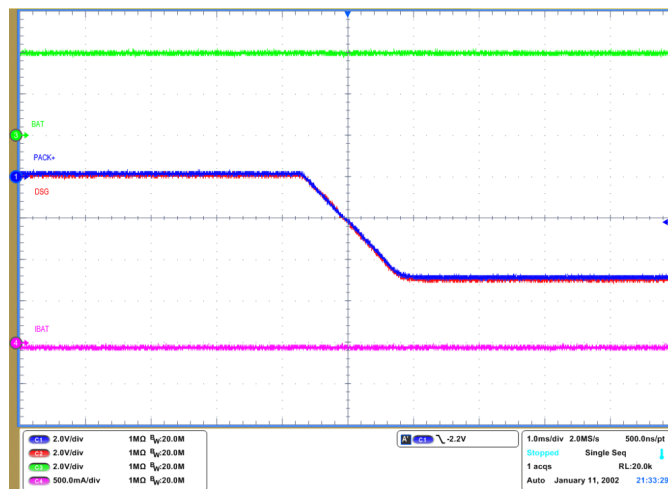


图 2-2. 带有可选 RCP 电路的负 PACK+

3 无可选 RCP 电路的反向充电保护

当发生反向充电连接时，DSG 引脚应能够转换为负电压。它会将 RCP 电阻器上的任何电压驱动为 0，从而关闭 DFET 并保护电池免于放电。图 3-1 显示了使用 BQ27Z746 实现反向充电保护的系统图。从图中可以看出 BQ27Z746 具有一个内部 P 沟道 MOSFET。PFET 通过 ESD 二极管阻止负电压到达 IC 内部。ESD 二极管可防

止引脚电压变为负值。内部 PFET 允许 DSG 引脚电压转换为低于接地电压的负电压。如果发生 RCP，PFET 将以极低的漏电流略微导通。因此，大部分反向电压施加在 PFET 上，而 RGS 电阻器上的压降几乎为 0V。

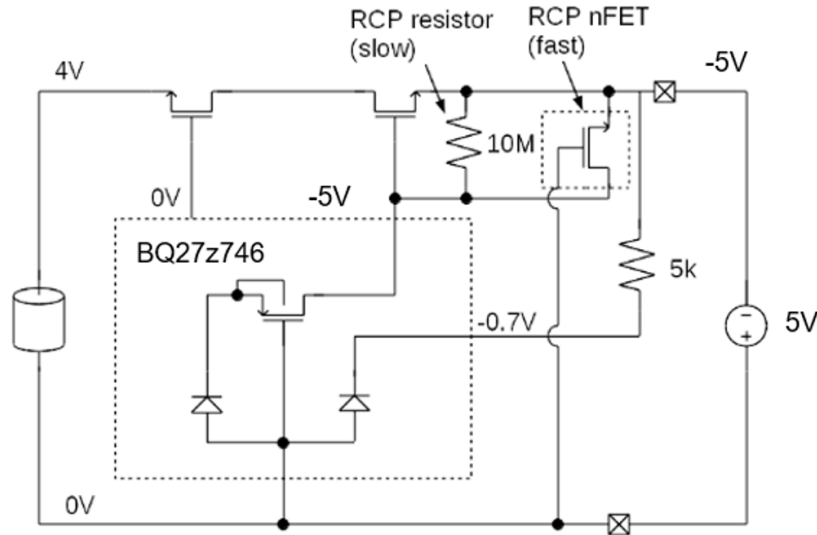


图 3-1. 反向充电器保护系统图

从 0V 到反向充电器电压（例如 -5V）的转换通过 RCP 电阻器发生。均衡时间由放电 FET 的电阻值和栅源电容决定。具有 $10\text{M}\Omega$ 电阻和 2nF 电容时，均衡时间约为 50ms。图 3-2 展示了使用 TINA 执行该操作的仿真模型。图 3-3 和图 3-4 显示了基于电阻值的仿真结果。电阻值为 $5\text{M}\Omega$ 时，DSG 引脚转换为负电压的速度是电阻值为 $10\text{k}\Omega$ 时的 2 倍。然而，降低电阻值会增加电荷泵上的输出电流负载，从而增加器件正常运行时的电流消耗。对快速均衡时间的需求可以由反向充电器电压源的电流来确定。

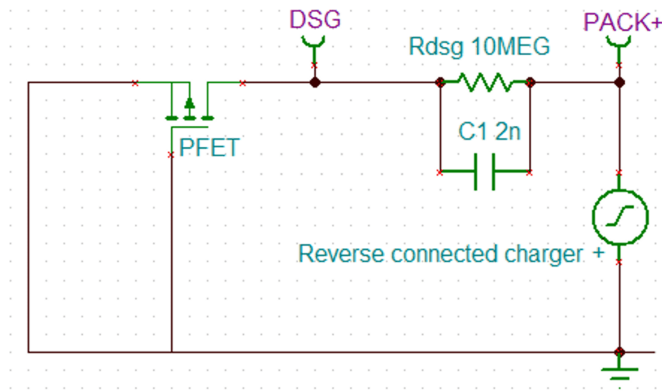


图 3-2. BQ27Z746 内部 RCP 电路的仿真模型

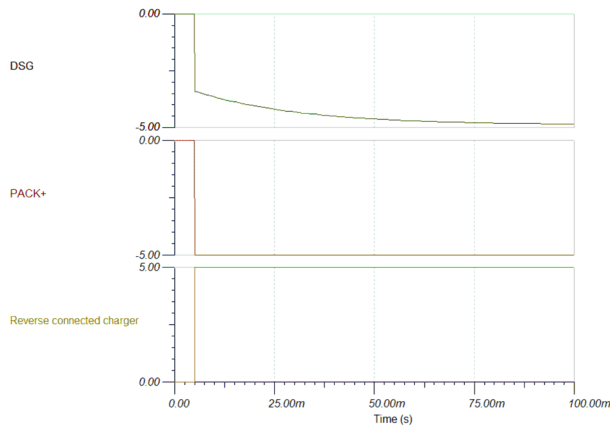


图 3-3. $R_{GS} = 10M\Omega$ 时的仿真结果

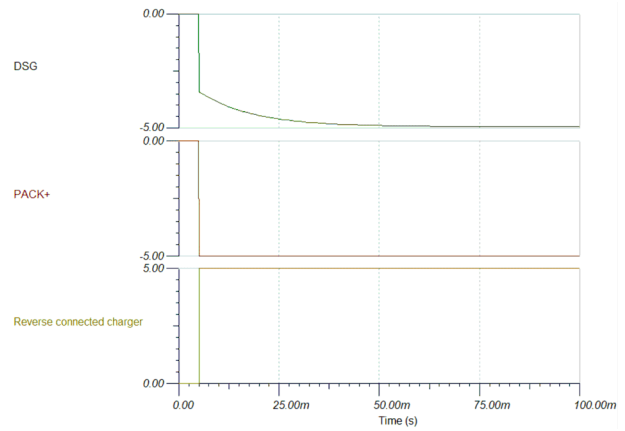


图 3-4. $R_{GS} = 5M\Omega$ 时的仿真结果

图 3-5 显示了使用没有内部 RCP 电路的电量监测计进行反向充电器连接时的波形。作为基准，电池充电器电源将充电电流限制为 200mA。因此，波形中电池放电电流为 200mA。电池放电电流将达到反向连接电源的电流限值。图 3-6 显示了使用不带可选 RCP 电路的 BQ27Z746 进行反向充电连接时的波形。电源将充电电流限制为 3A。因此，BQ27Z746 成功地针对电池的放电电流提供保护。在此测量时，DSG 引脚未连接到示波器。由于探头可以将 DSG 上的 RCP 电阻器接地，因此如果通过示波器连接从 DSG 到接地存在 $10M\Omega$ 电阻，则 DSG 引脚无法转换为负电压。

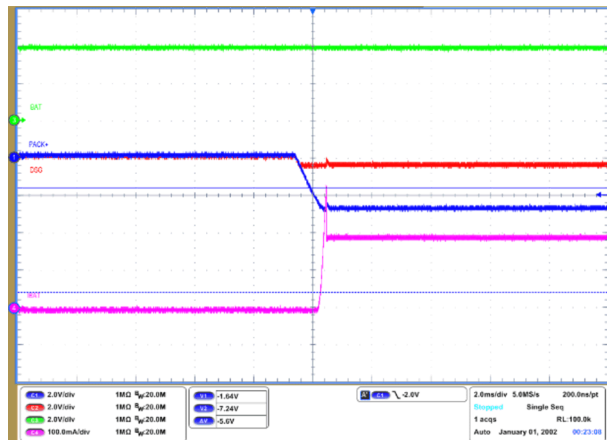


图 3-5. 使用没有内部 RCP 的电量监测计进行反向充电连接

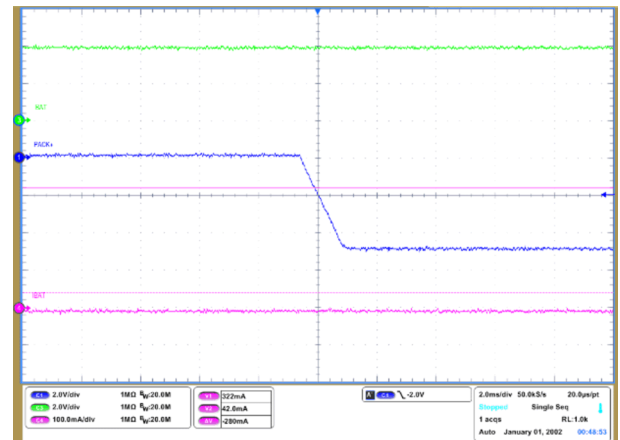


图 3-6. 使用具有内部 RCP 的 BQ27Z746 进行反向充电连接

图 3-7 显示了 BQ27Z746 参考原理图中可选 RCP 电路在 PCB 中的位置。使用 BQ27Z746 时，用户可以消除可选 RCP 电路的元件，从而减少 27mm² 的 PCB 尺寸和 BOM 成本。

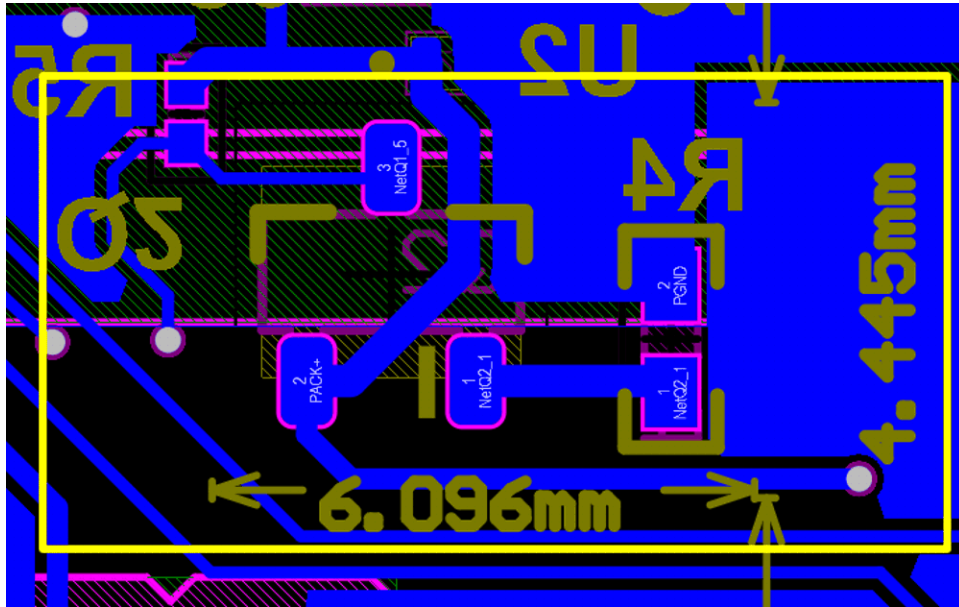


图 3-7. PCB 中的可选 RCP 电路

4 总结

本应用手册介绍了采用 BQ27Z746 实现 RCP 功能的设计灵活性。BQ27Z746 具有内部 RCP 电路。内部 RCP 功能可以帮助设计人员降低 BOM 成本和缩小 PCB 尺寸。因此，BQ27Z746 非常适合用作手机和可穿戴设备等小尺寸应用中的电量计选择。本应用手册介绍了 RCP 功能以及设计人员如何使用 BQ27Z746 利用设计灵活性。

5 参考文献

- 德州仪器 (TI), [BQ27Z746 适用于 1 节锂离子电池包的 Impedance Track™ 技术电池电量监测计和保护解决方案](#) 数据表。
- 德州仪器 (TI), [BQ27Z746 EVM 适用于 1 节锂离子电池包的 Impedance Track™ 电池电量监测计和保护解决方案](#) 用户指南
- 德州仪器 (TI), [BQ40Z50 1 节、2 节、3 节和 4 节串联锂离子电池包管理器](#) 数据表。
- 德州仪器 (TI), [BQ769x2 电池监控器的多 FET 实现方案](#) 应用手册。
- 德州仪器 (TI), [bq76200 反向电压注意事项](#) 应用手册。

重要声明和免责声明

TI“按原样”提供技术和可靠性数据（包括数据表）、设计资源（包括参考设计）、应用或其他设计建议、网络工具、安全信息和其他资源，不保证没有瑕疵且不做任何明示或暗示的担保，包括但不限于对适销性、某特定用途方面的适用性或不侵犯任何第三方知识产权的暗示担保。

这些资源可供使用 TI 产品进行设计的熟练开发人员使用。您将自行承担以下全部责任：(1) 针对您的应用选择合适的 TI 产品，(2) 设计、验证并测试您的应用，(3) 确保您的应用满足相应标准以及任何其他功能安全、信息安全、监管或其他要求。

这些资源如有变更，恕不另行通知。TI 授权您仅可将这些资源用于研发本资源所述的 TI 产品的应用。严禁对这些资源进行其他复制或展示。您无权使用任何其他 TI 知识产权或任何第三方知识产权。您应全额赔偿因在这些资源的使用中对 TI 及其代表造成的任何索赔、损害、成本、损失和债务，TI 对此概不负责。

TI 提供的产品受 [TI 的销售条款](#) 或 [ti.com](#) 上其他适用条款/TI 产品随附的其他适用条款的约束。TI 提供这些资源并不会扩展或以其他方式更改 TI 针对 TI 产品发布的适用的担保或担保免责声明。

TI 反对并拒绝您可能提出的任何其他或不同的条款。

邮寄地址：Texas Instruments, Post Office Box 655303, Dallas, Texas 75265

Copyright © 2023，德州仪器 (TI) 公司