

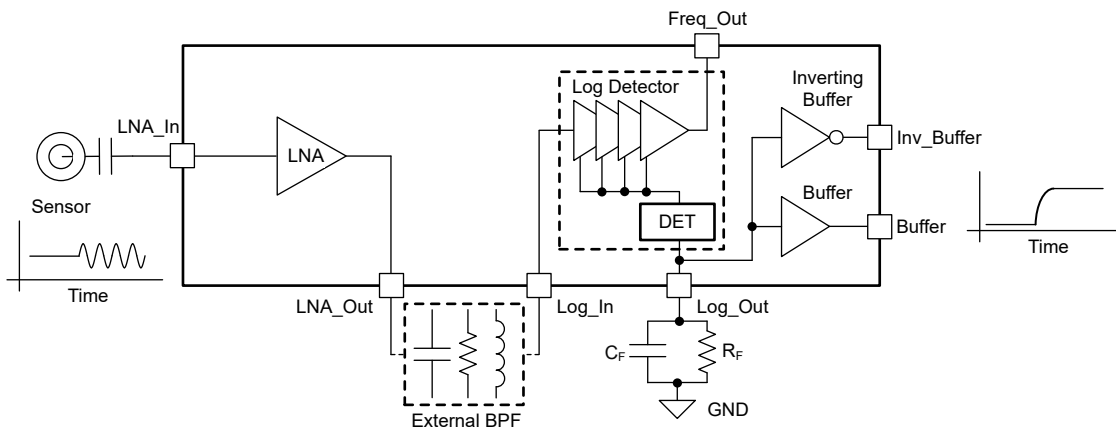
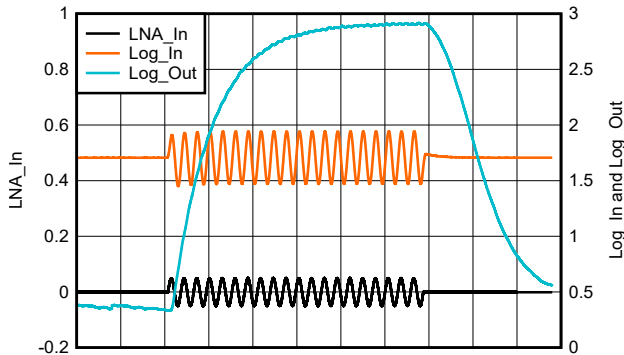
## LOG300 具有集成式低噪声放大器的 40MHz 98dB 对数检测器

### 1 特性

- 输入范围：
  - LNA + 对数检测器：7 $\mu$ V<sub>P</sub> 至 200mV<sub>P</sub>
  - 对数检测器：20 $\mu$ V<sub>P</sub> 至 1.6V<sub>P</sub>
- 可调节输出到输入斜率和响应时间。
- 动态范围：98dB (对数相符性误差 (LCE) =  $\pm$ 1dB 时)
- 可检测高达 40MHz 的信号，降低 LCE 时甚至可检测更高频率的信号
- 输入频率检测、过零检测
- 电源：3V 至 5.25V

### 2 应用

- 超声波距离和材料感应
- 流式细胞仪
- ESD 和高能 EMI 信号检测
- 能量检测
- 气泡、遮挡检测



对数检测器和包络检测器

### 3 说明

LOG300 是一款集成模拟前端 (AFE)，由低噪声放大器 (LNA) 和对数检测器块组成。该器件支持高达 40MHz 的输入频率范围和 98dB 的典型动态范围，适用于需要宽动态电压范围和信号测量的应用。LOG300 的对数检测器块支持单端和差分输入。集成 LNA 具有低输入噪声，支持测量低至 7 $\mu$ V<sub>P</sub> 的信号。可以通过调整连接在 Log\_Out 引脚上的电容器来调节瞬态输出响应。借助 LOG300 的集成频率检测功能，用户能够提取输入信号频率和过零信息。

LOG300 采用 16 引脚 SOIC 和 16 引脚 VQFN 封装，在 -40°C 至 +125°C 的整个环境温度范围内由电压为 3V 至 5.25V 的电源供电运行。

#### 封装信息

器件型号	封装 <sup>(1)</sup>	封装尺寸 <sup>(2)</sup>
LOG300	D (SOIC, 16)	9.9mm × 6mm
	RGT (VQFN, 16)	3mm × 3mm

(1) 有关更多信息，请参阅节 11。

(2) 封装尺寸 (长 × 宽) 为标称值，并包括引脚 (如适用)。



## 内容

<b>1 特性</b> .....	1	7.2 功能方框图	17
<b>2 应用</b> .....	1	7.3 特性说明	17
<b>3 说明</b> .....	1	7.4 器件功能模式	19
<b>4 引脚配置和功能</b> .....	3	<b>8 应用和实施</b> .....	20
<b>5 规格</b> .....	4	8.1 应用信息	20
5.1 绝对最大额定值	4	8.2 典型应用	20
5.2 ESD 等级	4	8.3 电源相关建议	22
5.3 建议运行条件	4	8.4 布局	23
5.4 热性能信息	5	<b>9 器件和文档支持</b> .....	24
5.5 电气特性 - 低噪声放大器 (LNA)	5	9.1 第三方产品免责声明	24
5.6 电气特性 - 对数检测器	6	9.2 接收文档更新通知	24
5.7 电气特性 - LNA + 对数检测器 (AFE)	8	9.3 支持资源	24
5.8 典型特性 : VCC = 5V	9	9.4 商标	24
5.9 典型特性 : VCC = 3.3V	15	9.5 静电放电警告	24
<b>6 参数测量信息</b> .....	16	9.6 术语表	24
<b>7 详细说明</b> .....	17	<b>10 修订历史记录</b> .....	24
7.1 概述	17	<b>11 机械、封装和可订购信息</b> .....	25

## 4 引脚配置和功能

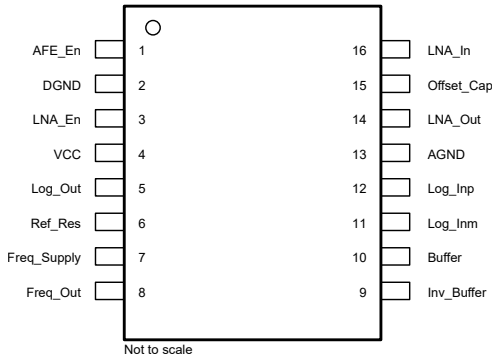


图 4-1. D 封装，16 引脚 SOIC (顶视图)

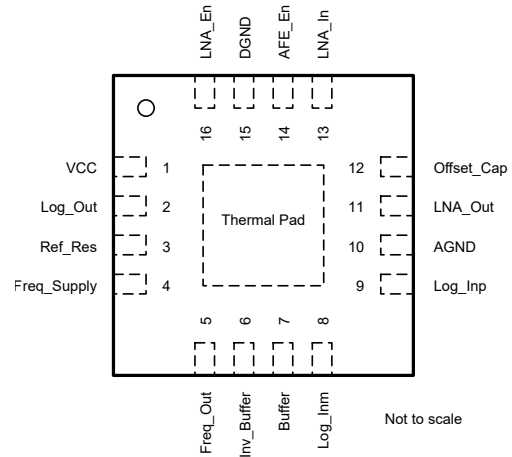


图 4-2. RGT 封装，16 引脚 VQFN (顶视图)

表 4-1. 引脚功能

名称	引脚		类型 <sup>(1)</sup>	说明
	D (SOIC)	RGT (VQFN)		
AFE_En	1	14	I	LNA 和对数检测器块启用和禁用引脚。AFE_En = 高电平，用于启用 AFE。将该引脚悬空也会使两个块保持启用状态。
AGND	13	10	P	LNA 和对数检测器块的模拟地
缓冲器	10	7	O	同相缓冲输出。 $V_{\text{Buffer}} = V_{\text{Log\_Out}} \times 2$ 。
DGND	2	15	P	Freq_Out 引脚的数字地
Freq_Out	8	5	O	该引脚以应用于 Log_In 的相同信号频率进行切换。
Freq_Supply	7	4	P	支持 Freq_Out 功能的电源。如果不需要频率检测功能，则将该引脚悬空。
Inv_Buffer	9	6	O	反相缓冲输出。 $V_{\text{Inv\_Buffer}} = V_{\text{CC}} - V_{\text{Log\_Out}} \times 2$ 。
LNA_En	3	16	I	低噪声放大器启用和禁用。LNA_En = 高电平，用于启用 LNA。将该引脚悬空也会使 LNA 保持启用状态。
LNA_In	16	13	I	低噪声放大器输入
LNA_Out	14	11	O	低噪声放大器输出
Log_Inm	11	8	I	对数检测器块的反相输入。在单端输入中使用时，请将适当的电容器接地。请参阅节 7.3.2。
Log_Inp	12	9	I	对数检测器块的同相输入
Log_Out	5	2	O	对数检测器块的非缓冲输出。连接适当的电阻 $R_F$ (用于设置输入到输出斜率) 和电容器 $C_F$ (用于设置响应时间)。
Offset_Cap	15	12	I	在该引脚与接地之间连接一个建议的电容器。该电容器用于设置内部偏移校正环路的极点。有关建议的电容器，请参阅节 7.3.1。
Ref_Res	6	3	I	将 1% 56k $\Omega$ 电阻器连接到此引脚。如果可以接受默认宽松斜率精度，则将该引脚悬空。
VCC	4	1	P	电源
散热焊盘	—	散热焊盘	P	散热焊盘。与器件电气隔离。连接到散热平面，通常为接地。

(1) I = 输入，O = 输出，I/O = 输入或输出，G = 接地，P = 电源。

## 5 规格

### 5.1 绝对最大额定值

在自然通风条件下的工作温度范围内测得 (除非另有说明) <sup>(1)</sup>

		最小值	最大值	单位
VCC	电源电压和 Freq_Supply		5.5	V
	电源导通和关断最大 dV/dT <sup>(3)</sup>		1	V/ $\mu$ s
	AFE_En 和 LNA_En	GND - 0.5	VCC+0.5	V
LNA_In	LNA 输入电压		$\pm 1$	V <sub>P</sub>
Log_In	单端输入电压 (Log_Inp 和 Log_Inm)		$(VCC \times 0.17) + 0.9$	V <sub>P</sub>
I <sub>I</sub>	所有引脚的连续输入电流 <sup>(2)</sup>		$\pm 10$	mA
	连续功耗	请参阅“热性能信息”		
T <sub>J</sub>	最大结温		150	°C
T <sub>stg</sub>	贮存温度	-65	150	°C

- 超出绝对最大额定值 运行可能会对器件造成永久损坏。绝对最大额定值 并不表示器件在这些条件下或在建议运行条件以外的任何其他条件下能够正常运行。如果超出建议运行条件但在绝对最大额定值 范围内使用, 器件可能不会完全正常运行, 这可能影响器件的可靠性、功能和性能并缩短器件寿命。
- 输入引脚被二极管钳制至电源轨。对于摆幅能超过电源轨 0.5V 的输入信号, 应将其电流限制在 10mA 或者更低。可通过在 VCC 上使用 RC 滤波器轻松实现。
- 不要超过此  $\pm$  电源导通边沿速率, 以防止电源引脚上的边沿触发 ESD 吸收器件导通。

### 5.2 ESD 等级

			值	单位
V <sub>(ESD)</sub>	静电放电	人体放电模型 (HBM), 符合 ANSI/ESDA/JEDEC JS-001 标准 <sup>(1)</sup>	$\pm 1000$	V
		充电器件模型 (CDM), 符合 ANSI/ESDA/JEDEC JS-002 标准 <sup>(2)</sup>	$\pm 500$	V

- JEDEC 文档 JEP155 指出: 500V HBM 时能够在标准 ESD 控制流程下安全生产。
- JEDEC 文档 JEP157 指出: 250V CDM 时能够在标准 ESD 控制流程下安全生产。

### 5.3 建议运行条件

在自然通风条件下的工作温度范围内测得 (除非另有说明)

		最小值	标称值	最大值	单位
VCC	电源电压	3		5.25	V
T <sub>A</sub>	环境温度	-40	25	125	°C
Ref_Res	建议的接地基准电阻		56		k $\Omega$
Log_In	对数检测器输入 (3.3V VCC 时) <sup>(1)</sup>			1.2	V <sub>P</sub>
	对数检测器输入 (5V VCC 时) <sup>(1)</sup>			1.6	

- 在室温下进行, 与输入信号的频率和波形无关。

## 5.4 热性能信息

热指标 <sup>(1)</sup>		LOG300		单位
		D (SOIC)	VQFN (RGT)	
		16 引脚	16 引脚	
R <sub>θJA</sub>	结至环境热阻	81.1	48.2	°C/W
R <sub>θJC(top)</sub>	结至外壳 ( 顶部 ) 热阻	43.3	56.0	°C/W
R <sub>θJB</sub>	结至电路板热阻	43.5	23.4	°C/W
ψ <sub>JT</sub>	结至顶部特征参数	7.7	1.6	°C/W
ψ <sub>JB</sub>	结至电路板特征参数	43.1	23.4	°C/W
R <sub>θJC(bottom)</sub>	结至外壳 ( 底部 ) 热阻	不适用	8.2	°C/W

(1) 有关新旧热指标的更多信息，请参阅 [半导体和 IC 封装热指标](#) 应用报告。

## 5.5 电气特性 - 低噪声放大器 (LNA)

测量条件为 T<sub>A</sub> = 25°C、VCC = 3.3V 至 5V、LNA\_Out = 1kΩ 至 AGND、R<sub>SOURCE</sub> = 50Ω 且输入交流耦合电容 (C<sub>IN</sub>) = 10nF (除非另有说明)

参数		测试条件	最小值	典型值	最大值	单位
<b>直流性能</b>						
G <sub>LNA</sub>	内部增益			11		V/V
	内部增益误差	T <sub>A</sub> = -40°C 至 +125°C		±0.8	±1	%
<b>交流性能</b>						
SSBW	小信号带宽	LNA_Out = 20mV <sub>pp</sub>		39		MHz
LSBW	大信号带宽			36		MHz
SR	压摆率	阶跃为 2V ( LNA_Out 处 )		200		V/μs
	总输入参考噪声	f > 100kHz, 包括增益和偏置电阻器		2.6		nV/√Hz
	过驱恢复时间	2 × 输出过驱		1		μs
	电容驱动 <sup>(1)</sup>	小于 3dB 峰值		∞		nF
<b>输入</b>						
V <sub>LNA_In</sub>	线性输入电压	VCC = 5V			200	mV <sub>p</sub>
		VCC = 3.3V			140	
V <sub>BIAS</sub>	内部偏置电压	在 LNA_In 处, T <sub>A</sub> = -40°C 至 +125°C		VCC × 0.044		mV
	LNA 的输入阻抗			1.7    1.8		kΩ    pF
<b>输出</b>						
	LNA 的输出偏置点	LNA_In = 开路		V <sub>BIAS</sub> × 11		V
	LNA 的输出阻抗		0.850	1	1.150	kΩ
<b>电源</b>						
	静态工作电流	LNA_Out = 开路		2	2.7	mA
		T <sub>A</sub> = -40°C 至 +125°C			3	
<b>断电</b>						
	LNA 启用电压阈值		VCC - 1.2			V
	LNA 禁用电压阈值				GND + 0.6	V
	导通时间	从禁用到启用的时间		50		μs
	关断时间	从启用到禁用的时间		130		ns

(1) 由于存在 1kΩ 隔离电阻器，可能产生无限电容驱动。

## 5.6 电气特性 - 对数检测器

测量条件为  $T_A = 25^\circ\text{C}$ 、 $V_{CC} = 3.3\text{V}$  至  $5\text{V}$ 、 $C_F = 1\text{nF}$ 、 $R_F = 43\text{k}\Omega$  (斜率 =  $43\text{mV/dB}$ ,  $V_{CC} = 5\text{V}$ ) 和  $R_F = 30\text{k}\Omega$  ( $V_{CC} = 3.3\text{V}$ )、 $\text{Ref\_resistor} = 1\%$   $56\text{k}\Omega$ 、 $10\text{nF}$  电容器连接到 AGND 或  $\text{Log\_inp}$  和  $\text{Log\_inm}$  上的源极 (除非另有说明) (1) (2)

参数		测试条件		最小值	典型值	最大值	单位	
<b>交流性能</b>								
LCE	对数相符性误差(3)	f = 1MHz	$T_A = -40^\circ\text{C}$ 至 $+125^\circ\text{C}$		$\pm 0.6$	$\pm 1$	dB	
						$\pm 1.1$		
		f = 40MHz	$T_A = -40^\circ\text{C}$ 至 $+125^\circ\text{C}$		$\pm 2$			
						$\pm 2.5$		
DR	动态范围(3)	LCE = $\pm 1\text{dB}$ , f = 1MHz, $V_{CC} = 5\text{V}$		96	98		dB	
	对数检测器斜率(4)			$R_F$ 值 (以 $\text{k}\Omega$ 为单位) (5)			mV/dB	
	对数检测器斜率变化(3)	Ref_Res = $56\text{k}\Omega$ , f = 1MHz	$T_A = -40^\circ\text{C}$ 至 $+125^\circ\text{C}$		$\pm 1$	$\pm 6$	%	
						$\pm 6.8$		
		Ref_Res = 开路, f = 1MHz	$T_A = -40^\circ\text{C}$ 至 $+125^\circ\text{C}$		$\pm 4.5$			
						$\pm 5.6$		
<b>输入</b>								
$V_{\text{Log\_In}}$	典型输入范围	$V_{CC} = 3.3\text{V}$ , LCE = $\pm 2\text{dB}$ , f = 20MHz	$T_A = -40^\circ\text{C}$ 至 $+85^\circ\text{C}$	20 $\mu$		1.2	$V_P$	
			$T_A = -40^\circ\text{C}$ 至 $+125^\circ\text{C}$	24 $\mu$		1		
				26 $\mu$		0.8		
		$V_{CC} = 5\text{V}$ , LCE = $\pm 2\text{dB}$ , f = 20MHz	$T_A = -40^\circ\text{C}$ 至 $+85^\circ\text{C}$	20 $\mu$		1.6		
			$T_A = -40^\circ\text{C}$ 至 $+125^\circ\text{C}$	22 $\mu$		1.6		
				32 $\mu$		1.6		
	差分输入电压	$(\text{Log\_Inp}) - (\text{Log\_Inm})$ , $T_A = -40^\circ\text{C}$ 至 $+125^\circ\text{C}$				$\pm 1.6$	V	
	内部偏置电压	Log_Inp 和 Log_Inm			1.7		V	
	输入阻抗	对于 Log_Inp 和 Log_Inm			1.7    10		$\text{k}\Omega$    $\text{pF}$	
<b>LOG_OUT</b>								
	Log_Out 上升时间	$C_F = 220\text{pF}$			20		$\mu\text{s}$	
		$C_F = 1\text{nF}$			95			
	Log_Out 下降时间	$C_F = 220\text{pF}$			27		$\mu\text{s}$	
		$C_F = 1\text{nF}$			100			
	输出过驱恢复	$C_F = 220\text{pF}$			250		$\mu\text{s}$	
	最小输出电压(3) (6) Log_Inp = $10\text{nF}$ 至 AGND	QFN 封装	$T_A = -40^\circ\text{C}$ 至 $+125^\circ\text{C}$	82	142	233	mV	
						301		
		SOIC 封装	$T_A = -40^\circ\text{C}$ 至 $+125^\circ\text{C}$	90	130	162	mV	
						250		
	最大输出电压	$T_A = -40^\circ\text{C}$ 至 $+125^\circ\text{C}$		$V_{CC} - 0.3$			V	

## 5.6 电气特性 - 对数检测器 (续)

测量条件为  $T_A = 25^\circ\text{C}$ 、 $V_{CC} = 3.3\text{V}$  至  $5\text{V}$ 、 $C_F = 1\text{nF}$ 、 $R_F = 43\text{k}\Omega$  (斜率 =  $43\text{mV/dB}$ ,  $V_{CC} = 5\text{V}$ ) 和  $R_F = 30\text{k}\Omega$  ( $V_{CC} = 3.3\text{V}$ )、 $\text{Ref\_resistor} = 1\%$   $56\text{k}\Omega$ 、 $10\text{nF}$  电容器连接到 AGND 或 Log\_inp 和 Log\_inm 上的源极 (除非另有说明) (1) (2)

参数	测试条件	最小值	典型值	最大值	单位
<b>缓冲器输出 (<math>C_{LOAD} \parallel R_{LOAD} = 100\text{pF} \parallel 10\text{k}\Omega</math>)</b>					
增益	$V_{\text{Buffer}}/V_{\text{Log\_Out}}$		+2		V/V
输出电压公式			$2 \times \text{Log\_Out}$		V
以输出为基准的失调电压				30	mV
输出电压	$T_A = -40^\circ\text{C}$ 至 $+125^\circ\text{C}$	GND + 0.1		$V_{CC} - 0.1$	V
上升和下降时间 <sup>(5)</sup>	$C_{LOAD} \parallel R_{LOAD} = 100\text{pF} \parallel 10\text{k}\Omega$		1.5		$\mu\text{s}$
短路电流	拉电流和灌电流	10			mA
$Z_{OUT}$ 输出阻抗			5.3		$\Omega$
<b>INV_BUFFER 输出 (<math>C_{LOAD} \parallel R_{LOAD} = 100\text{pF} \parallel 10\text{k}\Omega</math>)</b>					
增益	$V_{\text{Inv\_Buffer}}/V_{\text{Log\_Out}}$		-2		V/V
输出电压公式			$V_{CC} - (2 \times \text{Log\_Out})$		V
输出电压	$T_A = -40^\circ\text{C}$ 至 $+125^\circ\text{C}$	GND + 0.1		$V_{CC} - 0.1$	V
上升和下降时间 <sup>(5)</sup>	$C_{LOAD} \parallel R_{LOAD} = 100\text{pF} \parallel 10\text{k}\Omega$		1.5		$\mu\text{s}$
以输出为基准的失调电压				32	mV
短路电流	拉电流和灌电流	10			mA
输出阻抗			6.3		$\Omega$
<b>频率检测输出</b>					
频率检测块典型输入灵敏度	$f < 20\text{MHz}$ 的 Log_Inp 信号	250 $\mu$		1.6	$V_P$
频率误差	1ms 内的平均值, $T_A = -40^\circ\text{C}$ 至 $+125^\circ\text{C}$		0.15		%
Freq_Out 摆幅		DGND		Freq_Supply	V
<b>电源</b>					
静态电流	通过 VCC 的电流	$T_A = -40^\circ\text{C}$ 至 $+125^\circ\text{C}$	3.6	4.6	mA
				5.9	
	通过 Freq_Supply 的电流		0.37		

- 请参见 [偏移校正环路](#), 了解如何根据信号频率计算 Offset\_Cap 引脚上的电容器值。
- 符号 f 表示在 Log\_Inp 引脚上施加的短时正弦波。该定义适用于整个数据表。
- 通过 32 个器件进行表征。
- 对数检测器斜率随着输入信号频率的增加而降低, 请参见 [典型特性](#)。
- 有关  $R_F$  的定义, 请参见 [参数测量信息](#)。
- 当输入通过高值电容器短接至 AGND 引脚且未施加信号时, 最小输出电压是 Log\_Out 稳定到的最低电压。

## 5.7 电气特性 - LNA + 对数检测器 (AFE)

测量条件为  $T_A = 25^\circ\text{C}$ 、 $V_{CC} = 5\text{V}$ 、 $C_F = 1\text{nF}$  且  $R_F = 43\text{k}\Omega$  ( $f = 1\text{MHz}$  时, 斜率 =  $43\text{mV/dB}$ )、 $\text{Ref\_resistor} = 1\%$   $56\text{k}\Omega$ 、采用增益 =  $-7\text{dB}$  的二阶外部带通滤波器 (BPF)、 $R_{\text{SOURCE}} = 50\Omega$ 、 $10\text{nF}$  电容器连接到 AGND 或 LNA\_In 上的源极 (除非另有说明)

参数		测试条件		最小值	典型值	最大值	单位
<b>AFE 交流性能</b>							
LCE	对数相符性误差	$f = 1\text{MHz}$			$\pm 1$		dB
			$T_A = -40^\circ\text{C}$ 至 $+125^\circ\text{C}$		$\pm 1$		
DR	动态范围	对于 LCE = $\pm 1\text{dB}$ , $f = 1\text{MHz}$			91		dB
	对数检测器斜率变化 <sup>(1)</sup>	Ref_Res = 开路			$\pm 4.5$		%
		Ref_Res = $56\text{k}\Omega$			$\pm 1$	$\pm 7$	
		Ref_Res = $56\text{k}\Omega$	$T_A = -40^\circ\text{C}$ 至 $+125^\circ\text{C}$			$\pm 7.2$	
<b>AFE 输入</b>							
	典型输入电压	LCE = $\pm 1\text{dB}$ , $f = 1\text{MHz}$		$7\mu$	$200\text{m}$	V <sub>P</sub>	
			$T_A = -40^\circ\text{C}$ 至 $+125^\circ\text{C}$	$8\mu$	$200\text{m}$		
		LCE = $\pm 2\text{dB}$ , $f = 20\text{MHz}$		$12\mu$	$200\text{m}$		
			$T_A = -40^\circ\text{C}$ 至 $+125^\circ\text{C}$	$14\mu$	$200\text{m}$		
	输出上升时间	BPF = $180\text{kHz}$ , $C_F = 350\text{pF}$			35	$\mu\text{s}$	
		BPF = $1\text{MHz}$ , $C_F = 500\text{pF}$			50		
	输出下降时间	BPF = $180\text{kHz}$ , $C_F = 350\text{pF}$			65	$\mu\text{s}$	
		BPF = $1\text{MHz}$ , $C_F = 500\text{pF}$			45		
<b>LOG_OUT</b>							
	最小输出电压 <sup>(1)</sup>	LNA_In = $10\text{nF}$ ( 连接到 AGND )			290	335	mV
				$T_A = -40^\circ\text{C}$ 至 $+125^\circ\text{C}$		450	
<b>电源</b>							
	VCC 静态电流	整个 AFE, LNA_Out = 开路			6	7.2	mA
				$T_A = -40^\circ\text{C}$ 至 $+125^\circ\text{C}$		8.3	
<b>断电</b>							
	VCC 禁用电流	整个 AFE, $V_{CC} = 3.3\text{V}$		$T_A = -40^\circ\text{C}$ 至 $+125^\circ\text{C}$	65		$\mu\text{A}$
		整个 AFE, $V_{CC} = 5\text{V}$			130		
	AFE 启用电压阈值				$V_{CC} - 1.2$		V
	AFE 禁用电压阈值				AGND + 0.6		V

(1) 通过 32 个器件进行表征。



### 5.8 典型特性：VCC = 5V

适用条件为： $T_A = 25^\circ\text{C}$ 、 $V_{CC} = 5\text{V}$ 、 $C_F = 1\text{nF}$ 、 $R_F = 43\text{k}\Omega$ （斜率 =  $43\text{mV/dB}$ ）、 $\text{Ref\_Res} = 1\% 56\text{k}\Omega$ ，并且  $10\text{nF}$  电容器（在  $\text{Log\_Inp}$  和  $\text{Log\_Inm}$  上）连接到  $\text{AGND}$ （除非另有说明）；对于 AFE，在 LNA 和对数检测器块之间使用以频率  $f$  为中心，增益为  $-7\text{dB}$  的二阶 BPF

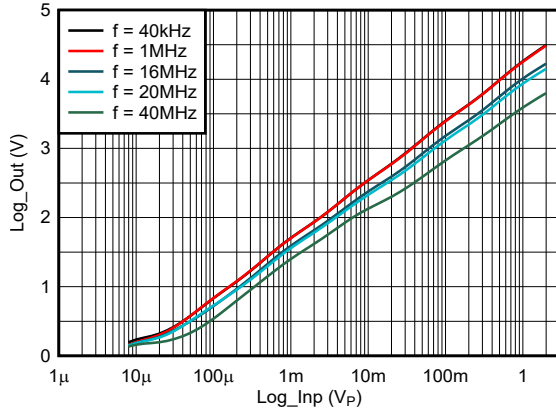


图 5-1. 各种频率下的对数检测器输出

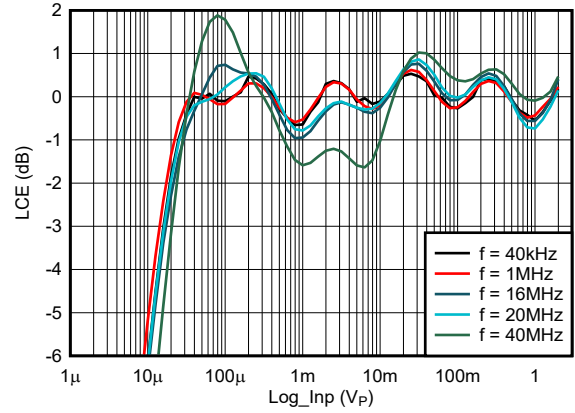


图 5-2. 不同频率下的对数检测器相符性误差

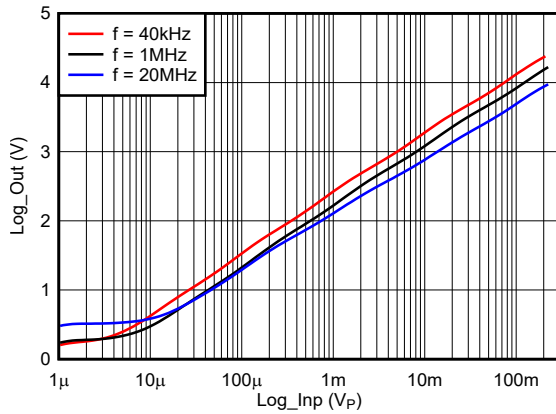


图 5-3. 各种频率下的 AFE 输出

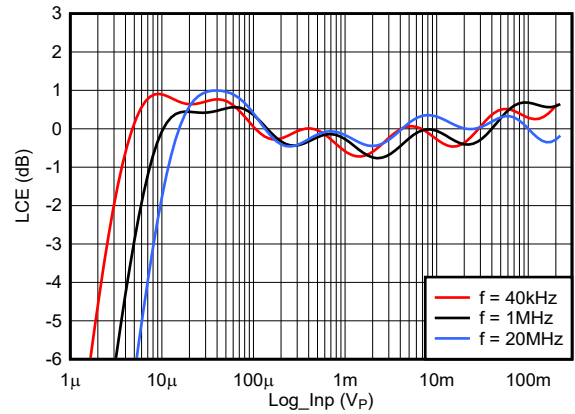


图 5-4. 不同频率下的 AFE 对数相符性误差

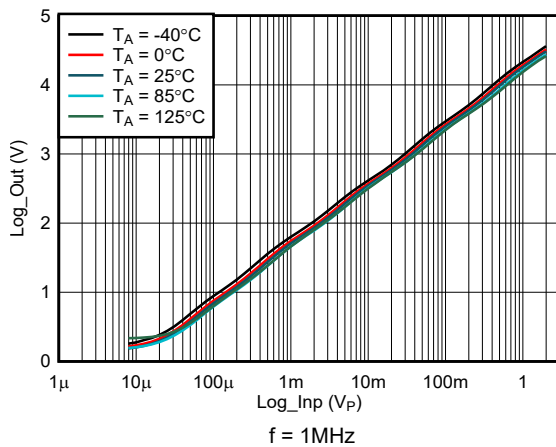


图 5-5. 不同温度点的对数检测器输出

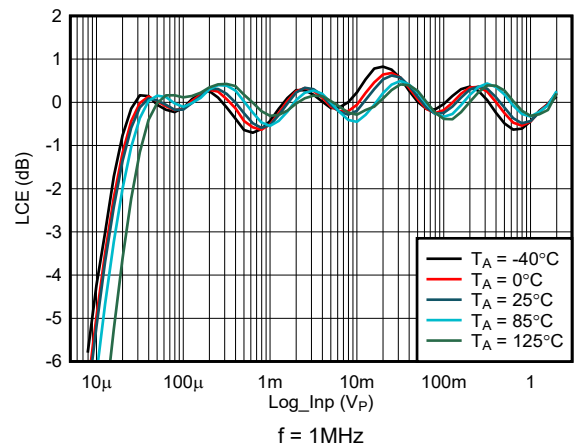


图 5-6. 不同温度点的对数检测器相符性误差

### 5.8 典型特性：VCC = 5V（续）

适用条件为： $T_A = 25^\circ\text{C}$ 、 $V_{CC} = 5\text{V}$ 、 $C_F = 1\text{nF}$ 、 $R_F = 43\text{k}\Omega$ （斜率 =  $43\text{mV/dB}$ ）、 $\text{Ref\_Res} = 1\% 56\text{k}\Omega$ ，并且  $10\text{nF}$  电容器（在  $\text{Log\_Inp}$  和  $\text{Log\_Inm}$  上）连接到  $\text{AGND}$ （除非另有说明）；对于 AFE，在 LNA 和对数检测器块之间使用以频率  $f$  为中心，增益为  $-7\text{dB}$  的二阶 BPF

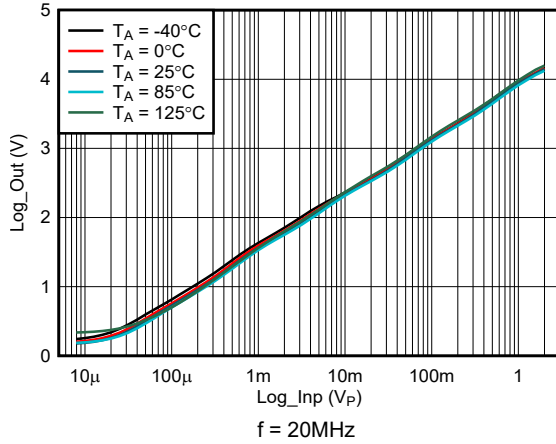


图 5-7. 不同温度点的对数检测器输出

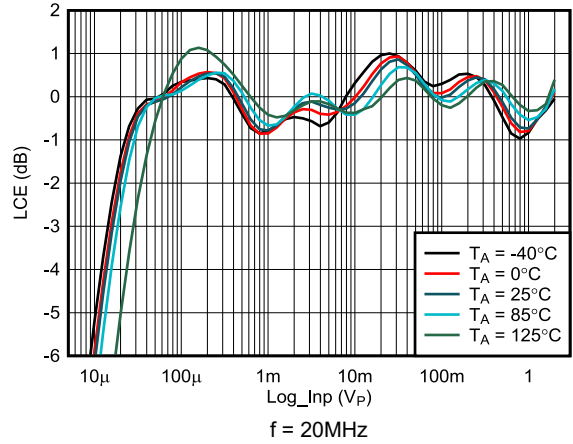


图 5-8. 不同温度点的对数检测器相符性误差

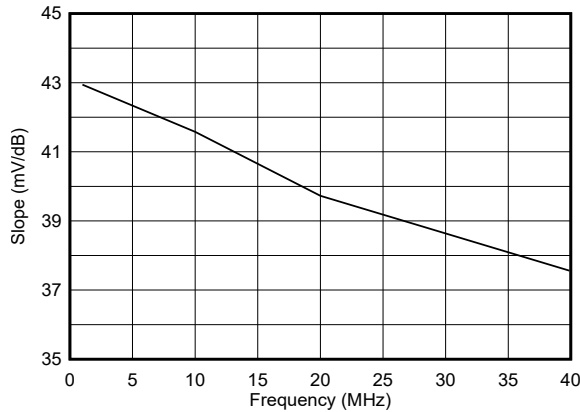


图 5-9. 对数检测器斜率变化与输入信号频率间的关系

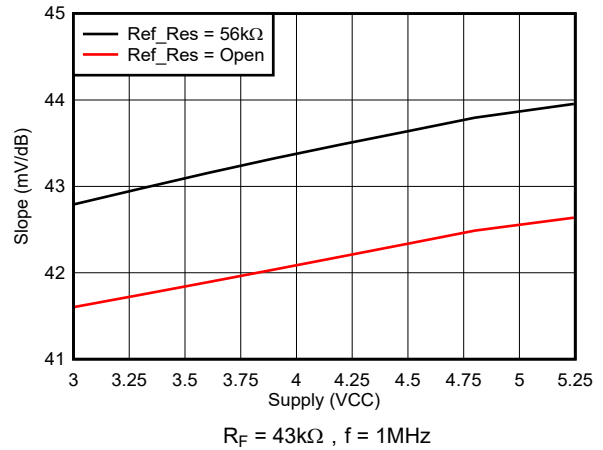


图 5-10. 对数检测器斜率变化与电源间的关系

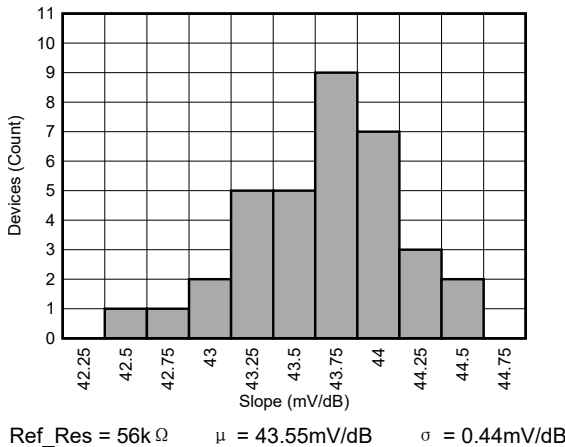


图 5-11. 使用  $\text{Ref\_Res}$  时的对数检测器斜率直方图

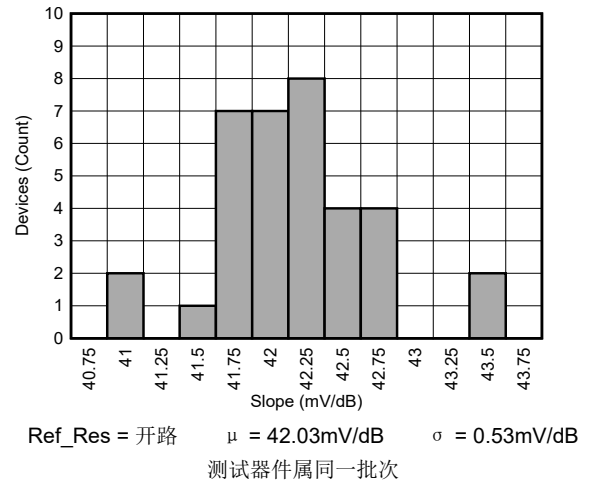
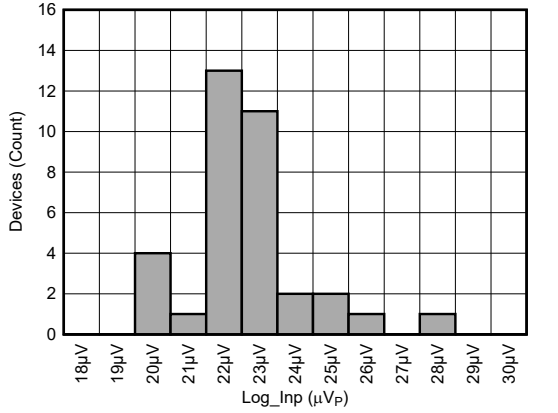


图 5-12. 不使用  $\text{Ref\_Res}$  时的对数检测器斜率直方图

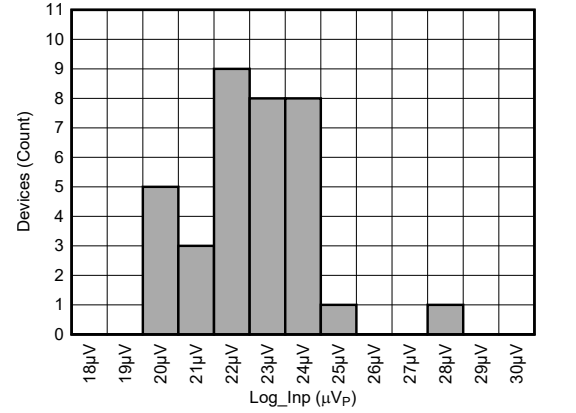
### 5.8 典型特性：VCC = 5V（续）

适用条件为： $T_A = 25^\circ\text{C}$ 、 $V_{CC} = 5\text{V}$ 、 $C_F = 1\text{nF}$ 、 $R_F = 43\text{k}\Omega$ （斜率 =  $43\text{mV/dB}$ ）、 $\text{Ref\_Res} = 1\% 56\text{k}\Omega$ ，并且  $10\text{nF}$  电容器（在  $\text{Log\_Inp}$  和  $\text{Log\_Inm}$  上）连接到  $\text{AGND}$ （除非另有说明）；对于 AFE，在 LNA 和对数检测器块之间使用以频率  $f$  为中心，增益为  $-7\text{dB}$  的二阶 BPF



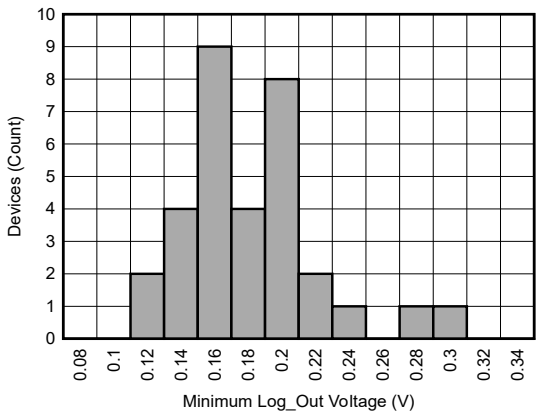
LCE =  $\pm 1\text{dB}$  ,  $\mu = 22.15 \mu\text{V}_P$   $\sigma = 1.59 \mu\text{V}_P$   
f = 1MHz

图 5-13. 对数检测器的最小输入灵敏度



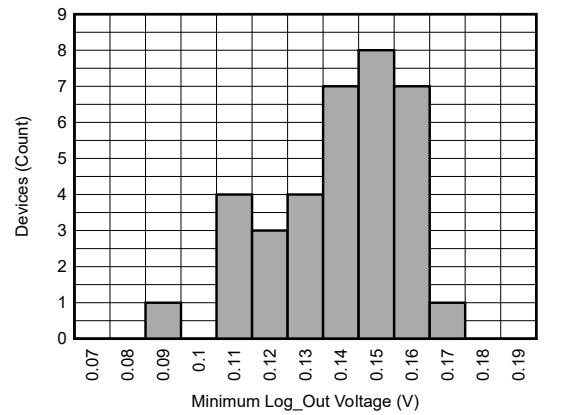
LCE =  $\pm 2\text{dB}$  ,  $\mu = 22.14 \mu\text{V}_P$   $\sigma = 1.67 \mu\text{V}_P$   
f = 20MHz

图 5-14. 对数检测器的最小输入灵敏度



50Ω + 10nF (在  $\text{Log\_Inp}$  上, 连接到  $\text{AGND}$ )  
 $\mu = 0.17\text{V}$   $\sigma = 0.04\text{V}$

图 5-15. Log\_Out 处的最小输出电压



10nF (在  $\text{Log\_Inp}$  上, 连接到  $\text{AGND}$ )  
 $\mu = 0.13\text{V}$   $\sigma = 0.018\text{V}$

图 5-16. Log\_Out 处的最小输出电压

### 5.8 典型特性：VCC = 5V（续）

适用条件为： $T_A = 25^\circ\text{C}$ 、 $V_{CC} = 5\text{V}$ 、 $C_F = 1\text{nF}$ 、 $R_F = 43\text{k}\Omega$ （斜率 =  $43\text{mV/dB}$ ）、 $\text{Ref\_Res} = 1\% 56\text{k}\Omega$ ，并且  $10\text{nF}$  电容器（在  $\text{Log\_Inp}$  和  $\text{Log\_Inm}$  上）连接到  $\text{AGND}$ （除非另有说明）；对于 AFE，在 LNA 和对数检测器块之间使用以频率  $f$  为中心，增益为  $-7\text{dB}$  的二阶 BPF

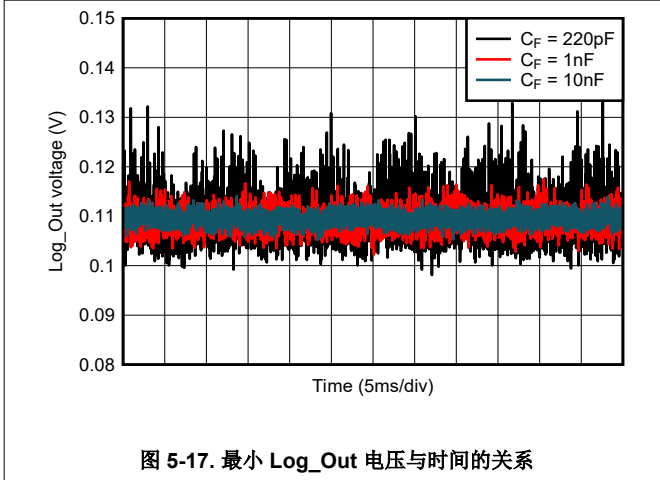


图 5-17. 最小 Log\_Out 电压与时间的关系

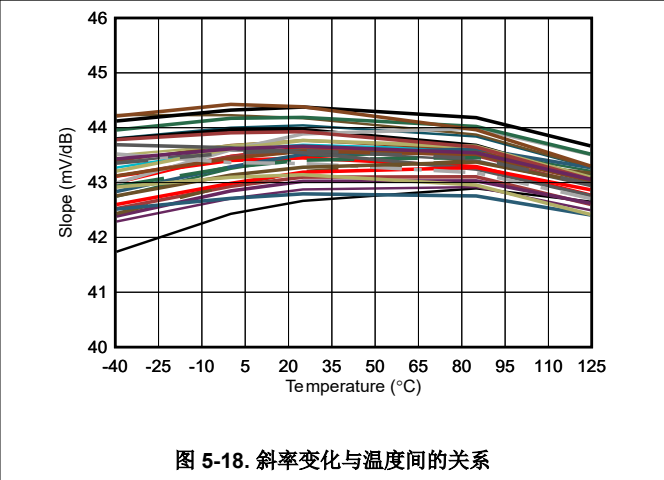


图 5-18. 斜率变化与温度间的关系

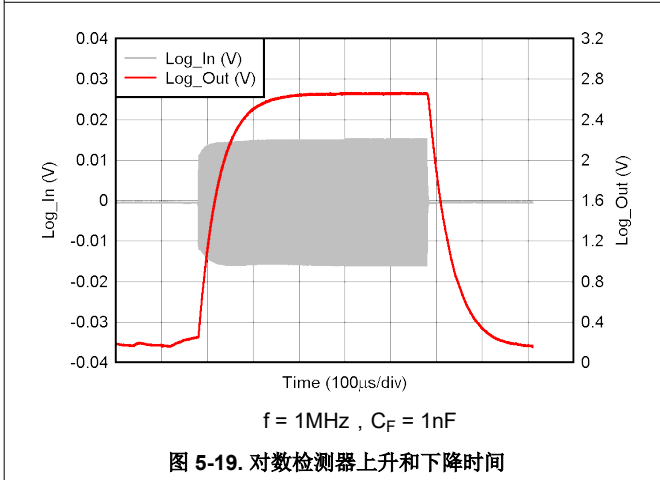


图 5-19. 对数检测器上升和下降时间

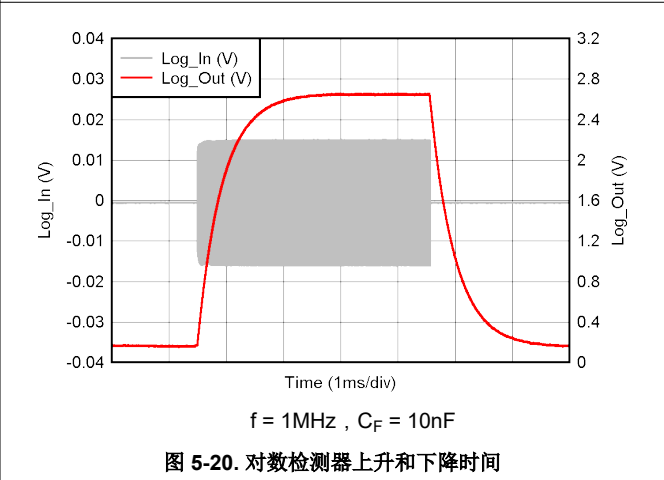


图 5-20. 对数检测器上升和下降时间

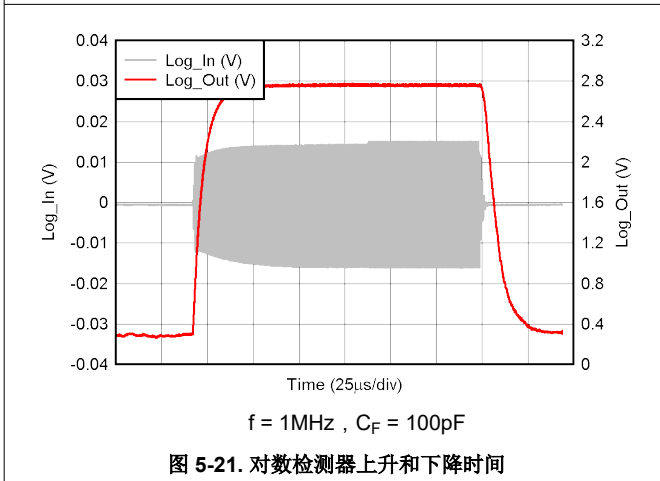


图 5-21. 对数检测器上升和下降时间

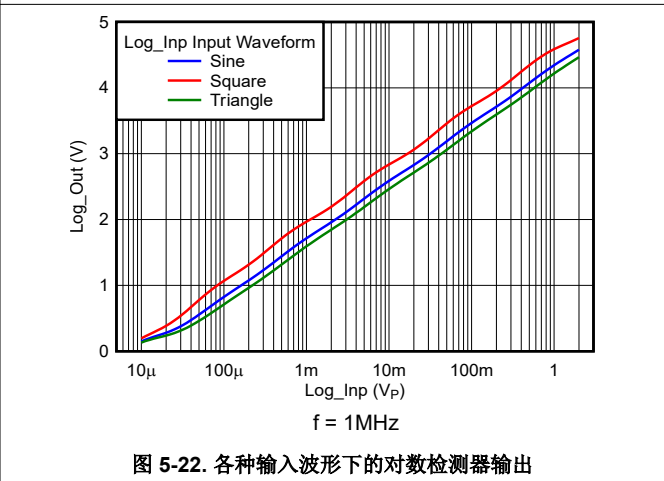


图 5-22. 各种输入波形下的对数检测器输出

### 5.8 典型特性：VCC = 5V (续)

适用条件为： $T_A = 25^\circ\text{C}$ 、 $V_{CC} = 5\text{V}$ 、 $C_F = 1\text{nF}$ 、 $R_F = 43\text{k}\Omega$  (斜率 =  $43\text{mV/dB}$ )、 $\text{Ref\_Res} = 1\%$   $56\text{k}\Omega$ ，并且  $10\text{nF}$  电容器 (在  $\text{Log\_Inp}$  和  $\text{Log\_Inm}$  上) 连接到  $\text{AGND}$  (除非另有说明)；对于 AFE，在 LNA 和对数检测器块之间使用以频率  $f$  为中心，增益为  $-7\text{dB}$  的二阶 BPF

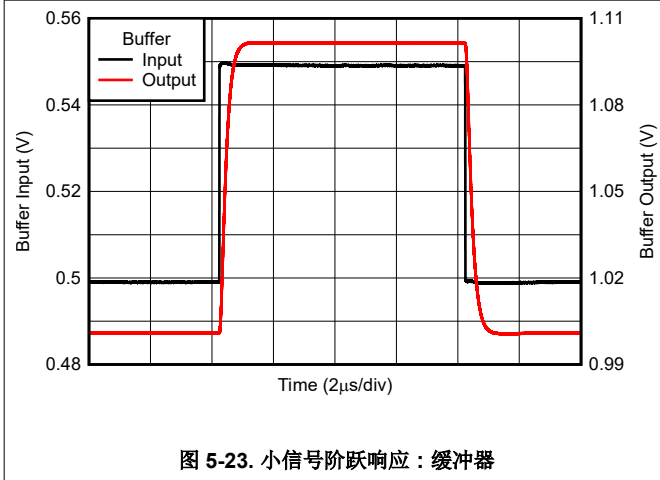


图 5-23. 小信号阶跃响应：缓冲器

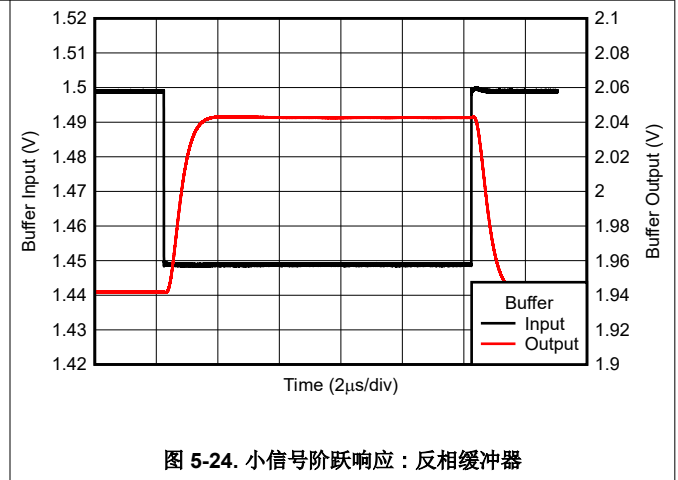


图 5-24. 小信号阶跃响应：反相缓冲器

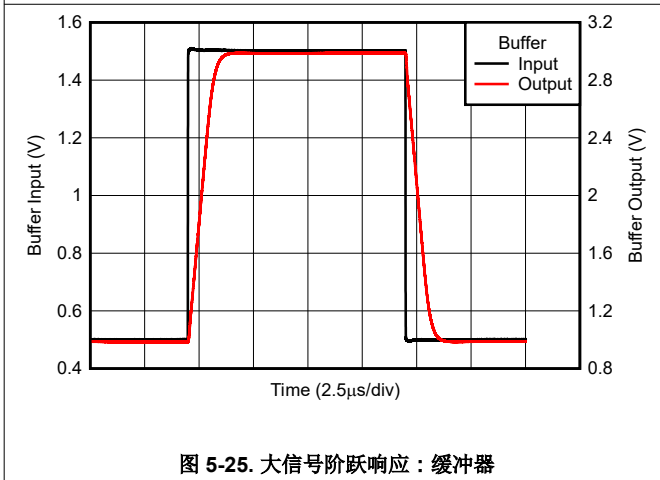


图 5-25. 大信号阶跃响应：缓冲器

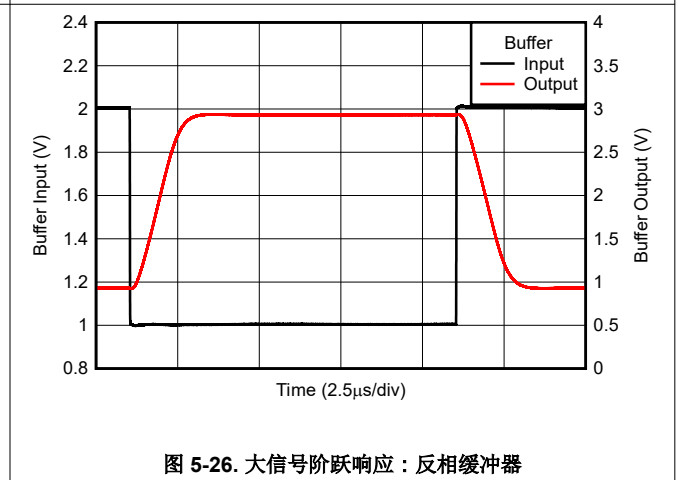


图 5-26. 大信号阶跃响应：反相缓冲器

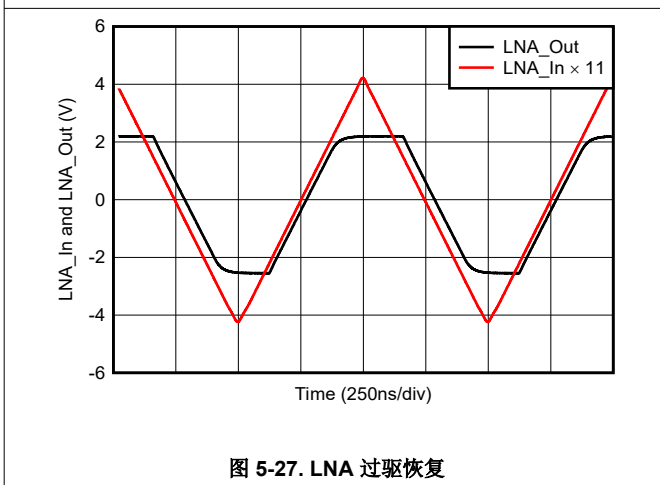


图 5-27. LNA 过驱恢复

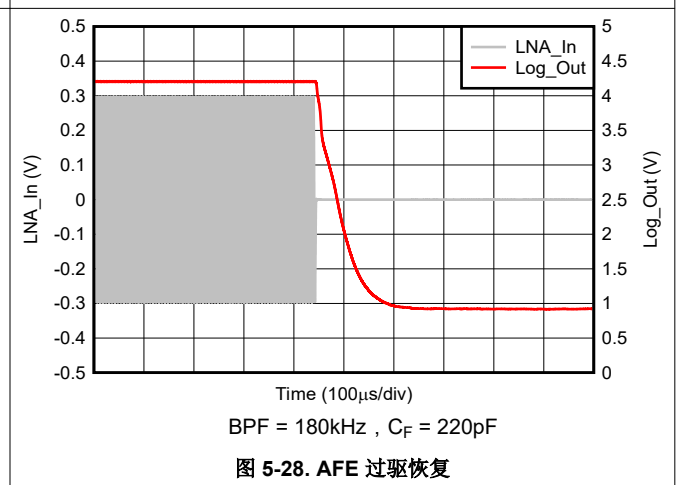


图 5-28. AFE 过驱恢复

### 5.8 典型特性 : VCC = 5V ( 续 )

适用条件为 :  $T_A = 25^\circ\text{C}$ 、 $V_{CC} = 5\text{V}$ 、 $C_F = 1\text{nF}$ 、 $R_F = 43\text{k}\Omega$  ( 斜率 =  $43\text{mV/dB}$  )、 $\text{Ref\_Res} = 1\%$   $56\text{k}\Omega$  , 并且  $10\text{nF}$  电容器 ( 在  $\text{Log\_Inp}$  和  $\text{Log\_Inm}$  上 ) 连接到  $\text{AGND}$  ( 除非另有说明 ) ; 对于 AFE , 在 LNA 和对数检测器块之间使用以频率  $f$  为中心 , 增益为  $-7\text{dB}$  的二阶 BPF

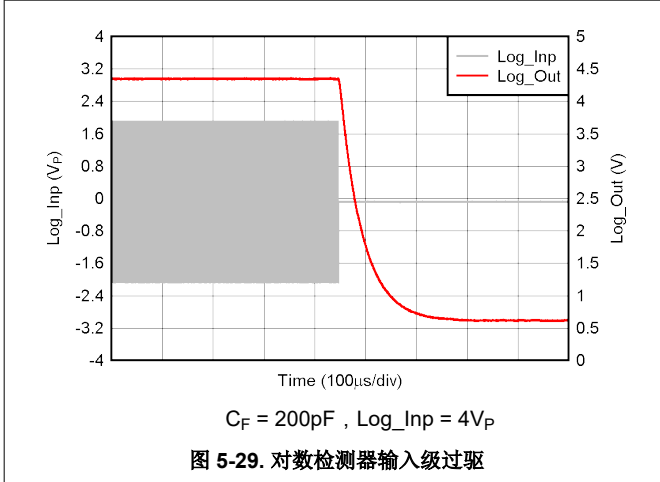


图 5-29. 对数检测器输入级过驱

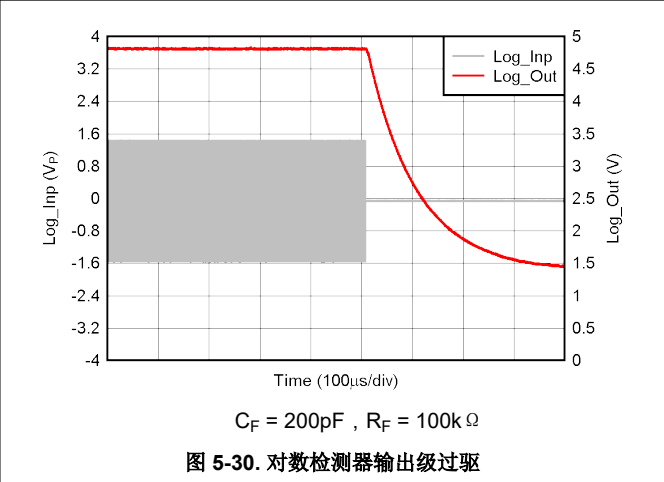


图 5-30. 对数检测器输出级过驱

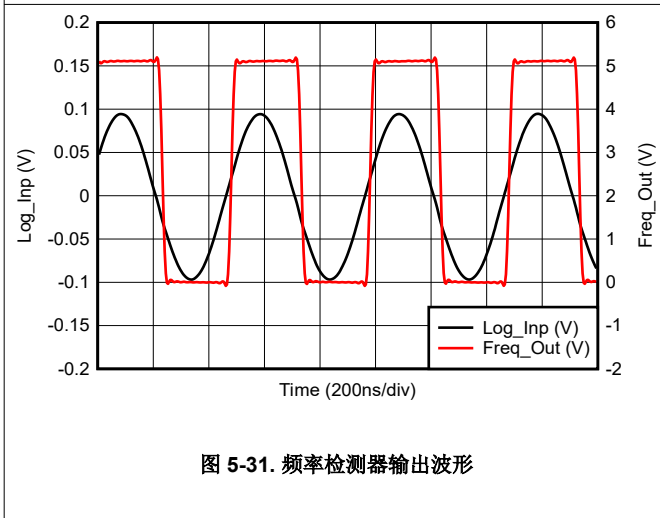


图 5-31. 频率检测器输出波形

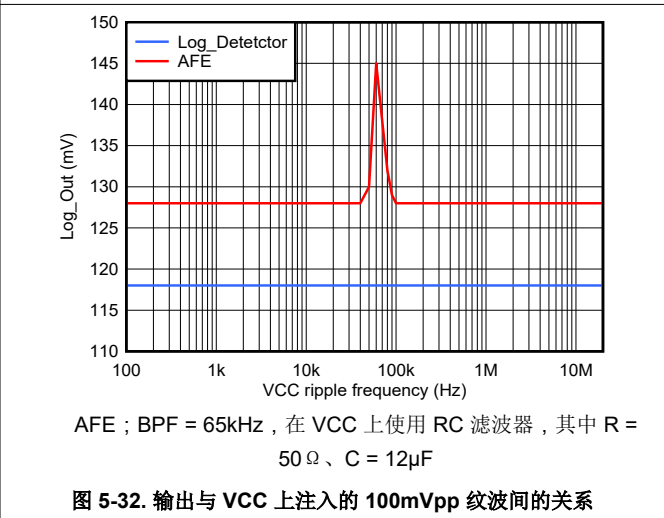


图 5-32. 输出与  $V_{CC}$  上注入的  $100\text{mVpp}$  纹波间的关系

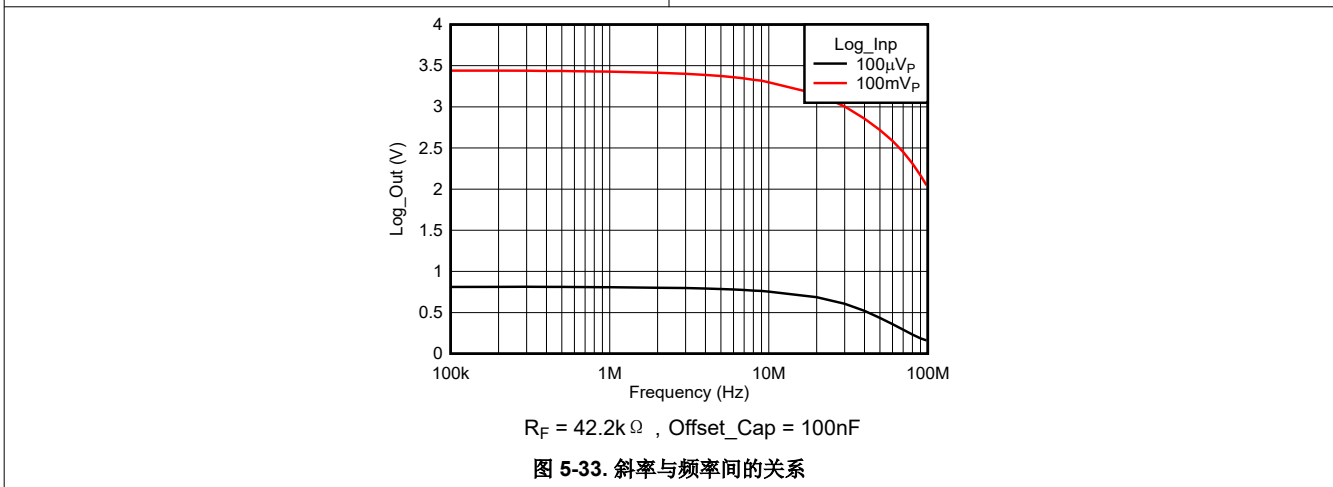


图 5-33. 斜率与频率间的关系

### 5.9 典型特性 : VCC = 3.3V

适用条件为： $T_A = 25^\circ\text{C}$ 、 $V_{CC} = 3.3\text{V}$ 、 $C_F = 1\text{nF}$ 、 $R_F = 30\text{k}\Omega$ （斜率 =  $30\text{mV/dB}$ ）、 $\text{Ref\_Res} = 1\% 56\text{k}\Omega$ ，并且  $10\text{nF}$  电容器（在  $\text{Log\_Inp}$  和  $\text{Log\_Inm}$  上）连接到  $\text{AGND}$ （除非另有说明）；对于 AFE，在 LNA 和对数检测器块之间使用以频率  $f$  为中心，增益为  $-7\text{dB}$  的二阶 BPF

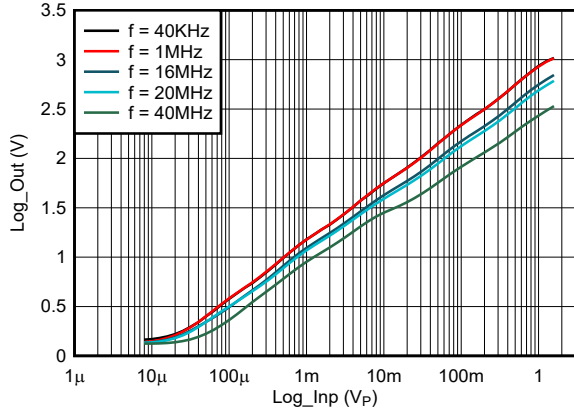


图 5-34. 各种频率下的对数检测器输出

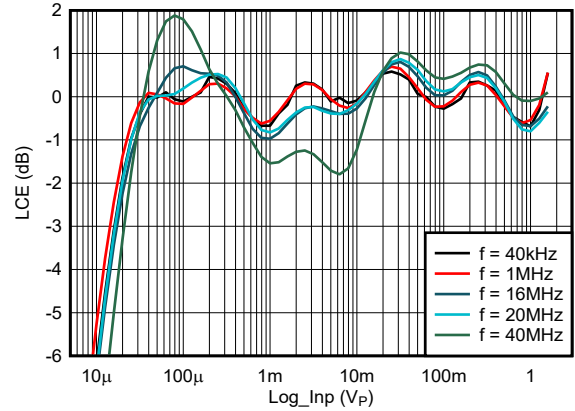


图 5-35. 不同频率下的对数检测器相符性误差

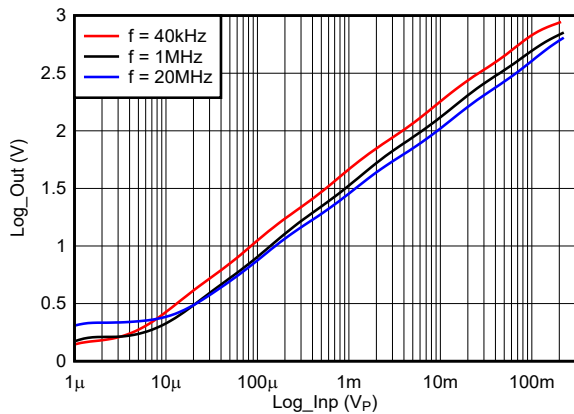


图 5-36. 各种频率下的 AFE 输出

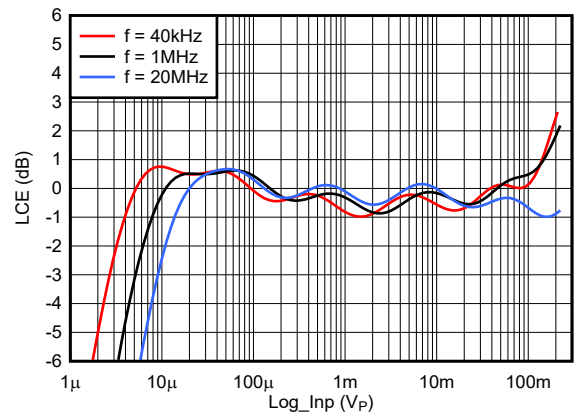


图 5-37. 不同频率下的 AFE 对数相符性误差

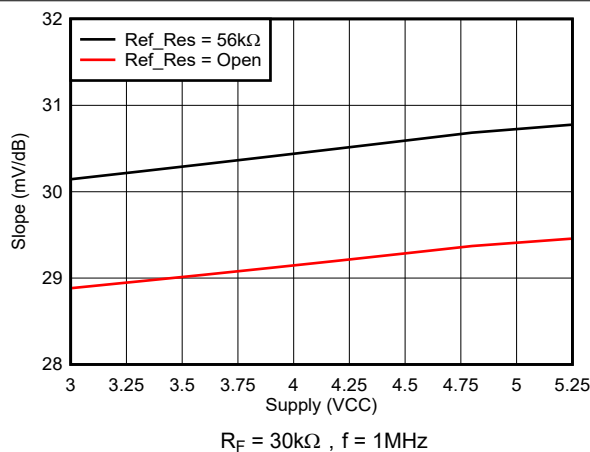


图 5-38. 对数检测器斜率变化与电源间的关系

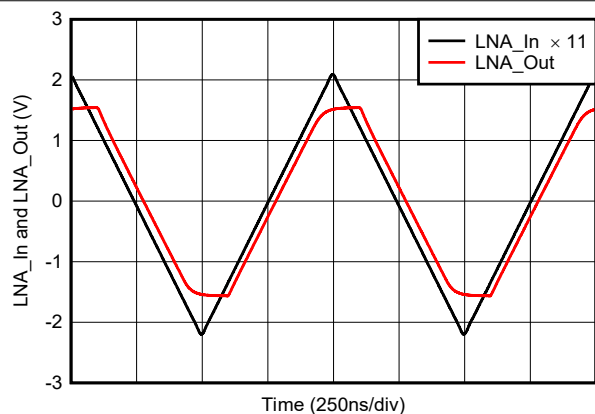


图 5-39. LNA 过驱恢复

## 6 参数测量信息

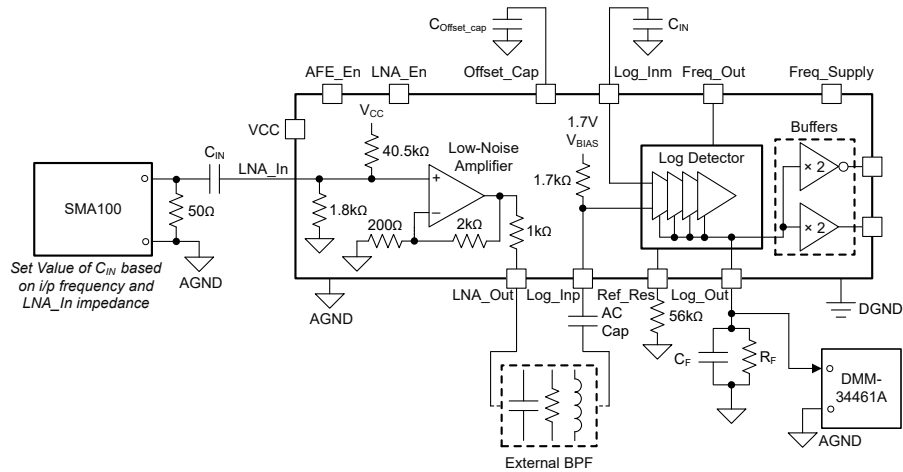


图 6-1. AFE ( LNA +对数检测器 ) 斜率特性

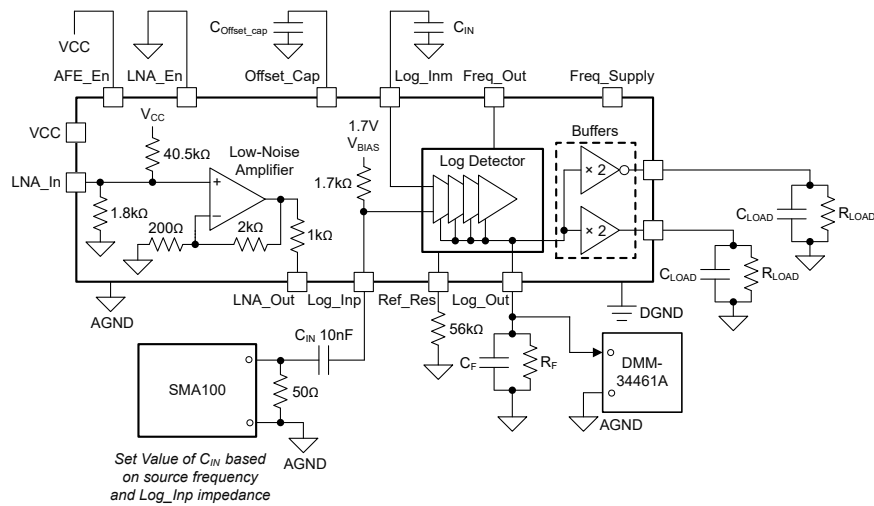


图 6-2. 对数检测器斜率特性

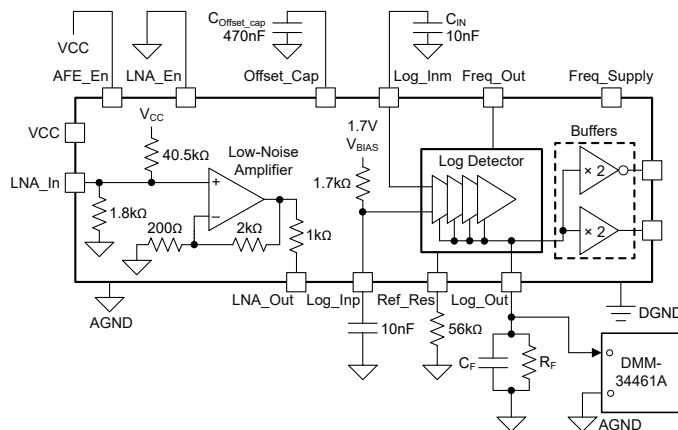


图 6-3. 对数检测器最小输出电压测量

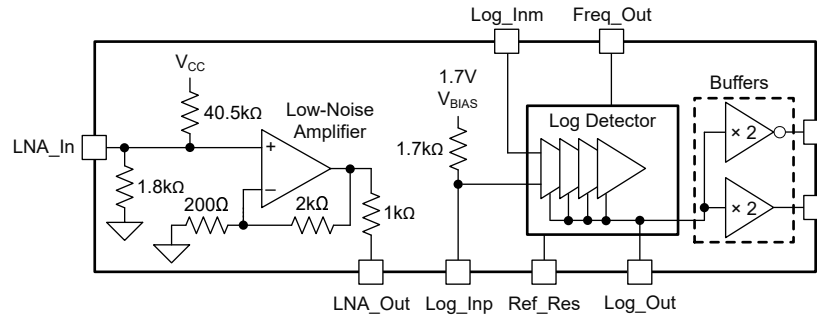


## 7 详细说明

### 7.1 概述

LOG300 是一个高灵敏度模拟前端系统，可对高达 40MHz 信号进行功率测量，典型动态范围为 98dB。LOG300 适用于超声波 Rx 信号链、振幅解调、信号功率测量、电网监控等各种应用。LOG300 提供了振幅与输入信号对数成比例的模拟包络。因此，无需高速信号采集元件即可为应用电路提供精确的输入信号幅度测量。集成的频率检测功能可实现输入信号的过零和频率测量。

### 7.2 功能方框图



### 7.3 特性说明

#### 7.3.1 偏移校正环路 (OCL)

LOG300 具有一个内部偏移校正环路 (OCL)，旨在纠正由外部因素或内部增益不匹配导致的任何小失调电压误差。LOG300 内部增益块提供非常高的增益；因此，任何小误差电压都足以使相应的增益块饱和，从而导致动态范围下降。

Offset\_Cap (请参阅节 6) 设置偏移校正环路的时间常数。将 OCL 极点的值设置为小于输入信号频率，以便 OCL 不会响应输入信号。使用以下公式，根据输入信号的频率计算 Offset\_Cap 的值。

$$C_{Offset\_Cap} (nF) \geq \frac{6000}{Frequency\ of\ input\ signal\ (kHz)} \quad (1)$$

其中

- 偏移电容不能小于 1nF。如果使用公式得出的  $C_{Offset\_Cap}$  值小于 1nF，则使用 1nF。
- 由于 OCL 环路设置为较低的频率，因此使用大于上述公式所计算值的  $C_{Offset\_Cap}$  值是可以接受的。

### 7.3.2 单端和差分输入

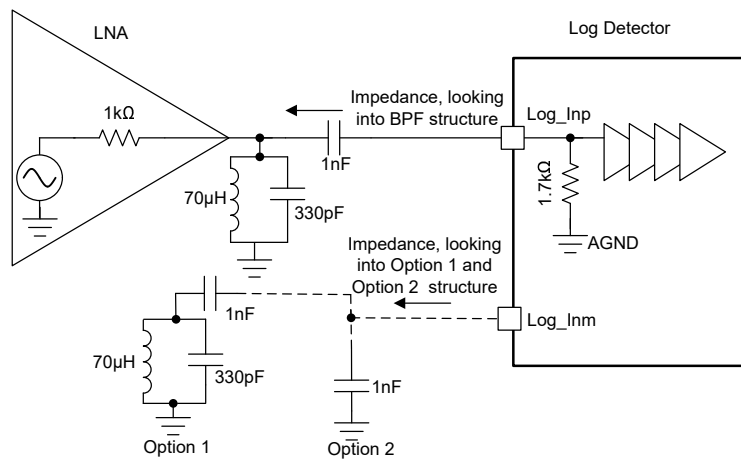
LOG300 的对数检测器块支持单端和差分输入信号。无论输入信号的类型如何，从 Log\_Inp 和 Log\_Inm 引脚到 AGND 的阻抗都必须匹配。

之所以需要阻抗匹配是因为任何电源噪声或外部耦合噪声都会通过这些阻抗路径传递并生成输入电压。如果两个输入端的阻抗不匹配，则对数检测器块会检测到差分电压，从而增大 Log\_Out 引脚上的最小输出电压。这会导致动态范围下降。

在差分输入情况下，在两个引脚上复制源阻抗即可轻松实现阻抗匹配。

但是，对于单端输入，阻抗匹配可能非常复杂。如果布板空间不受限制，TI 建议将 Log\_Inp 引脚处的输入结构按原样复制到 Log\_Inm 输入端。在将该结构复制到 Log\_Inm 引脚时，请注意 LNA 的默认内部  $1\text{k}\Omega$  输出阻抗。

如果上述建议不可行，请在最可能出现噪声耦合的频率下匹配两个引脚之间的阻抗。例如，如果 VCC 电源由开关频率为  $500\text{kHz}$  的直流/直流转换器提供，则使用选项 1 可以在 Log\_Inp 和 Log\_Inm 之间提供出色的阻抗匹配。如果 VCC 纹波为  $100\text{kHz}$ ，则选项 1 和选项 2 产生相同的抑制响应。



采用 1MHz BPF 的 AFE 设计

图 7-1. Log\_Inp 和 Log\_Inm 处的阻抗结构

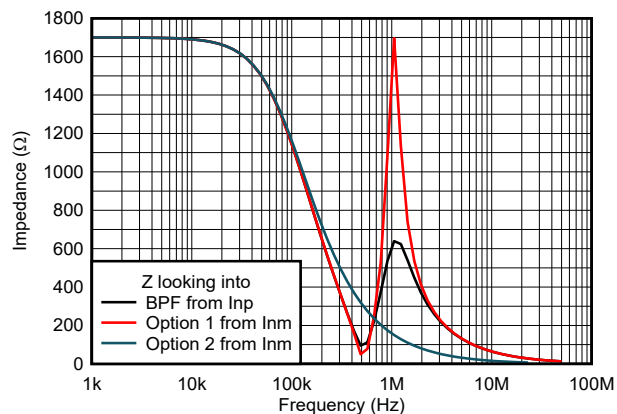


图 7-2. Log\_Inp 和 Log\_Inm 处的阻抗与频率间的关系

### 7.3.3 输入频率检测

Log\_Out 引脚会创建一个与输入信号成比例的包络；因此，输入信号的频率和相位信息会丢失。LOG300 的频率检测功能能够恢复频率信息。频率检测引脚以与输入信号相同的频率进行切换，因此可用于计算输入信号频率或输入信号过零点。

内部电路包含一个比较器，其中一个输入端连接到引脚 Log\_In 偏置电压，另一个比较器输入端连接到对数检测器增益块的最后一级（请参阅图 7-3）。Log\_In 是交流耦合的；因此，输入信号偏置到内部偏置电压。

比较器将偏置到内部偏置电压的增益 Log\_In（单端和差分）信号与内部直流偏置电压进行比较，从而在每次过零点时切换。如果输入信号不是对称波形或包含多个频率成分，则频率检测功能会对输入信号的过零点进行比较。

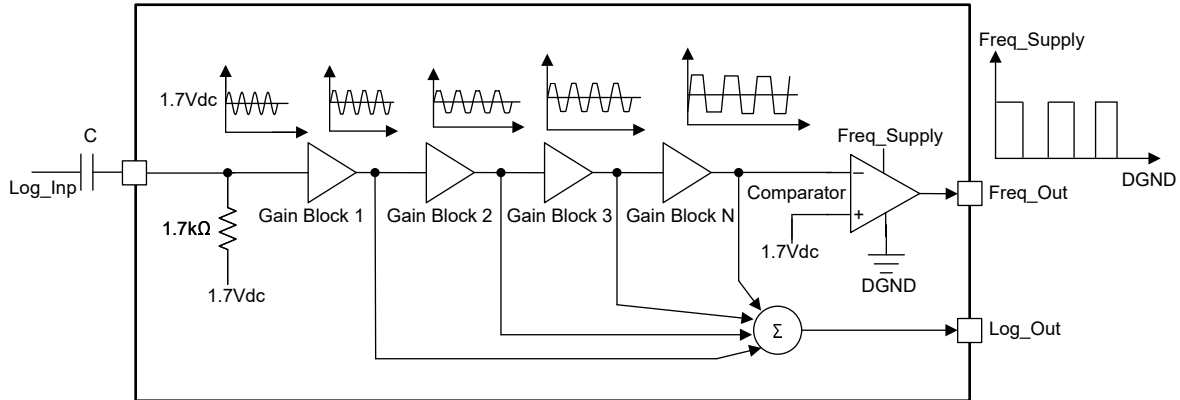


图 7-3. 频率检测内部方框图

## 7.4 器件功能模式

LOG300 提供三种功能模式：

- AFE 禁用
  - 在该模式下，整个 AFE (LOG300) 处于禁用状态，仅消耗约 100μA 电流。
- LNA 禁用
  - 在该模式下，LNA 处于禁用状态，而对数检测器块仍在运行。有关该模式下的详细参数，请参阅节 5.6。
  - 通常，当所需的输入灵敏度比较宽松且应用优先考虑较低静态电流时，使用该模式。禁用 LNA 有助于节省 LNA 原本消耗的 2mA 静态电流。
- 正常运行模式
  - 在该模式下，LOG300 的所有块都正常运行。有关功耗、可接受电源以及输入和输出范围等详细参数，请参阅节 5.7。
  - 通过将 LNA\_En 和 AFE\_En 引脚悬空或将其连接到 VCC，即可进入该模式。

## 8 应用和实施

### 备注

以下应用部分中的信息不属于 TI 元件规格，TI 不担保其准确性和完整性。TI 的客户负责确定元件是否适合其用途，以及验证和测试其设计实现以确认系统功能。

### 8.1 应用信息

LOG300 非常适合涉及超声波接收信号测量、功率和能量测量的多种应用。宽动态范围和高输入灵敏度使得 LOG300 成为诸多应用的理想选择，例如节 8.2.1 中的示例，无需昂贵、高带宽、低噪声元件，即可实现低振幅信号测量。

### 8.2 典型应用

#### 8.2.1 超声波距离测量

该设计示例演示了基于 LOG300 的电路计算和分立式元件选择，以便为典型超声波距离测量传感器实现高灵敏度接收信号链。

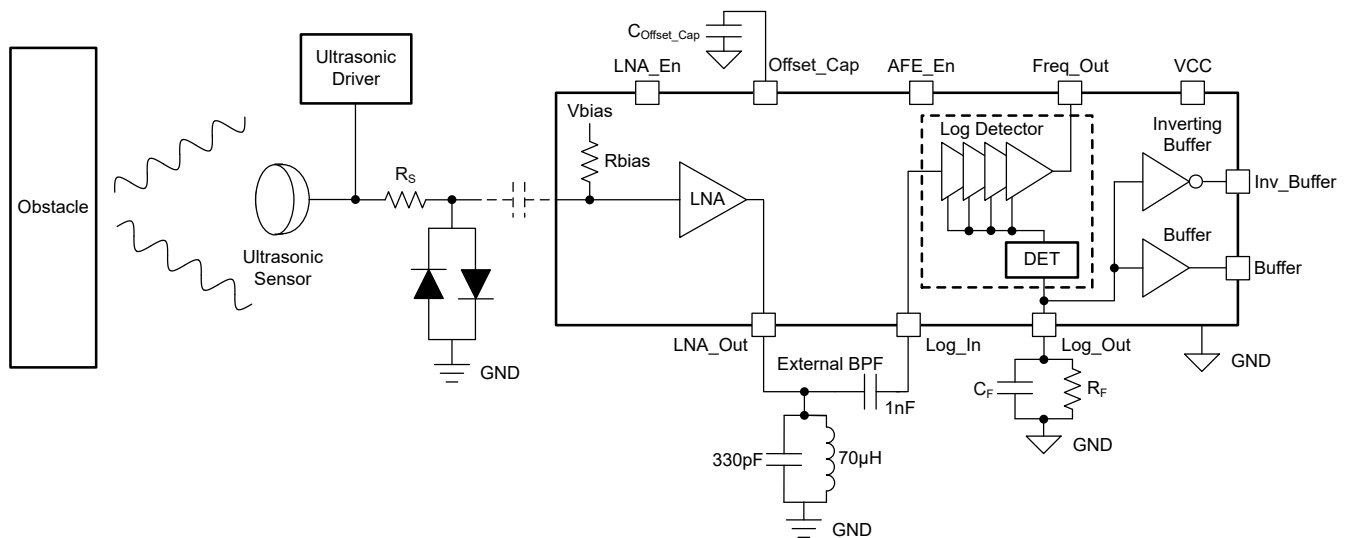


图 8-1. 超声波距离传感器

#### 8.2.1.1 设计要求

表 8-1. 设计参数

参数	值
电源 (VCC)	5V
最低输入信号测量能力	7µV <sub>P</sub>
最高输入信号测量能力：线性	200mV <sub>P</sub>
最高输入信号处理能力 (V <sub>max</sub> )	100V <sub>P</sub>
Tx 和 Rx 信号的频率	1MHz
Log_Out；输出范围	0.5V 至 4.5V

#### 8.2.1.2 详细设计过程

LOG300 支持 5V VCC。在 VCC 引脚附近添加 10 Ω 电阻和 10µF || 10nF 电容，以提供足够的去耦和针对外部噪声的抗扰能力。此电源滤波器具有一个 1.59kHz 的极点，足够小于相关频率（即 1MHz）。

引脚 LNA\_In 的绝对最大额定电压为 ±1V。在 LNA 输入端添加一个背对背二极管以及一个串联电阻器 (R<sub>S</sub>) (另请参阅图 8-1)。背对背二极管可保护 LNA\_In 引脚免受任何高压的影响，尤其是在发送操作期间。根据背对背二极管的最大额定功率 (P<sub>MAX</sub>) 选择串联电阻值。添加的串联电阻会增加输入噪声并降低最小输入灵敏度。

$$R_S = \frac{(0.7V \times (V_{\max} - 0.7V))}{P_{\max}} \quad (2)$$

在输入端放置背对背二极管后，LNA 的最大预期输出电压为：

$$11V/V \times 0.7V_P = 7.7V_P \quad (3)$$

由于 LNA 仅由 5V 电源供电，最大输出仅为 2.5V<sub>P</sub>。

对于 5VCC，Log\_Inp 引脚的最大输入为 1.7V<sub>P</sub> (另请参阅节 5.1)；因此，在通带区域添加一个具有适当衰减的带通滤波器 (BPF)，以确保不超出检测器块的绝对最大额定电压。在该特定情况下，请确保 BPF 具有至少 -3.3dB 的衰减。图 8-1 中展示了具有 -4.3dB 衰减的 BPF。

根据节 7.3.1 选择 Offset\_Cap 值。

根据 Log\_Out 引脚电压 (V<sub>Log\_Out</sub>) 所需的上升时间选择 C<sub>F</sub> 的值。较低的 C<sub>F</sub> 值可改善上升时间，但代价是输出包络上的纹波较高。有关参考图，另请参阅节 5.8。在 Log\_Out 引脚处连接示波器 (在接收突发操作期间触发)，找到所需上升时间和可接受纹波之间的适当平衡。

R<sub>F</sub> 电阻器决定输入到输出斜率。R<sub>F</sub> 的值 (以 kΩ 为单位) 等于输入到输出斜率 (以 mV/dB 为单位)。在此示例中，使用以下一组公式计算 R<sub>F</sub>：

$$\text{Slope (mV/dB)} = R_F \text{ k}\Omega = \frac{(\text{Saturated output voltage} - \text{Minimum output voltage})}{(20 \times \log(\text{Maximum LNA\_In} / \text{Minimum LNA\_In}))} \quad (4)$$

$$\text{Slope (mV/dB)} = R_F \text{ k}\Omega = \frac{(4.5V - 0.5V)}{(20 \times \log(200mV - 7\mu V))} \quad (5)$$

$$\text{Slope (mV/dB)} = 44\text{mV/dB, hence use } R_F \text{ k}\Omega = 44\text{k}\Omega \quad (6)$$

#### 备注

为使输出能够良好保持在线性范围内，放宽了最大和最小 Log\_Out 值的设计要求。R<sub>F</sub> 精度会影响斜率精度。

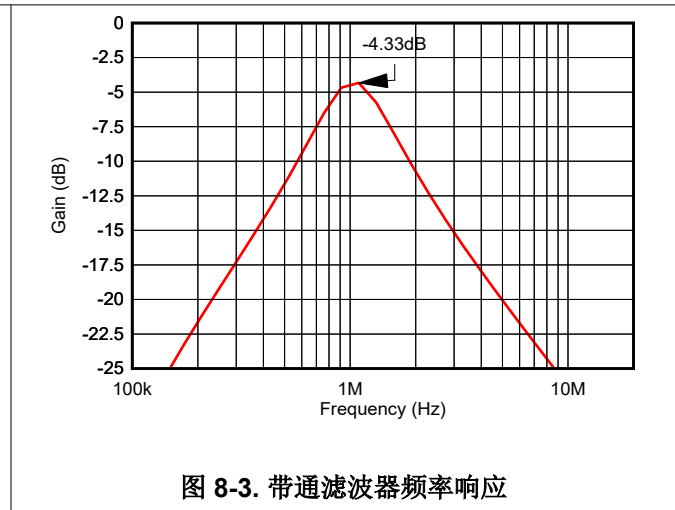
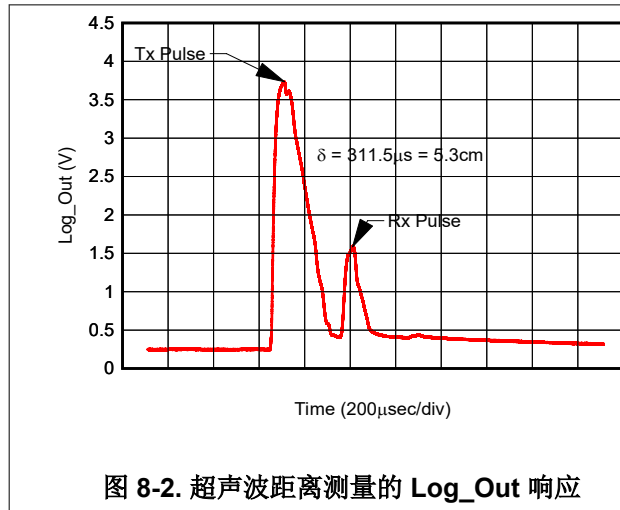
在 Log\_Out 处测量的电压可以通过使用以下公式反推来计算输入振幅：

$$\text{Log\_Out}_A = \text{Slope} \times 20 \times \log\left(\frac{\text{Log\_In}_A}{\text{Log\_In}_B}\right) + \text{Log\_Out}_B \quad (7)$$

$$\text{Log\_In}_A = 10^{\left(\frac{\text{Log\_Out}_A - \text{Log\_Out}_B}{\text{Slope} \times 20}\right)} \times \text{Log\_In}_B \quad (8)$$

其中：A 表示所需测量点处的 Log\_Out 和 Log\_In 值，B 表示在工厂校准或生产期间测量的已知输入值下的 Log\_Out 和 Log\_In 值。

### 8.2.1.3 应用曲线



## 8.3 电源相关建议

LOG300 包含两个电源引脚：模拟电源引脚 (VCC) 和频率检测块电源引脚 (Freq\_Supply)。两个引脚都可以偏置到 3V 至 5.25V 之间的任何电压 (以 AGND 为基准)。虽然这两个引脚在内部连接到不同的电路，但 TI 建议将这两个引脚连接到相同的电位。为这些电源引脚提供单独的去耦电容器、电阻器和铁氧体磁珠 (请参阅节 8.4.2)，以保持足够的抗交叉耦合能力。

LOG300 对通过电源引脚耦合的噪声很敏感。在电源线上使用截止频率小于输入信号频率的低通滤波器。

例如，如果输入信号为 100kHz，并且带通滤波器已经过调优实现 100kHz 的中心频率，则在电源上设计一个截止频率至少为 10kHz 的 RC 滤波器。对于更高的信号频率，RC 值开始逐渐减小到较小的值，因此可以将截止频率设置为任何适当的值。

如果在 LNA 和对数检测器块之间使用外部带通滤波器，并在电源引脚上使用低通滤波器，则可以提供足够的电源抑制来使 Log\_Out 不受影响。

## 8.4 布局

### 8.4.1 布局指南

按照以下说明来提高 LOG300 的性能和抗噪性：

- 为 Freq\_supply 和 VCC 提供星型连接方式电源。该连接可实现更好的抗噪性和去耦。
- 设计带有防护布线的 Log\_Inp、Log\_Inm 和 LNA\_IN 布线，以提高针对噪声拾取的抗扰度。尽可能使用屏蔽来提高辐射噪声抗扰度。
- 在 AFE 和 LNA 使能引脚上放置小型电容器，以便高频噪声在进入器件之前接地。
- 根据节 7.3.2，从 Log\_Inp 和 Log\_Inm 到外部电路的阻抗必须相同。Log\_Inp 和 Log\_Inm 的布线长度必须保持相似以保持阻抗匹配。
- 通过将负载电路放置在靠近引脚的位置并/或通过移除输出布线下的模拟接地平面，尽可能减小 Freq\_Out 引脚上的电容。
- 将 PCB 的一层专门用作实心模拟接地覆铜层，以使用足够的过孔端接引脚上使用的所有电容器。

### 8.4.2 布局示例

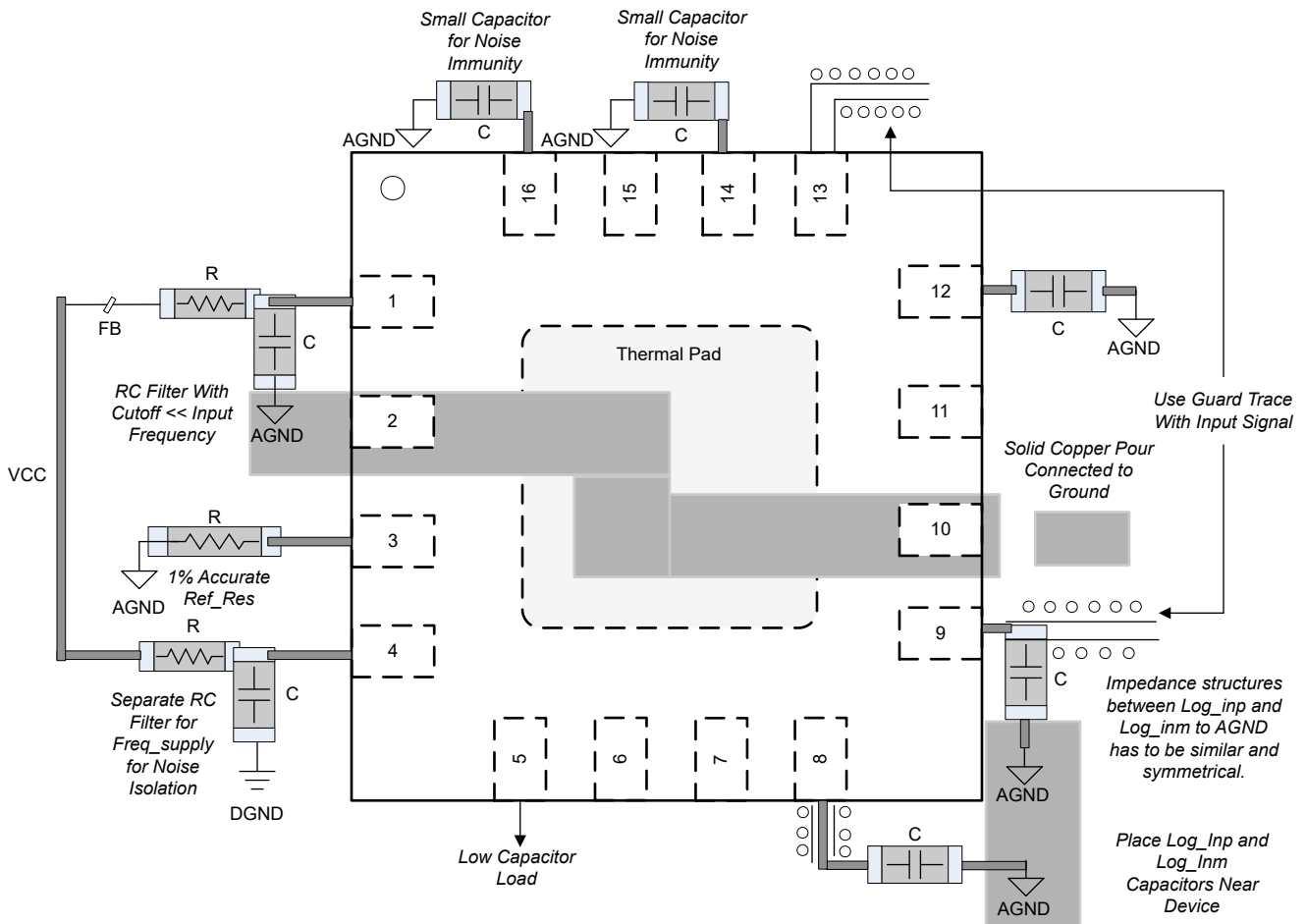


图 8-4. 布局示例

## 9 器件和文档支持

TI 提供广泛的开发工具。下面列出了用于评估器件性能、生成代码和开发解决方案的工具和软件。

### 9.1 第三方产品免责声明

TI 发布的与第三方产品或服务有关的信息，不能构成与此类产品或服务或保修的适用性有关的认可，不能构成此类产品或服务单独或与任何 TI 产品或服务一起的表示或认可。

### 9.2 接收文档更新通知

要接收文档更新通知，请导航至 [ti.com](https://www.ti.com) 上的器件产品文件夹。点击 [通知](#) 进行注册，即可每周接收产品信息更改摘要。有关更改的详细信息，请查看任何已修订文档中包含的修订历史记录。

### 9.3 支持资源

[TI E2E™ 中文支持论坛](#) 是工程师的重要参考资料，可直接从专家处获得快速、经过验证的解答和设计帮助。搜索现有解答或提出自己的问题，获得所需的快速设计帮助。

链接的内容由各个贡献者“按原样”提供。这些内容并不构成 TI 技术规范，并且不一定反映 TI 的观点；请参阅 TI 的 [使用条款](#)。

### 9.4 商标

TI E2E™ is a trademark of Texas Instruments.

所有商标均为其各自所有者的财产。

### 9.5 静电放电警告



静电放电 (ESD) 会损坏这个集成电路。德州仪器 (TI) 建议通过适当的预防措施处理所有集成电路。如果不遵守正确的处理和安装程序，可能会损坏集成电路。

ESD 的损坏小至导致微小的性能降级，大至整个器件故障。精密的集成电路可能更容易受到损坏，这是因为非常细微的参数更改都可能会导致器件与其发布的规格不相符。

### 9.6 术语表

#### TI 术语表

本术语表列出并解释了术语、首字母缩略词和定义。

## 10 修订历史记录

注：以前版本的页码可能与当前版本的页码不同

Changes from Revision A (October 2024) to Revision B (December 2024)	Page
• 向数据表添加了 RGT 封装.....	1
• 添加了 RGT 封装的最小输出电压.....	6
• 更改了电气特性 LNA + 对数检波器 (AFE) 中 $T_A = -40^{\circ}\text{C}$ 至 $+125^{\circ}\text{C}$ 时的最小输出电压.....	8
• 更新了图 5-34 各种频率下的对数检测器输出，以修复损坏的 X 轴刻度.....	15
• 更新了图 7-1 <i>Log_Inp</i> 和 <i>Log_Inm</i> 处的阻抗结构.....	18
• 更新了图 7-2 <i>Log_Inp</i> 和 <i>Log_Inm</i> 处的阻抗与频率间的关系.....	18

Changes from Revision * (September 2024) to Revision A (October 2024)	Page
• 将文档状态从“预告信息 (预发布)”更改为“量产数据 (正在供货)”.....	1



## 11 机械、封装和可订购信息

以下页面包含机械、封装和可订购信息。这些信息是指定器件可用的最新数据。数据如有变更，恕不另行通知，且不会对此文档进行修订。有关此数据表的浏览器版本，请查阅左侧的导航栏。

**PACKAGING INFORMATION**

Orderable part number	Status (1)	Material type (2)	Package   Pins	Package qty   Carrier	RoHS (3)	Lead finish/ Ball material (4)	MSL rating/ Peak reflow (5)	Op temp (°C)	Part marking (6)
<a href="#">LOG300DR</a>	Active	Production	SOIC (D)   16	3000   LARGE T&R	Yes	NIPDAU	Level-1-260C-UNLIM	-40 to 125	LOG300D
LOG300DR.B	Active	Production	SOIC (D)   16	3000   LARGE T&R	Yes	NIPDAU	Level-1-260C-UNLIM	-40 to 125	LOG300D
<a href="#">LOG300RGTR</a>	Active	Production	VQFN (RGT)   16	3000   LARGE T&R	Yes	NIPDAU	Level-1-260C-UNLIM	-40 to 125	LOG300
LOG300RGTR.B	Active	Production	VQFN (RGT)   16	3000   LARGE T&R	Yes	NIPDAU	Level-1-260C-UNLIM	-40 to 125	LOG300
<a href="#">XLOG300RGTR</a>	Active	Preproduction	VQFN (RGT)   16	3000   LARGE T&R	-	Call TI	Call TI	-40 to 125	
XLOG300RGTR.B	Active	Preproduction	VQFN (RGT)   16	3000   LARGE T&R	-	Call TI	Call TI	-40 to 125	

(1) **Status:** For more details on status, see our [product life cycle](#).

(2) **Material type:** When designated, preproduction parts are prototypes/experimental devices, and are not yet approved or released for full production. Testing and final process, including without limitation quality assurance, reliability performance testing, and/or process qualification, may not yet be complete, and this item is subject to further changes or possible discontinuation. If available for ordering, purchases will be subject to an additional waiver at checkout, and are intended for early internal evaluation purposes only. These items are sold without warranties of any kind.

(3) **RoHS values:** Yes, No, RoHS Exempt. See the [TI RoHS Statement](#) for additional information and value definition.

(4) **Lead finish/Ball material:** Parts may have multiple material finish options. Finish options are separated by a vertical ruled line. Lead finish/Ball material values may wrap to two lines if the finish value exceeds the maximum column width.

(5) **MSL rating/Peak reflow:** The moisture sensitivity level ratings and peak solder (reflow) temperatures. In the event that a part has multiple moisture sensitivity ratings, only the lowest level per JEDEC standards is shown. Refer to the shipping label for the actual reflow temperature that will be used to mount the part to the printed circuit board.

(6) **Part marking:** There may be an additional marking, which relates to the logo, the lot trace code information, or the environmental category of the part.

Multiple part markings will be inside parentheses. Only one part marking contained in parentheses and separated by a "~" will appear on a part. If a line is indented then it is a continuation of the previous line and the two combined represent the entire part marking for that device.

**Important Information and Disclaimer:** The information provided on this page represents TI's knowledge and belief as of the date that it is provided. TI bases its knowledge and belief on information provided by third parties, and makes no representation or warranty as to the accuracy of such information. Efforts are underway to better integrate information from third parties. TI has taken and continues to take reasonable steps to provide representative and accurate information but may not have conducted destructive testing or chemical analysis on incoming materials and chemicals. TI and TI suppliers consider certain information to be proprietary, and thus CAS numbers and other limited information may not be available for release.

In no event shall TI's liability arising out of such information exceed the total purchase price of the TI part(s) at issue in this document sold by TI to Customer on an annual basis.



**TAPE AND REEL INFORMATION**

**QUADRANT ASSIGNMENTS FOR PIN 1 ORIENTATION IN TAPE**


\*All dimensions are nominal

Device	Package Type	Package Drawing	Pins	SPQ	Reel Diameter (mm)	Reel Width W1 (mm)	A0 (mm)	B0 (mm)	K0 (mm)	P1 (mm)	W (mm)	Pin1 Quadrant
LOG300DR	SOIC	D	16	3000	330.0	16.4	6.5	10.3	2.1	8.0	16.0	Q1
LOG300RGTR	VQFN	RGT	16	3000	330.0	12.4	3.3	3.3	1.1	8.0	12.0	Q2

**TAPE AND REEL BOX DIMENSIONS**


\*All dimensions are nominal

Device	Package Type	Package Drawing	Pins	SPQ	Length (mm)	Width (mm)	Height (mm)
LOG300DR	SOIC	D	16	3000	353.0	353.0	32.0
LOG300RGTR	VQFN	RGT	16	3000	367.0	367.0	35.0

D (R-PDSO-G16)

PLASTIC SMALL OUTLINE



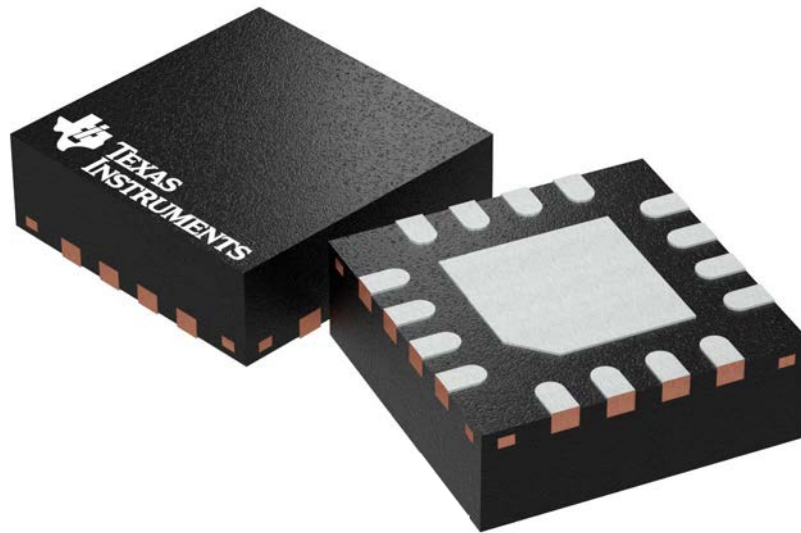
- NOTES:
- A. All linear dimensions are in inches (millimeters).
  - B. This drawing is subject to change without notice.
  - C. Body length does not include mold flash, protrusions, or gate burrs. Mold flash, protrusions, or gate burrs shall not exceed 0.006 (0,15) each side.
  - D. Body width does not include interlead flash. Interlead flash shall not exceed 0.017 (0,43) each side.
  - E. Reference JEDEC MS-012 variation AC.

**RGT 16**

**GENERIC PACKAGE VIEW**

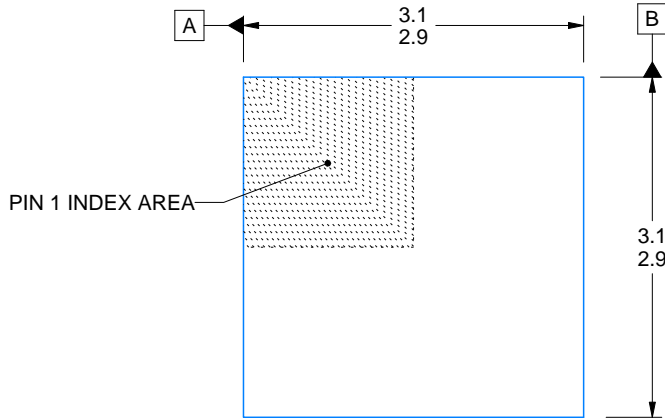
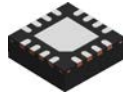
**VQFN - 1 mm max height**

PLASTIC QUAD FLATPACK - NO LEAD

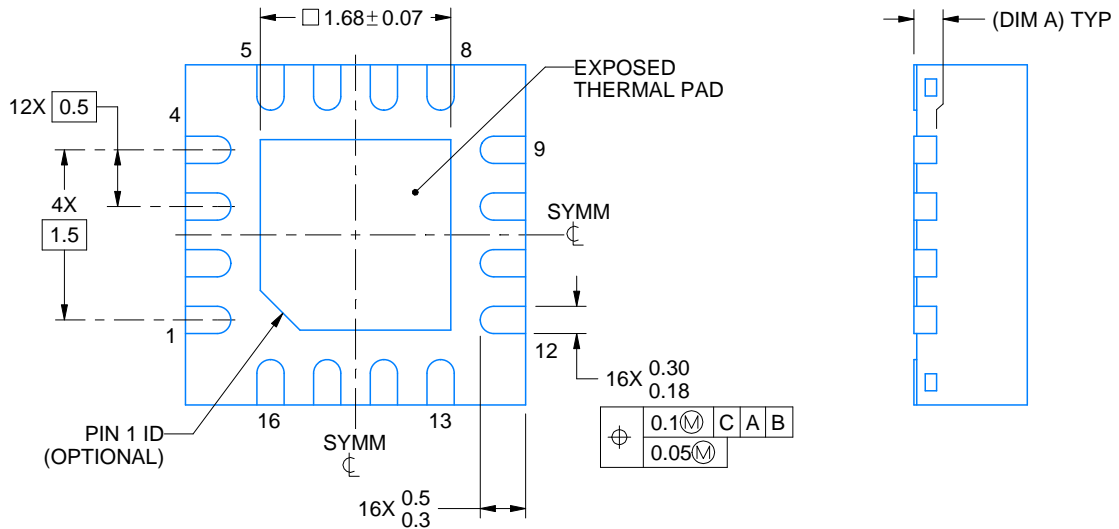
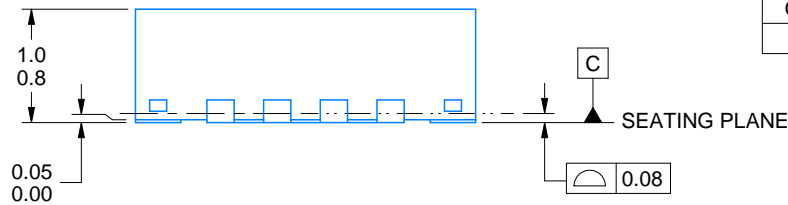


Images above are just a representation of the package family, actual package may vary.  
Refer to the product data sheet for package details.

4203495/1



SIDE WALL METAL THICKNESS DIM A	
OPTION 1	OPTION 2
0.1	0.2



4222419/D 04/2022

NOTES:

1. All linear dimensions are in millimeters. Any dimensions in parenthesis are for reference only. Dimensioning and tolerancing per ASME Y14.5M.
2. This drawing is subject to change without notice.
3. The package thermal pad must be soldered to the printed circuit board for thermal and mechanical performance.



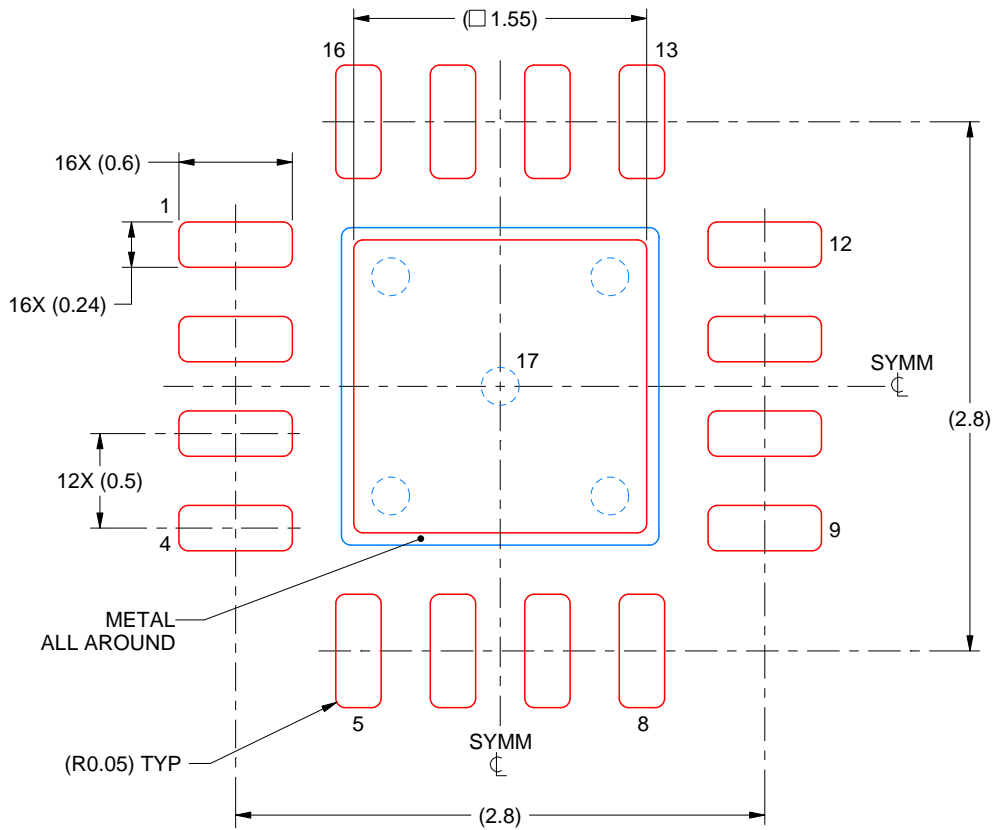


# EXAMPLE STENCIL DESIGN

RGT0016C

VQFN - 1 mm max height

PLASTIC QUAD FLATPACK - NO LEAD



**SOLDER PASTE EXAMPLE**  
BASED ON 0.125 mm THICK STENCIL

EXPOSED PAD 17:  
85% PRINTED SOLDER COVERAGE BY AREA UNDER PACKAGE  
SCALE:25X

4222419/D 04/2022

NOTES: (continued)

6. Laser cutting apertures with trapezoidal walls and rounded corners may offer better paste release. IPC-7525 may have alternate design recommendations.

## 重要通知和免责声明

TI“按原样”提供技术和可靠性数据（包括数据表）、设计资源（包括参考设计）、应用或其他设计建议、网络工具、安全信息和其他资源，不保证没有瑕疵且不做任何明示或暗示的担保，包括但不限于对适销性、某特定用途方面的适用性或不侵犯任何第三方知识产权的暗示担保。

这些资源可供使用 TI 产品进行设计的熟练开发人员使用。您将自行承担以下全部责任：(1) 针对您的应用选择合适的 TI 产品，(2) 设计、验证并测试您的应用，(3) 确保您的应用满足相应标准以及任何其他功能安全、信息安全、监管或其他要求。

这些资源如有变更，恕不另行通知。TI 授权您仅可将这些资源用于研发本资源所述的 TI 产品的相关应用。严禁以其他方式对这些资源进行复制或展示。您无权使用任何其他 TI 知识产权或任何第三方知识产权。您应全额赔偿因在这些资源的使用中对 TI 及其代表造成的任何索赔、损害、成本、损失和债务，TI 对此概不负责。

TI 提供的产品受 [TI 的销售条款](#) 或 [ti.com](#) 上其他适用条款/TI 产品随附的其他适用条款的约束。TI 提供这些资源并不会扩展或以其他方式更改 TI 针对 TI 产品发布的适用的担保或担保免责声明。

TI 反对并拒绝您可能提出的任何其他或不同的条款。

邮寄地址：Texas Instruments, Post Office Box 655303, Dallas, Texas 75265  
版权所有 © 2025，德州仪器 (TI) 公司