

# AMC3311-Q1 具有集成式直流/直流转换器的汽车类、2V 输入、增强型隔离精密放大器

## 1 特性

- 符合面向汽车应用的 AEC-Q100 标准：
  - 温度等级 1：-40°C 至 +125°C， $T_A$
- 具有集成式直流/直流转换器的单电源运行（3.3V 或 5V）
- 输入电压范围（2V），针对高输入阻抗的电压测量进行了优化
- 固定增益：1.0
- 低直流误差：
  - 失调电压误差：±1mV（最大值）
  - 温漂±10 $\mu$ V/°C（最大值）
  - 增益误差：±0.2%（最大值）
  - 增益漂移：±40ppm/°C（最大值）
  - 非线性度：±0.02%（最大值）
- 高 CMTI：85kV/ $\mu$ s（最小值）
- 系统级诊断功能
- 符合 CISPR-11 和 CISPR-25 EMI 标准
- 安全相关认证：
  - 符合 DIN EN IEC 60747-17 (VDE 0884-17) 要求的 6000V<sub>PK</sub> 增强型隔离
  - 符合 UL1577 标准且长达 1 分钟的 4250V<sub>RMS</sub> 隔离

## 2 应用

- 可用于以下应用的隔离式电压检测：
  - HEV/EV 车载充电器 (OBC)
  - HEV/EV 直流/直流转换器
  - HEV/EV 牵引逆变器

## 3 说明

AMC3311-Q1 是一款具有完全集成的隔离式直流/直流转换器的精密隔离式放大器，能实现器件低侧的单电源运行。增强型电容式隔离栅抗磁干扰能力强，并已通过 DIN EN IEC 60747-17 (VDE 0884-17) 和 UL1577 认证，可支持高达 1200V<sub>RMS</sub> 的工作电压。

该隔离栅可将系统中以不同共模电压电平运行的各器件隔开，防止低压侧出现的电压电平导致电气损坏或可能对操作员造成伤害。

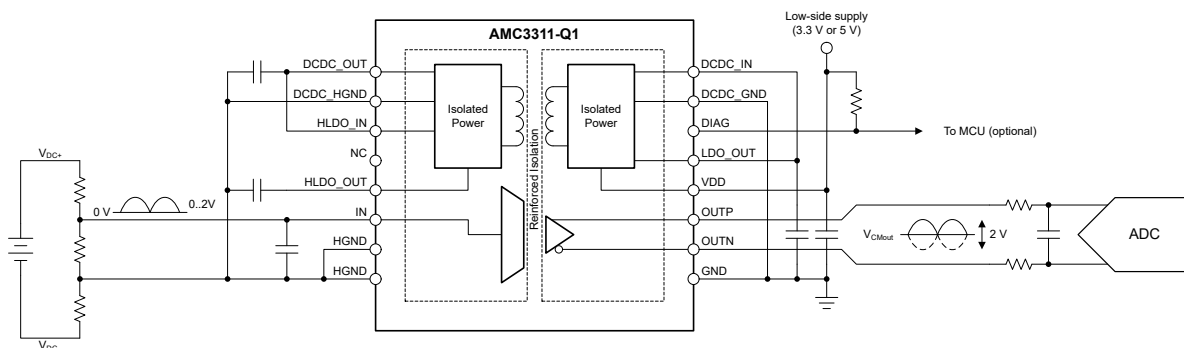
AMC3311-Q1 的输入针对直接连接高阻抗电阻分压器（通常用于检测高电压）进行了优化。集成式隔离直流/直流转换器可测量非接地信号，并使该器件成为嘈杂空间受限应用的独特解决方案。高直流精度和低温漂支持精确的电压监控和控制。

AMC3311-Q1 采用宽体 16 引脚 SOIC 封装，额定温度范围为 -40°C 至 +125°C。

### 封装信息

器件型号	封装 <sup>(1)</sup>	封装尺寸 <sup>(2)</sup>
AMC3311-Q1	DWE (SOIC, 16)	10.3mm × 10.3mm

- 如需了解所有可用封装，请参阅数据表末尾的可订购产品附录。
- 封装尺寸（长 × 宽）为标称值，并包括引脚（如适用）。



应用示例



## 内容

<b>1 特性</b> .....	1	7.1 概述.....	18
<b>2 应用</b> .....	1	7.2 功能模块图.....	18
<b>3 说明</b> .....	1	7.3 特性说明.....	18
<b>4 修订历史记录</b> .....	2	7.4 器件功能模式.....	21
<b>5 引脚配置和功能</b> .....	3	<b>8 应用和实施</b> .....	22
<b>6 规格</b> .....	4	8.1 应用信息.....	22
6.1 绝对最大额定值.....	4	8.2 典型应用.....	22
6.2 ESD 等级.....	4	8.3 优秀设计实践.....	26
6.3 建议运行条件.....	4	8.4 电源相关建议.....	26
6.4 热性能信息.....	5	8.5 布局.....	28
6.5 额定功率.....	5	<b>9 器件和文档支持</b> .....	29
6.6 绝缘规格.....	6	9.1 器件支持.....	29
6.7 安全相关认证.....	7	9.2 文档支持.....	29
6.8 安全限值.....	7	9.3 接收文档更新通知.....	29
6.9 电气特性.....	8	9.4 支持资源.....	29
6.10 开关特性.....	9	9.5 商标.....	29
6.11 时序图.....	10	9.6 静电放电警告.....	29
6.12 绝缘特性曲线.....	11	9.7 术语表.....	29
6.13 典型特性.....	12	<b>10 机械、封装和可订购信息</b> .....	29
<b>7 详细说明</b> .....	18		

## 4 修订历史记录

注：以前版本的页码可能与当前版本的页码不同

Changes from Revision * (June 2023) to Revision A (August 2023)	Page
• 将文档状态从 <i>预告信息</i> 更改为 <i>量产数据</i> .....	1

## 5 引脚配置和功能

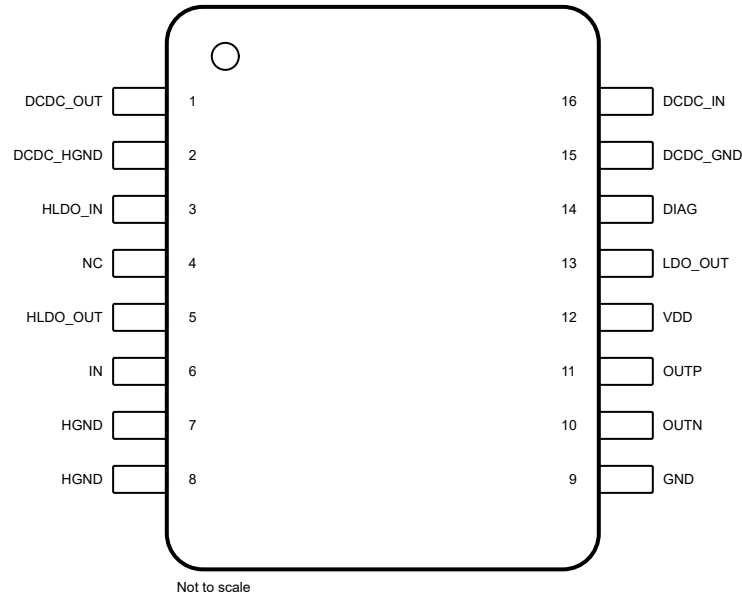


图 5-1. DWE 封装，16 引脚 SOIC（顶视图）

表 5-1. 引脚功能

引脚		类型	说明
编号	名称		
1	DCDC_OUT	电源	隔离式直流/直流转换器的高侧输出；将此引脚连接到 HLDO_IN 引脚。 <sup>(1)</sup>
2	DCDC_HGND	电源地	隔离式直流/直流转换器的高侧接地基准；将此引脚连接到 HGND 引脚。
3	HLDO_IN	电源	高侧低压降 (LDO) 稳压器的输入；将此引脚连接到 DCDC_OUT 引脚。 <sup>(1)</sup>
4	NC	—	无内部连接。将此引脚连接到高侧接地或将此引脚留为未连接（悬空）。
5	HLDO_OUT	电源	高侧 LDO 的输出。 <sup>(1)</sup>
6	IN	模拟输入	模拟输入。
7、8	HGND	信号地	高侧模拟地；将这两个引脚连接到 DCDC_HGND 引脚。
9	GND	信号地	低侧模拟地；将此引脚连接到 DCDC_GND 引脚。
10	OUTN	模拟输出	反相模拟输出。
11	OUTP	模拟输出	同相模拟输出。
12	VDD	功率	低侧电源。 <sup>(1)</sup>
13	LDO_OUT	电源	低侧 LDO 的输出；将此引脚连接到 DCDC_IN 引脚。 <sup>(1)</sup>
14	DIAG	数字输出	低电平有效、开漏状态指示输出；使用一个电阻将此引脚连接到上拉电源（例如，VDD），如果不使用，则将此引脚悬空。
15	DCDC_GND	电源地	隔离式直流/直流转换器的低侧接地基准；将此引脚连接到 GND 引脚。
16	DCDC_IN	电源	隔离式直流/直流转换器的低侧输入；将此引脚连接到 LDO_OUT 引脚。 <sup>(1)</sup>

(1) 有关电源去耦方面的建议，请参阅 [电源相关建议](#) 部分。

## 6 规格

### 6.1 绝对最大额定值

参阅<sup>(1)</sup>

		最小值	最大值	单位
电源电压	VDD 至 GND	- 0.3	6.5	V
模拟输入电压	IN	HGND - 6	V <sub>HLD0_OUT</sub> + 0.5	V
模拟输出电压	OUTP、OUTN	GND - 0.5	VDD + 0.5	V
数字输出电压	DIAG	GND - 0.5	6.5	V
输入电流	连续, 除电源引脚外的任何引脚	-10	10	mA
温度	结温, T <sub>J</sub>		150	°C
	贮存温度, T <sub>stg</sub>	-65	150	

(1) 超出绝对最大额定值的运行可能会对器件造成永久损坏。绝对最大额定值并不表示器件在这些条件下或在建议运行条件以外的任何其他条件下能够正常运行。如果超出建议运行条件但在绝对最大额定值范围内使用, 器件可能不会完全正常运行, 这可能影响器件的可靠性、功能和性能, 并缩短器件寿命

### 6.2 ESD 等级

			值	单位
V <sub>(ESD)</sub>	静电放电	人体放电模型 (HBM), 符合 AEC Q100-002 <sup>(1)</sup> 、HBM ESD 分类等级 2	±2000	V
		充电器件模型 (CDM), 符合 AEC Q100-011、CDM ESD 分类等级 C6	±1000	

(1) AEC Q100-002 指示 HBM 应力测试应当符合 ANSI/ESDA/JEDEC JS-001 规范。

### 6.3 建议运行条件

在工作环境温度范围内测得 (除非另外注明)

				最小值	标称值	最大值	单位
<b>电源</b>							
VDD	低侧电源电压	VDD 至 GND		3.0	3.3	5.5	V
<b>模拟输入</b>							
V <sub>Clipping</sub>	削波输出前的输入电压	IN 至 HGND		2.516			V
V <sub>FSR</sub>	额定线性满量程电压	IN 至 HGND		-0.1		2	V
<b>模拟输出</b>							
C <sub>LOAD</sub>	容性负载	在 OUTP 或 OUTN 至 GND 上				500	pF
		OUTP 至 OUTN				250	
R <sub>LOAD</sub>	电阻负载	在 OUTP 或 OUTN 至 GND 上		10		1	kΩ
<b>数字输出</b>							
	DIAG 引脚的上拉电源电压			0		VDD	V
<b>温度范围</b>							
T <sub>A</sub>	工作环境温度			-40	25	125	°C

## 6.4 热性能信息

热指标 <sup>(1)</sup>		DWE (SOIC)		单位
		16 引脚		
$R_{\theta JA}$	结至环境热阻	73.5		°C/W
$R_{\theta JC(top)}$	结至外壳 (顶部) 热阻	31		°C/W
$R_{\theta JB}$	结至电路板热阻	44		°C/W
$\Psi_{JT}$	结至顶部特征参数	16.7		°C/W
$\Psi_{JB}$	结至电路板特征参数	42.8		°C/W
$R_{\theta JC(bot)}$	结至外壳 (底部) 热阻	不适用		°C/W

(1) 有关新旧热指标的更多信息，请参阅[半导体](#)和[IC 封装热指标](#)应用报告。

## 6.5 额定功率

参数		测试条件		最小值	典型值	最大值	单位
$P_D$	最大功耗	VDD = 5.5V				236.5	mW
		VDD = 3.6V				155	

## 6.6 绝缘规格

在工作环境温度范围内 ( 除非另外注明 )

参数		测试条件	值	单位
<b>常规</b>				
CLR	外部间隙 <sup>(1)</sup>	引脚间的最短空间距离	$\geq 8$	mm
CPG	外部爬电距离 <sup>(1)</sup>	引脚间的最短封装表面距离	$\geq 8$	mm
DTI	绝缘穿透距离	最小内部间隙 ( 内部间隙 - 电容式信号隔离 )	$\geq 21$	$\mu\text{m}$
DTI	绝缘穿透距离	最小内部间隙 ( 内部间隙 - 变压器电源隔离 )	$\geq 120$	$\mu\text{m}$
CTI	相对漏电起痕指数	DIN EN 60112 (VDE 0303-11); IEC 60112	$\geq 600$	V
	材料组别	符合 IEC 60664-1	I	
	过压类别 ( 符合 IEC 60664-1 )	额定市电电压 $\leq 600 V_{\text{RMS}}$	I-III	
		额定市电电压 $\leq 1000 V_{\text{RMS}}$	I-II	
<b>DIN EN IEC 60747-17 (VDE 0884-17)<sup>(2)</sup></b>				
$V_{\text{IORM}}$	最大重复峰值隔离电压	在交流电压下	1700	$V_{\text{PK}}$
$V_{\text{IOWM}}$	最大额定隔离 工作电压	在交流电压下 ( 正弦波 )	1200	$V_{\text{RMS}}$
		在直流电压下	1700	$V_{\text{DC}}$
$V_{\text{IOTM}}$	最大瞬态 隔离电压	$V_{\text{TEST}} = V_{\text{IOTM}}$ , $t = 60\text{s}$ ( 鉴定测试 ) , $V_{\text{TEST}} = 1.2 \times V_{\text{IOTM}}$ , $t = 1\text{s}$ ( 100% 生产测试 )	6000	$V_{\text{PK}}$
$V_{\text{IMP}}$	最大脉冲电压 <sup>(3)</sup>	在空气进行测试, 符合 IEC 62368-1 的 1.2/50 $\mu\text{s}$ 方波	7700	$V_{\text{PK}}$
$V_{\text{IOSM}}$	最大浪涌 隔离电压 <sup>(4)</sup>	在油中进行测试 ( 合格测试 ) 符合 IEC 62368-1 的 1.2/50 $\mu\text{s}$ 方波	10000	$V_{\text{PK}}$
$q_{\text{pd}}$	视在电荷 <sup>(5)</sup>	方法 a, 输入/输出安全测试子组 2/3 后, $V_{\text{pd}(\text{ini})} = V_{\text{IOTM}}$ , $t_{\text{ini}} = 60\text{s}$ , $V_{\text{pd}(\text{m})} = 1.2 \times V_{\text{IORM}}$ , $t_{\text{m}} = 10\text{s}$	$\leq 5$	pC
		方法 a, 环境测试子组 1 后, $V_{\text{pd}(\text{ini})} = V_{\text{IOTM}}$ , $t_{\text{ini}} = 60\text{s}$ , $V_{\text{pd}(\text{m})} = 1.6 \times V_{\text{IORM}}$ , $t_{\text{m}} = 10\text{s}$	$\leq 5$	
		方法 b1, 预处理 ( 类型测试 ) 和常规测试, $V_{\text{pd}(\text{ini})} = 1.2 \times V_{\text{IOTM}}$ , $t_{\text{ini}} = 1\text{s}$ , $V_{\text{pd}(\text{m})} = 1.875 \times V_{\text{IORM}}$ , $t_{\text{m}} = 1\text{s}$	$\leq 5$	
		方法 b2, 常规测试 ( 100% 生产测试 ) <sup>(7)</sup> , $V_{\text{pd}(\text{ini})} = V_{\text{pd}(\text{m})} = 1.2 \times V_{\text{IOTM}}$ , $t_{\text{ini}} = t_{\text{m}} = 1\text{s}$	$\leq 5$	
$C_{\text{IO}}$	势垒电容, 输入至输出 <sup>(6)</sup>	$V_{\text{IO}} = 0.5V_{\text{PP}}$ (1MHz)	约 4.5	pF
$R_{\text{IO}}$	绝缘电阻, 输入至输出 <sup>(6)</sup>	$V_{\text{IO}} = 500\text{V}$ ( $T_{\text{A}} = 25^{\circ}\text{C}$ )	$> 10^{12}$	$\Omega$
		$V_{\text{IO}} = 500\text{V}$ ( $100^{\circ}\text{C} \leq T_{\text{A}} \leq 125^{\circ}\text{C}$ )	$> 10^{11}$	
		$V_{\text{IO}} = 500\text{V}$ , $T_{\text{S}} = 150^{\circ}\text{C}$	$> 10^9$	
	污染等级		2	
	气候类别		40/125/21	
<b>UL1577</b>				
$V_{\text{ISO}}$	可承受的隔离电压	$V_{\text{TEST}} = V_{\text{ISO}}$ , $t = 60\text{s}$ ( 鉴定测试 ) , $V_{\text{TEST}} = 1.2 \times V_{\text{ISO}}$ , $t = 1\text{s}$ ( 100% 生产测试 )	4250	$V_{\text{RMS}}$

- 根据应用特定的设备隔离标准应用爬电距离和电气间隙要求。务必使爬电距离和电气间隙一直符合电路板设计的要求, 以确保在印刷电路板 (PCB) 上安装的隔离器焊盘不会缩短这一距离。在某些情况下, PCB 上的爬电距离和电气间隙相等。在 PCB 上插入坡口、肋或两者等技术可帮助提高这些规格。
- 此耦合器仅适用于安全额定值范围内的安全电气绝缘。应借助合适的保护电路来确保符合安全额定值。
- 在空气进行测试, 以确定封装的固有浪涌抗扰度。
- 在油中进行测试, 以确定隔离栅的固有浪涌抗扰度。
- 视在电荷是由局部放电 (pd) 引起的电气放电。
- 将隔离栅每一侧的所有引脚都连在一起, 构成一个双引脚器件。
- 生产中使用方法 b1 或 b2。

## 6.7 安全相关认证

VDE	UL
DIN EN IEC 60747-17 (VDE 0884-17)、 EN IEC 60747-17、 DIN EN IEC 62368-1 (VDE 0868-1)、 EN IEC 62368-1、 IEC 62368-1 条款：5.4.3；5.4.4.4；5.4.9	根据 1577 元件认证和 CSA 元件验收第 5 号计划进行了认证。
增强型绝缘	单一绝缘保护
证书编号：待定	文件编号：待定

## 6.8 安全限值

安全限制<sup>(1)</sup>旨在最大限度地减小在发生输入或输出电路故障时对隔离栅的潜在损害。I/O 发生故障时会导致低电阻接地或连接到电源，如果没有限流电路，则会因为功耗过大而导致芯片过热并损坏隔离栅，甚至可能导致辅助系统出现故障。

参数		测试条件	最小值	典型值	最大值	单位
I <sub>S</sub>	安全输入、输出或电源电流	R <sub>θJA</sub> = 73.5°C/W, VDD = 5.5V, T <sub>J</sub> = 150°C, T <sub>A</sub> = 25°C			309	mA
		R <sub>θJA</sub> = 73.5°C/W, VDD = 3.6V, T <sub>J</sub> = 150°C, T <sub>A</sub> = 25°C			472	
P <sub>S</sub>	安全输入、输出或总电源	R <sub>θJA</sub> = 73.5°C/W, T <sub>J</sub> = 150°C, T <sub>A</sub> = 25°C			1700	mW
T <sub>S</sub>	最高安全温度				150	°C

(1) 最高安全温度 T<sub>S</sub> 与器件指定的最大结温 T<sub>J</sub> 的值相同。I<sub>S</sub> 和 P<sub>S</sub> 参数分别表示安全电流和安全功率。请勿超过 I<sub>S</sub> 和 P<sub>S</sub> 的最大限值。这些限值随着环境温度 T<sub>A</sub> 的变化而变化。

热性能信息表中的结至空气热阻 R<sub>θJA</sub> 是安装在引线式表面贴封装高 K 测试板上的器件热阻。可使用以下公式来计算各个参数的值：

T<sub>J</sub> = T<sub>A</sub> + R<sub>θJA</sub> × P，其中，P 为器件上消耗的功率。

T<sub>J(max)</sub> = T<sub>S</sub> = T<sub>A</sub> + R<sub>θJA</sub> × P<sub>S</sub>，其中，T<sub>J(max)</sub> 为最大结温。

P<sub>S</sub> = I<sub>S</sub> × VDD<sub>max</sub>，其中 VDD<sub>max</sub> 为最大低侧电压。

## 6.9 电气特性

最小值和最大值规格的适用条件为： $T_A = -40^{\circ}\text{C}$  至  $+125^{\circ}\text{C}$ ， $V_{DD} = 3.0\text{V}$  至  $5.5\text{V}$ ， $I_N = -0.1\text{V}$  至  $2\text{V}$ ；典型值规格的条件为： $T_A = 25^{\circ}\text{C}$  且  $V_{DD} = 3.3\text{V}$ （除非另有说明）

参数		测试条件	最小值	典型值	最大值	单位
<b>模拟输入</b>						
$R_{IN}$	输入电阻	$T_A = 25^{\circ}\text{C}$		1		$\text{G}\Omega$
$I_{IB}$	输入偏置电流	$I_N = \text{HGND}$ ， $T_A = 25^{\circ}\text{C}$	-15	3.5	15	nA
$\text{TC}_{I_{IB}}$	输入偏置电流漂移 <sup>(1)</sup>			$\pm 12$		$\text{pA}/^{\circ}\text{C}$
$C_{IN}$	输入电容	$f_{IN} = 275\text{kHz}$		7		pF
<b>模拟输出</b>						
	标称增益			1		V/V
$V_{\text{CMout}}$	共模输出电压		1.39	1.44	1.49	V
$V_{\text{CLIPout}}$	削波差分输出电压	$V_{\text{OUT}} = (V_{\text{OUTP}} - V_{\text{OUTN}})$ ; $V_{IN} > V_{\text{Clipping}}$		2.49		V
$V_{\text{FAILSAFE}}$	故障安全差分输出电压	$V_{\text{OUT}} = (V_{\text{OUTP}} - V_{\text{OUTN}})$ ; $V_{\text{DCDC\_OUT}} \leq V_{\text{DCDCUV}}$ 或 $V_{\text{HLDO\_OUT}} \leq V_{\text{HLD0UV}}$		-2.6	-2.5	V
BW	输出带宽		220	275		kHz
$R_{\text{输出}}$	输出电阻	在 OUTP 或 OUTN 上		0.2		$\Omega$
	输出短路电流	在 OUTP 或 OUTN 上，拉出或灌入， $I_N = \text{HGND}$ ，输出短接到 GND 或 VDD		14		mA
CMTI	共模瞬态抗扰度		85	135		$\text{kV}/\mu\text{s}$
<b>精度</b>						
$V_{\text{OS}}$	输入失调电压 <sup>(1) (2)</sup>	$T_A = 25^{\circ}\text{C}$ ， $I_N = \text{HGND}$	-1	$\pm 0.1$	1	mV
$\text{TC}_{V_{\text{OS}}}$	输入失调电压热漂移 <sup>(1) (2) (4)</sup>		-10	$\pm 3$	10	$\mu\text{V}/^{\circ}\text{C}$
$E_G$	增益误差	$T_A = 25^{\circ}\text{C}$	-0.2%	$\pm 0.05\%$	0.2%	
$\text{TCE}_G$	增益误差漂移 <sup>(1) (5)</sup>		-40	$\pm 5$	40	$\text{ppm}/^{\circ}\text{C}$
	非线性度		-0.02%	$\pm 0.01\%$	0.02%	
	非线性热漂移			1		$\text{ppm}/^{\circ}\text{C}$
SNR	信噪比	$V_{IN} = 2V_{\text{PP}}$ ， $V_{IN} > 0\text{V}$ ， $f_{IN} = 1\text{kHz}$ ， $\text{BW} = 10\text{kHz}$ ， 10kHz 滤波器	75.5	78.4		dB
		$V_{IN} = 2V_{\text{PP}}$ ， $V_{IN} > 0\text{V}$ ， $f_{IN} = 10\text{kHz}$ ， $\text{BW} = 100\text{kHz}$ ， 1MHz 滤波器		67.5		
THD	总谐波失真 <sup>(3)</sup>	$V_{IN} = 2V_{\text{pp}}$ ， $V_{IN} > 0\text{V}$ ， $f_{IN} = 10\text{kHz}$ ， $\text{BW} = 100\text{kHz}$		-80.6		dB
	输出噪声	$I_N = \text{HGND}$ ， $\text{BW} = 100\text{kHz}$		250		$\mu\text{V}_{\text{RMS}}$
PSRR	电源抑制比 <sup>(2)</sup>	VDD 从 3.0V 到 5.5V，直流		-85		dB
		$I_N = \text{HGND}$ ，VDD 从 3.0V 到 5.5V， 10kHz，100mV 纹波		-70		



## 6.9 电气特性 (continued)

最小值和最大值规格的适用条件为： $T_A = -40^{\circ}\text{C}$  至  $+125^{\circ}\text{C}$ ， $V_{DD} = 3.0\text{V}$  至  $5.5\text{V}$ ， $I_N = -0.1\text{V}$  至  $2\text{V}$ ；典型值规格的条件为： $T_A = 25^{\circ}\text{C}$  且  $V_{DD} = 3.3\text{V}$  (除非另有说明)

参数		测试条件	最小值	典型值	最大值	单位
<b>电源</b>						
IDD	低侧电源电流	HLDO 上无外部负载		28.5	41	mA
		HLDO 上 4mA 无外部负载		36.5	49	mA
VDD <sub>UV</sub>	VDD 模拟欠压检测阈值	VDD 上升			2.9	V
		VDD 下降			2.8	
VDD <sub>POR</sub>	VDD 数字复位阈值	VDD 上升			2.5	V
		VDD 下降			2.4	
V <sub>DCDC_OUT</sub>	直流/直流输出电压	DCDC_OUT 至 HGND	3.1	3.4	4.65	V
V <sub>DCDCUV</sub>	直流/直流输出欠压检测阈值电压	直流/直流输出下降	2.1	2.25		V
V <sub>HLDO_OUT</sub>	高侧 LDO 输出电压	HLDO 至 HGND，无外部负载	3	3.2	3.4	V
		HLDO 至 HGND，4mA 外部负载， $V_{DD} > 3.6\text{V}$	3	3.2	3.4	
V <sub>HLDOUTV</sub>	高侧 LDO 输出欠压检测阈值电压	HLDO 输出下降	2.4	2.6		V
I <sub>H</sub>	辅助电路的高侧电源电流	$3\text{V} \leq V_{DD} < 3.6\text{V}$ ，负载从 HLDO_OUT 连接到 HGND，非开关			1	mA
		$3.6\text{V} \leq V_{DD} \leq 5.5\text{V}$ ，负载从 HLDO_OUT 连接到 HGND，非开关			4.0	
t <sub>AS</sub>	模拟稳定时间	VDD 阶跃至 3.0V，OUTP 和 OUTN 有效，0.1% 稳定		0.6	1.1	ms

- 典型值包括标称运行条件下的一个标准偏差 (“ $\sigma$ ”)。
- 此参数以输入为基准。
- THD 是前五个高次谐波幅度的均方根和与基波幅度之比。
- 使用框方法计算偏移误差温漂，如下公式所述：  
 $TCV_{OS} = (V_{OS,MAX} - V_{OS,MIN}) / \text{TempRange}$ ，其中  $V_{OS,MAX}$  和  $V_{OS,MIN}$  是指在温度范围 ( $-40^{\circ}\text{C}$  至  $125^{\circ}\text{C}$ ) 内测得的最大和最小  $V_{OS}$  值。
- 使用框方法计算增益误差温漂，如下公式所述：  
 $TCE_G (\text{ppm}) = ((E_{G,MAX} - E_{G,MIN}) / \text{TempRange}) \times 10^4$ ，其中  $E_{G,MAX}$  和  $E_{G,MIN}$  是指在温度范围 ( $-40^{\circ}\text{C}$  至  $125^{\circ}\text{C}$ ) 内测得的最大和最小  $E_G$  值 (表示为%)。

## 6.10 开关特性

在工作环境温度范围内测得 (除非另外注明)

参数		测试条件	最小值	典型值	最大值	单位
t <sub>r</sub>	输出信号上升时间			1.3		$\mu\text{s}$
t <sub>f</sub>	输出信号下降时间			1.3		$\mu\text{s}$
	V <sub>IN</sub> 到 V <sub>OUTx</sub> 的信号延迟 (50% - 10%)	非滤波输出		1.0	1.5	$\mu\text{s}$
	V <sub>IN</sub> 到 V <sub>OUTx</sub> 的信号延迟 (50% - 50%)	非滤波输出		1.6	2.1	$\mu\text{s}$
	V <sub>IN</sub> 到 V <sub>OUTx</sub> 的信号延迟 (50% - 90%)	非滤波输出		2.5	3.0	$\mu\text{s}$

### 6.11 时序图

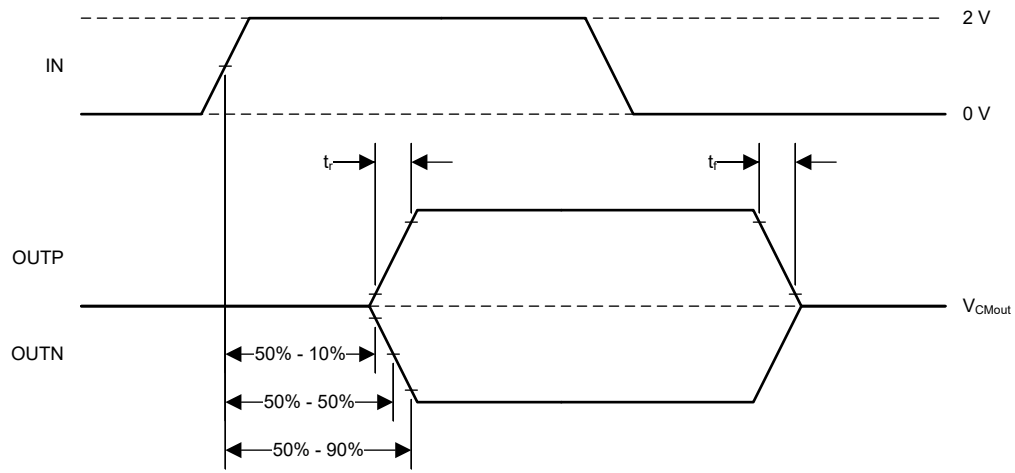


图 6-1. 上升、下降和延迟时间波形

## 6.12 绝缘特性曲线

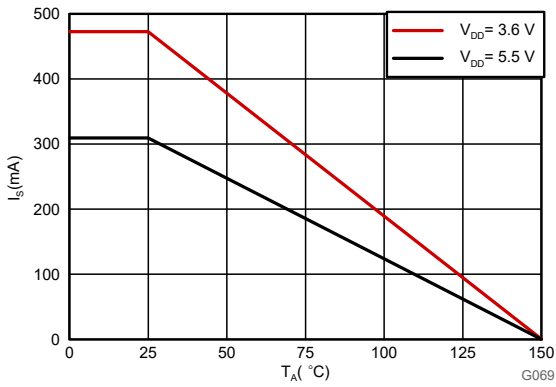


图 6-2. 安全限制电流的热降额曲线 (符合 VDE)

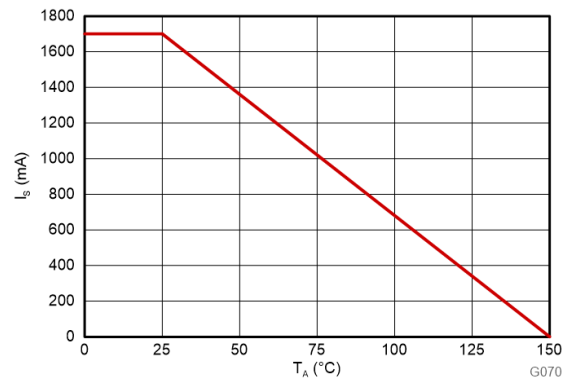


图 6-3. 安全限制功率的热降额曲线 (符合 VDE)

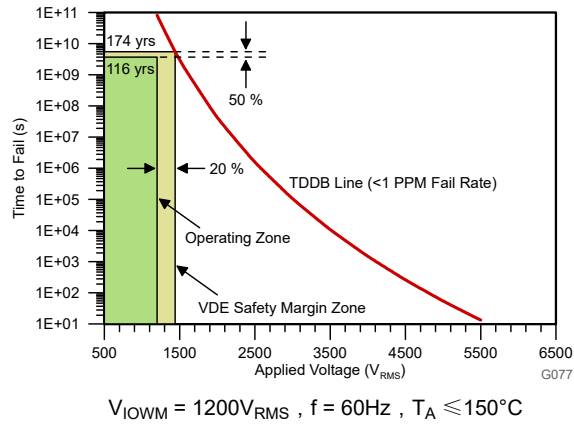


图 6-4. 增强型隔离电容器寿命图

### 6.13 典型特性

VDD = 3.3V、IN = 0V 至 2V 且 f<sub>IN</sub> = 10kHz 时 (除非另有说明)

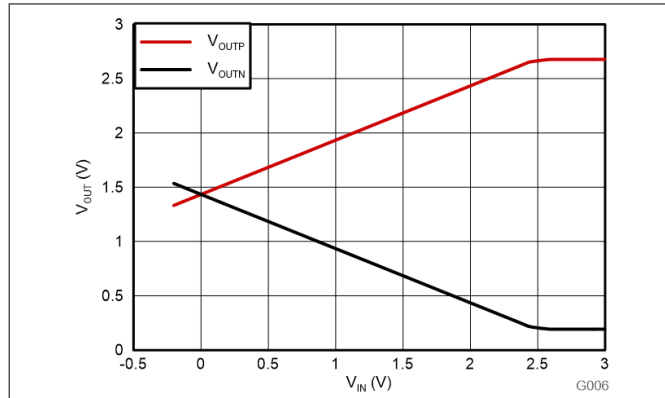
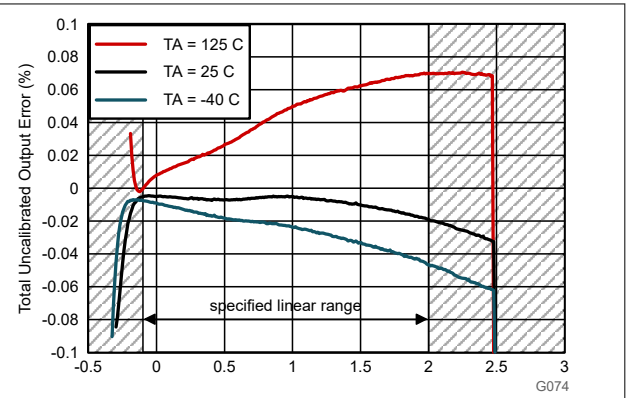


图 6-5. 输出电压与输入电压间的关系



总未校准输出误差定义为：  
 $(V_{OUT} - V_{IN} \times G) / (V_{Clipping} \times G)$ ，其中 G 是器件的标称增益 (1V/V)，V<sub>Clipping</sub> 为 2.516V

图 6-6. 总未校准输出误差与输入电压间的关系

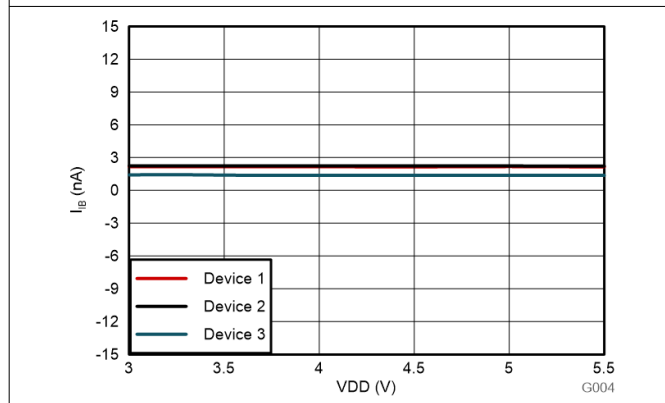


图 6-7. 输入偏置电流与电源电压间的关系

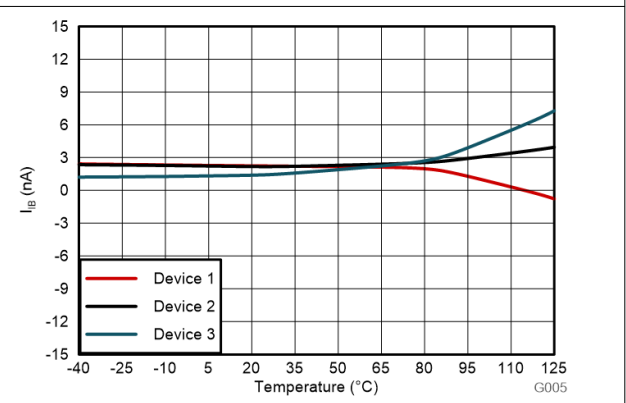


图 6-8. 输入偏置电流与温度间的关系

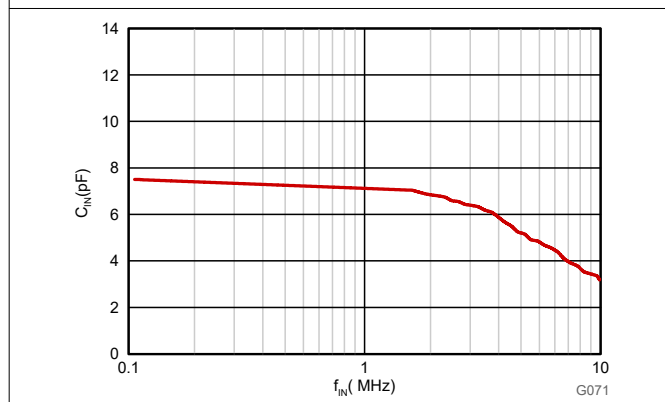


图 6-9. 输入电容与输入信号频率间的关系

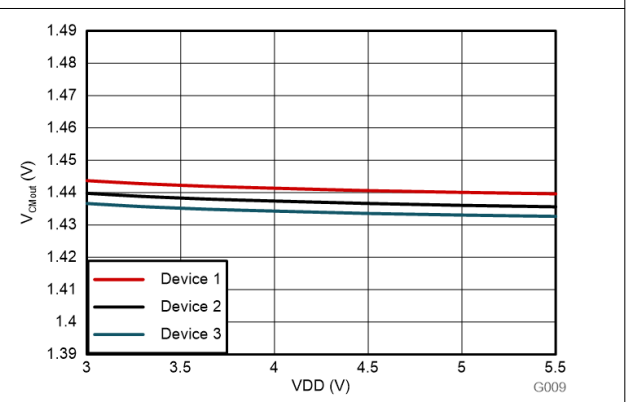


图 6-10. 输出共模电压与电源电压间的关系

### 6.13 典型特性 (continued)

VDD = 3.3V、IN = 0V 至 2V 且  $f_{IN} = 10\text{kHz}$  时 (除非另有说明)

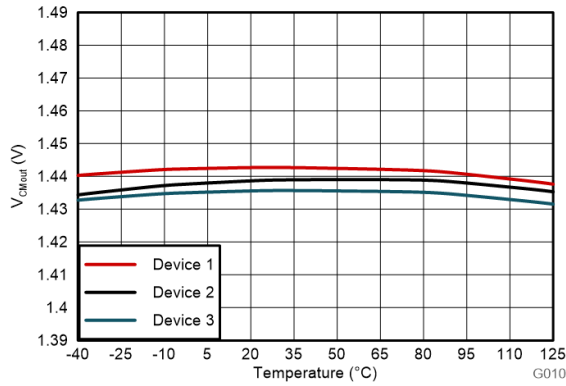


图 6-11. 输出共模电压与温度间的关系

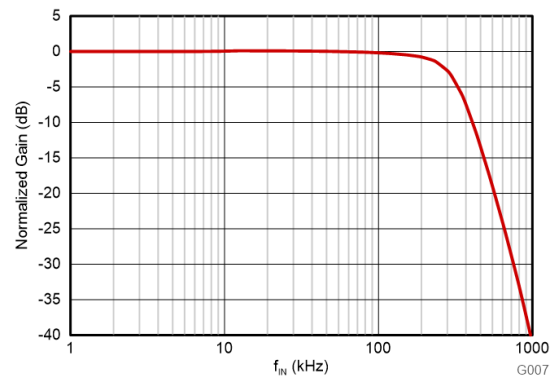


图 6-12. 归一化增益与输入频率间的关系

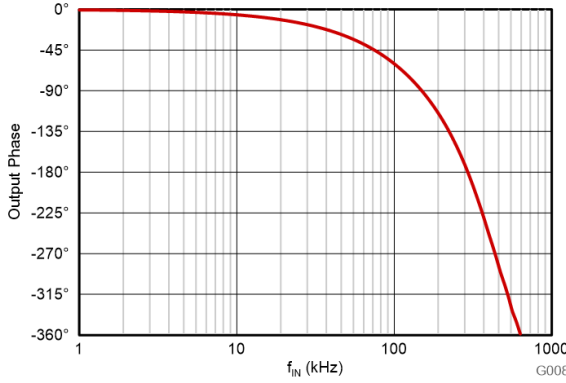


图 6-13. 输出相位与输入频率间的关系

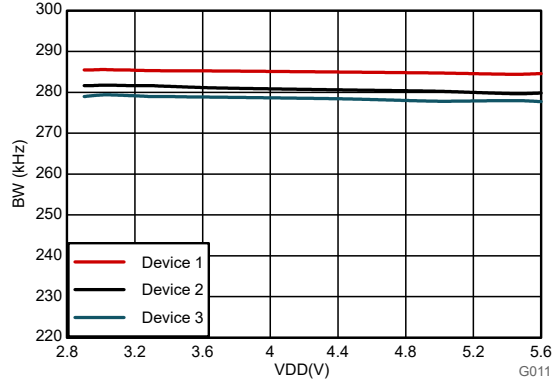


图 6-14. 输出带宽与电源电压间的关系

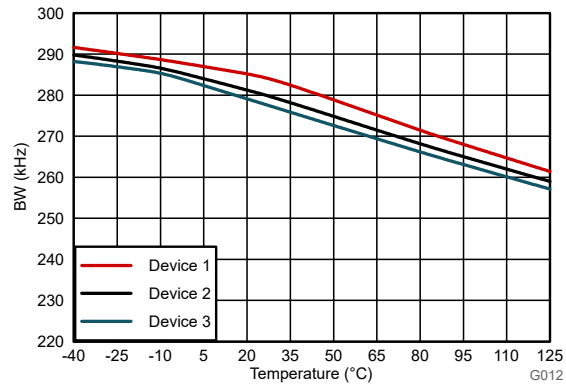


图 6-15. 输出带宽与温度间的关系

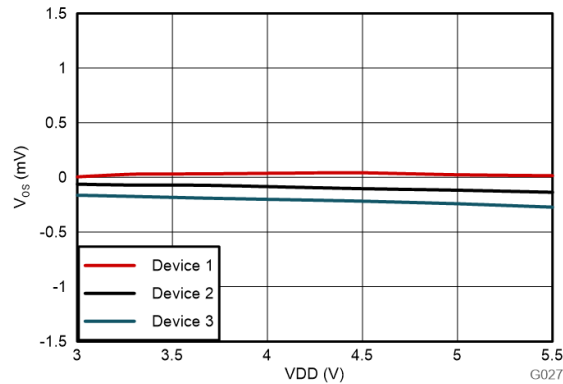
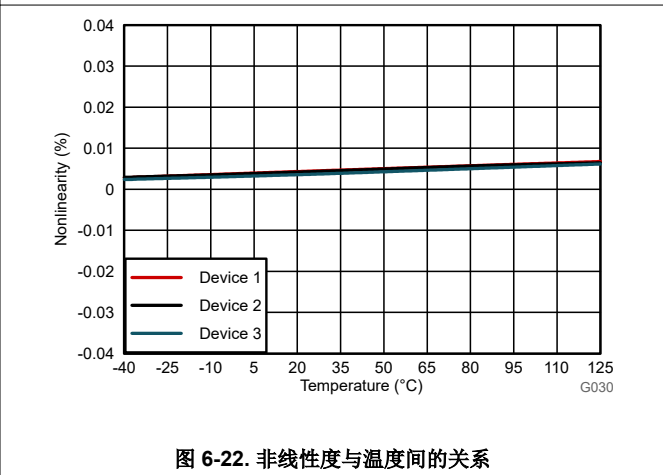
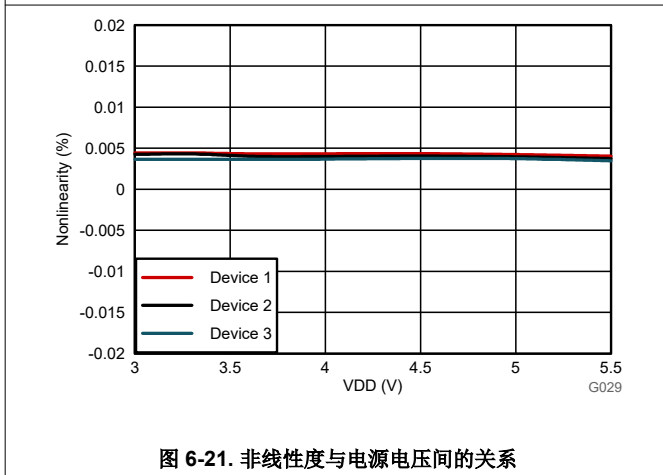
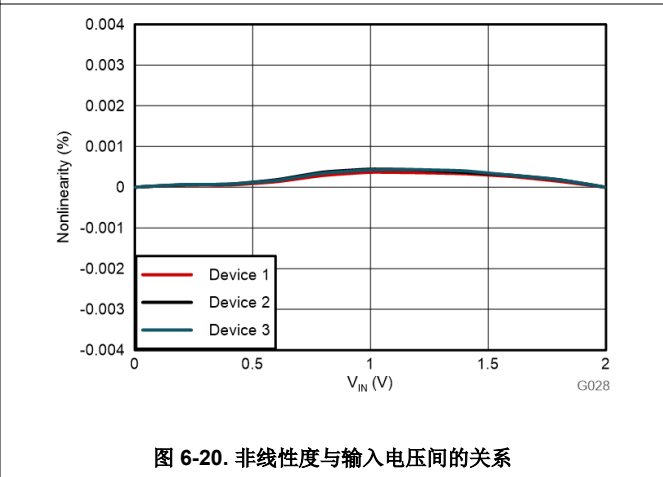
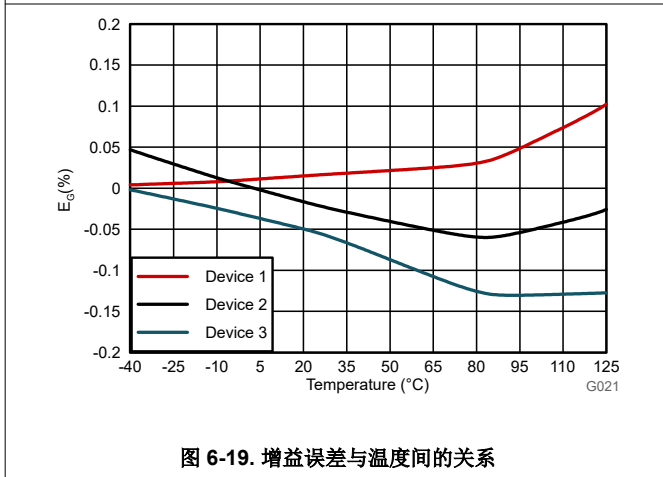
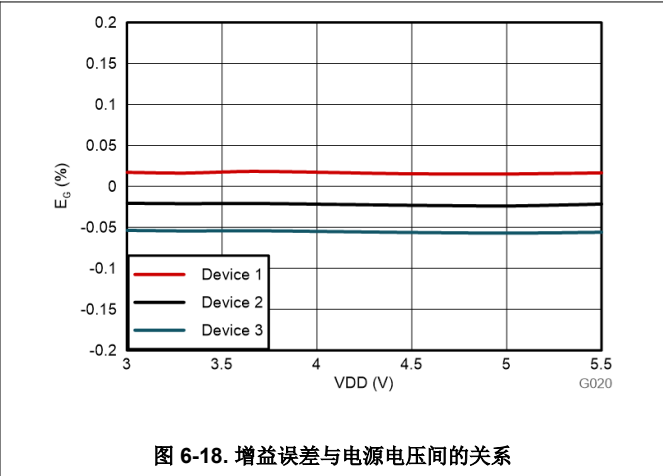
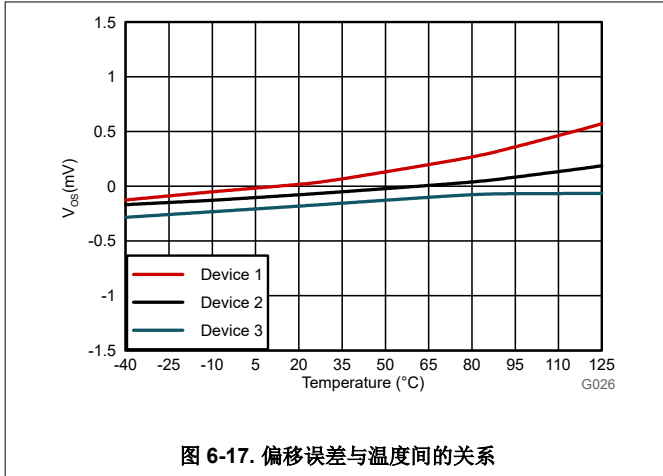


图 6-16. 偏移误差与电源电压间的关系

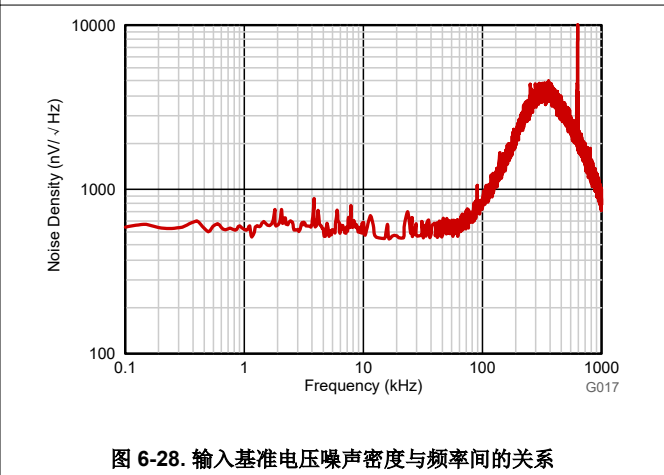
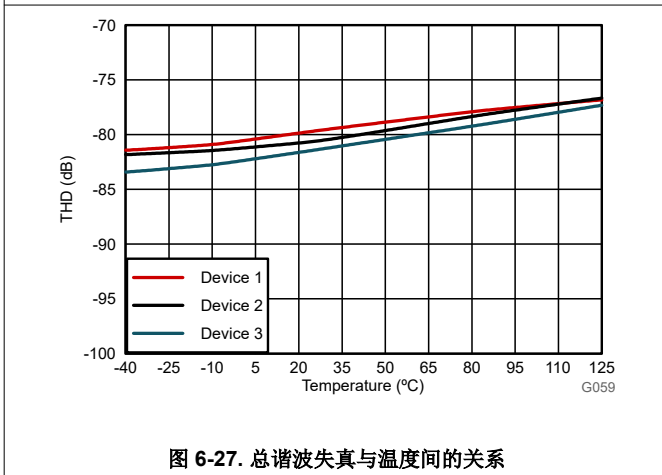
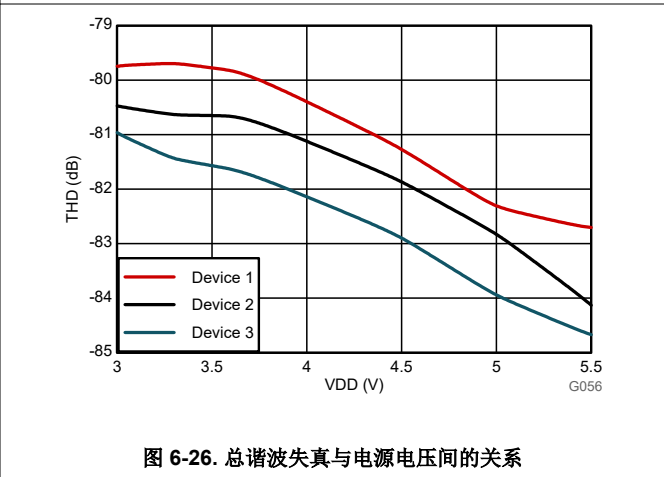
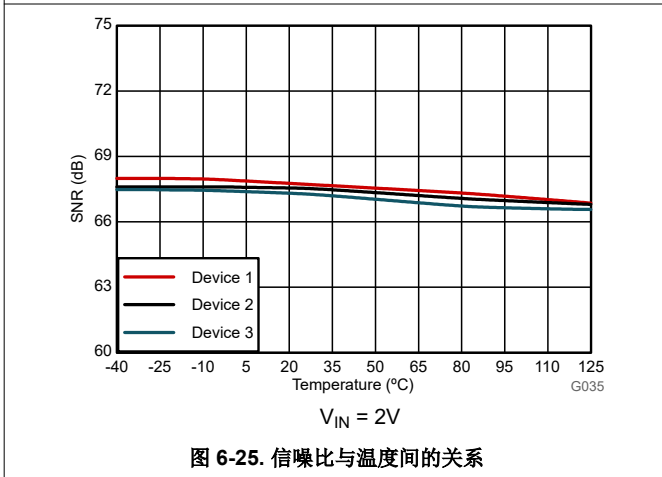
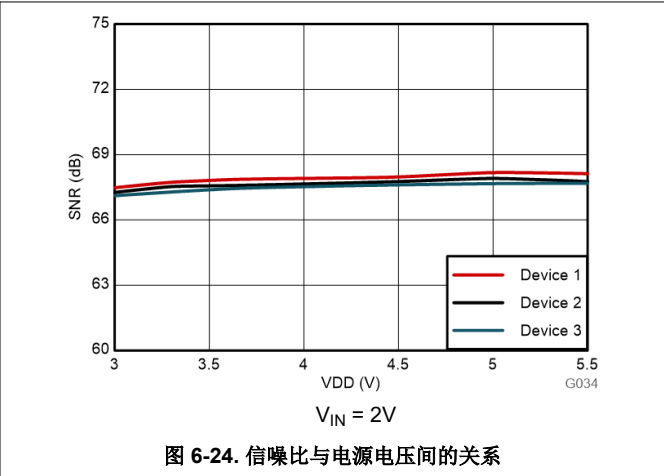
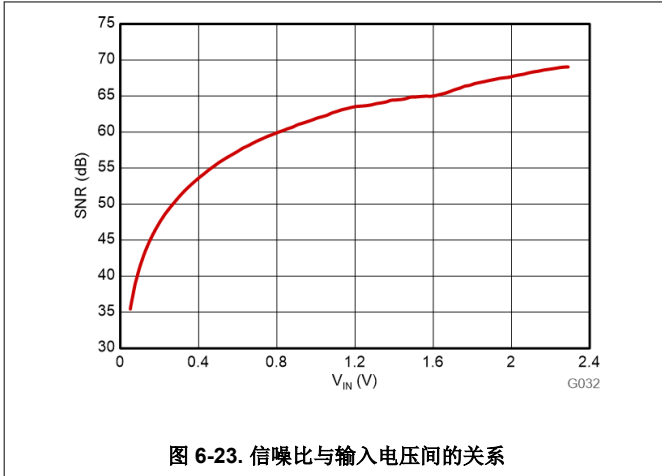
### 6.13 典型特性 (continued)

VDD = 3.3V、IN = 0V 至 2V 且  $f_{IN} = 10\text{kHz}$  时 (除非另有说明)



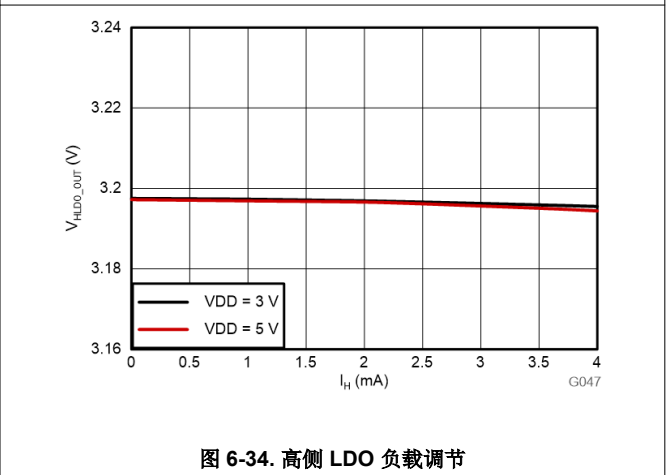
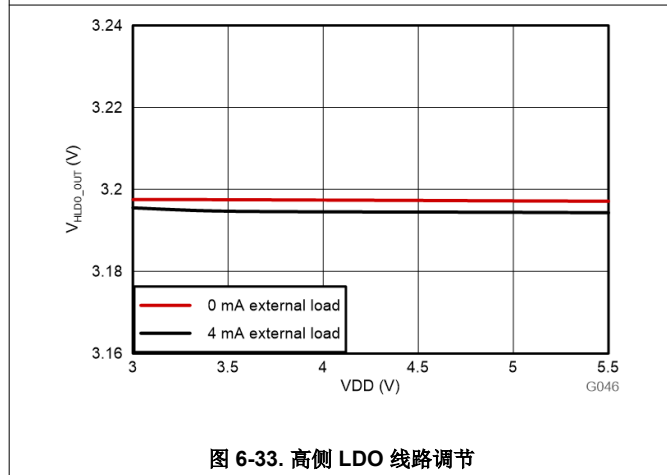
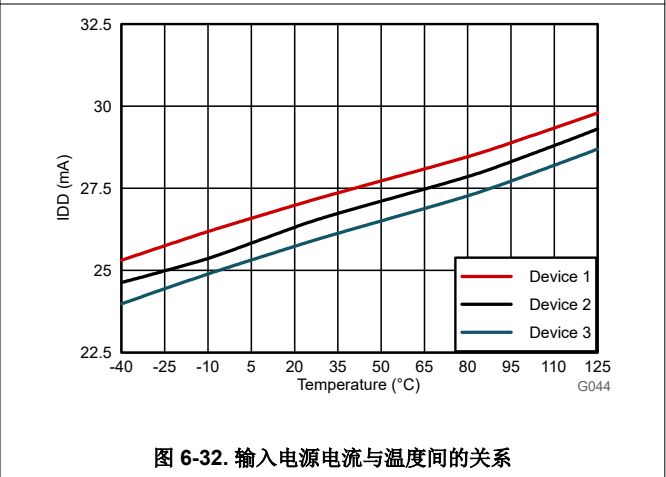
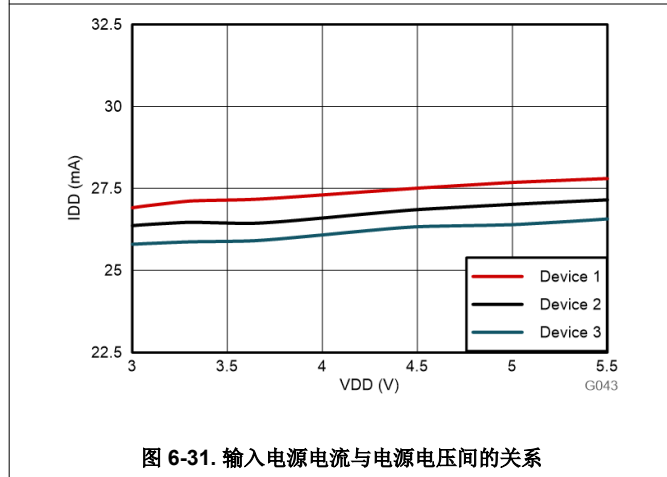
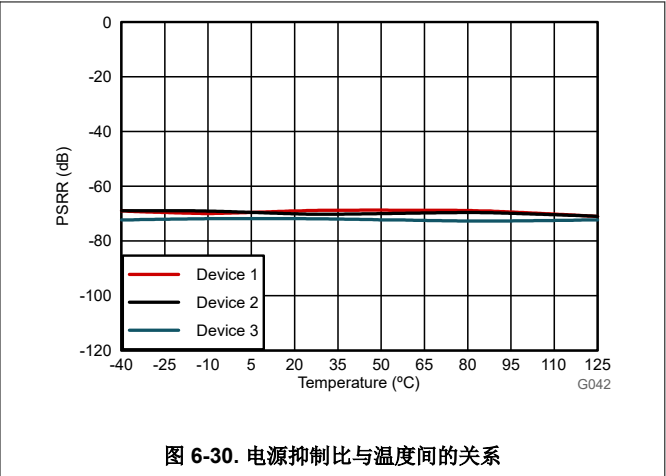
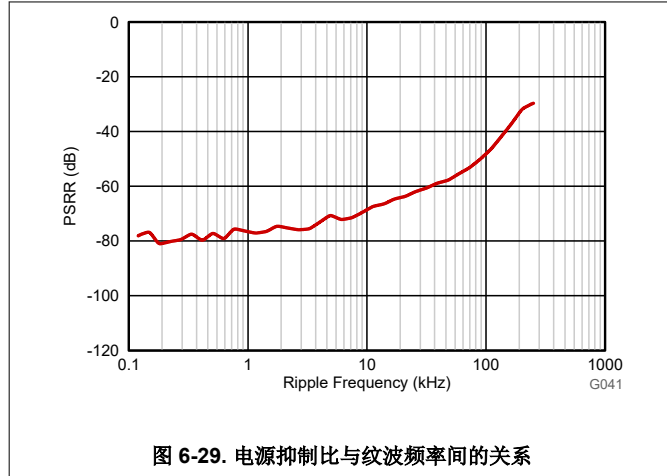
### 6.13 典型特性 (continued)

VDD = 3.3V、IN = 0V 至 2V 且  $f_{IN} = 10\text{kHz}$  时 (除非另有说明)



### 6.13 典型特性 (continued)

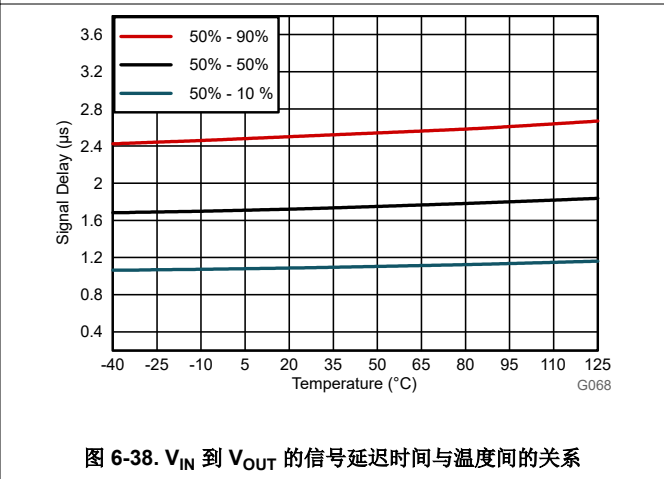
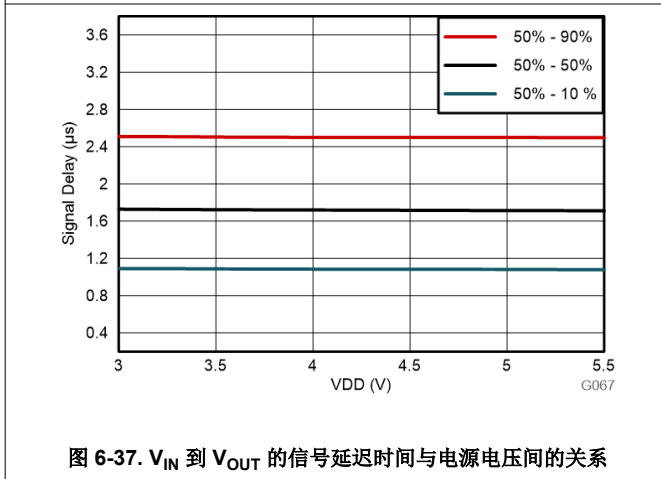
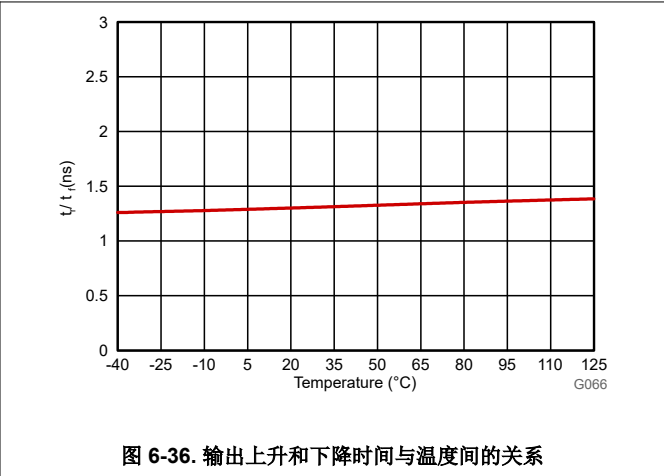
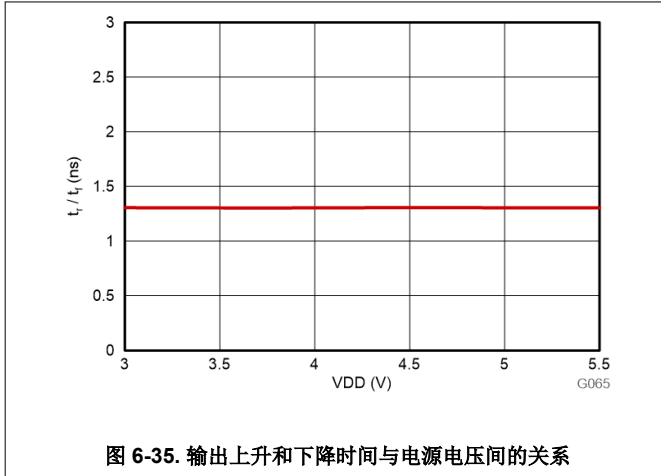
VDD = 3.3V、IN = 0V 至 2V 且  $f_{IN} = 10\text{kHz}$  时 (除非另有说明)





### 6.13 典型特性 (continued)

VDD = 3.3V、IN = 0V 至 2V 且  $f_{IN} = 10\text{kHz}$  时 (除非另有说明)



## 7 详细说明

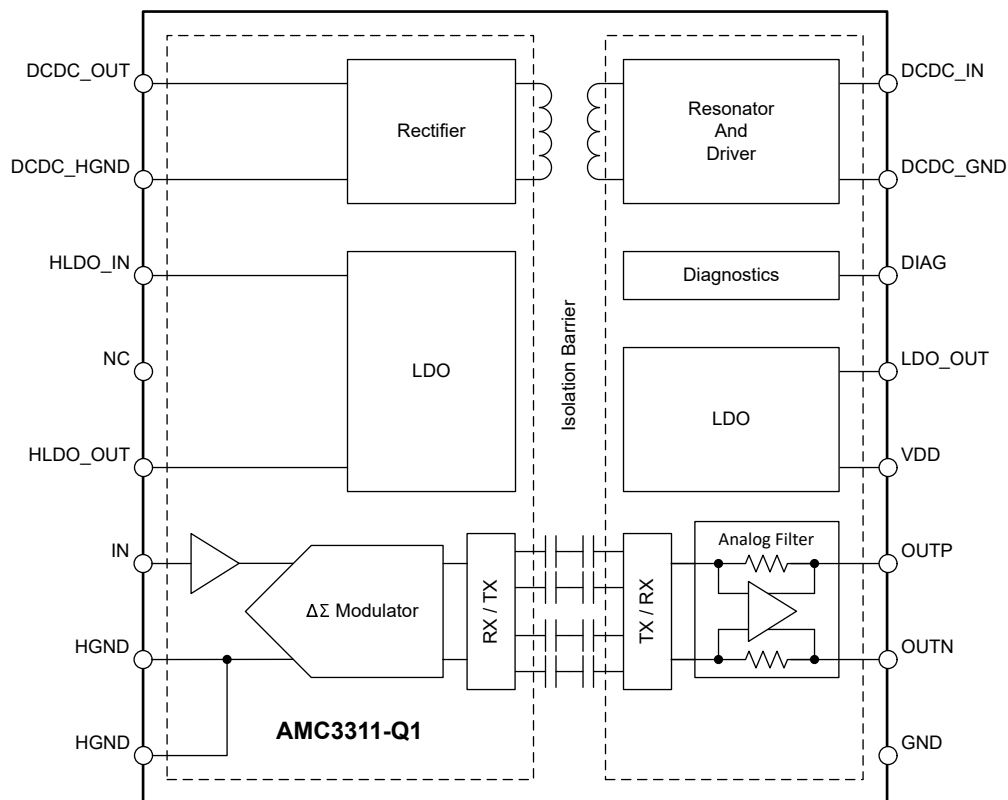
### 7.1 概述

AMC3311-Q1 是一款具有高输入阻抗、宽输入电压范围和集成式直流/直流转换器的精密单端隔离式放大器，允许通过低侧的单个 3.3V 或 5V 电压源为器件供电。该器件的输入级驱动一个二阶  $\Delta$ - $\Sigma$  调制器。调制器将模拟输入信号转换为数字比特流，该比特流通过用于隔离高侧和低侧的隔离栅进行传输。在低侧，接收到的比特流由四阶模拟滤波器处理，该滤波器在 OUTP 和 OUTN 引脚输出与输入信号成正比的差分信号。

[功能模块图](#) 中显示了 AMC3311-Q1 的方框图。模拟输入级的  $1\text{G}\Omega$  输入阻抗支持在使用高阻抗电阻分压器的高压应用中进行低增益误差信号检测。

信号路径通过双电容二氧化硅 ( $\text{SiO}_2$ ) 绝缘栅进行隔离，而电源隔离则采用片上变压器，以薄膜聚合物作为绝缘材料进行隔离。

### 7.2 功能模块图



### 7.3 特性说明

#### 7.3.1 模拟输入

AMC3311-Q1 的单端、高阻抗输入级为二阶开关电容器前馈  $\Delta$ - $\Sigma$  调制器供电。调制器将模拟信号转换为通过隔离栅传输的比特流，如 [隔离通道信号传输](#) 部分所述。AMC3311-Q1 器件具有高阻抗输入和低输入偏置电流，专为通常采用高阻抗电阻分压器的隔离式高电压检测应用而设计。

模拟输入信号 IN 受到以下两种限制。首先，如果输入电压  $V_{IN}$  超过 [绝对最大额定值](#) 表中指定的范围，则输入电流必须限制为绝对最大值，因为静电放电 (ESD) 二极管会导通。其次，只有当模拟输入电压保持为在 [建议运行条件](#) 表中指定的线性满量程范围 ( $V_{FSR}$ ) 内时，才能确保器件的线性度和噪声性能。

### 7.3.2 隔离通道信号传输

AMC3311-Q1 使用开关键控 (OOK) 调制方案 (如图 7-1 所示), 跨过基于  $\text{SiO}_2$  的隔离栅来传输调制器输出比特流。功能模块图中描述的发送驱动器 (TX) 跨过隔离栅发送一个内部生成的 480MHz 载波来表示数字一, 不发送信号则指示数字零。

隔离栅另一侧的接收器 (RX) 恢复和解调信号, 并将输入提供给四阶模拟滤波器。AMC3311-Q1 传输通道经过优化, 可实现最高的共模瞬态抗扰度 (CMTI) 和最小的辐射发射 (高频载波和 RX/TX 缓冲器开关所致)。

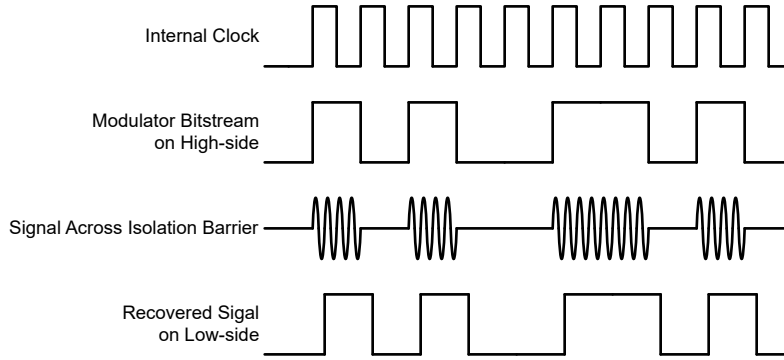


图 7-1. 基于 OOK 的调制方案

### 7.3.3 模拟输出

AMC3311-Q1 在 OUTP 和 OUTN 引脚上提供差分模拟输出。对于  $-0.1\text{V}$  至  $2\text{V}$  范围内的输入电压  $V_{\text{IN}}$ , 该器件提供标称增益为 1 的线性响应。例如, 对于  $2\text{V}$  的输入电压, 差分输出电压 ( $V_{\text{OUTP}} - V_{\text{OUTN}}$ ) 为  $2\text{V}$ 。在零输入下 ( $\text{IN}$  短接到  $\text{HGND}$ ), 这两个引脚输出相同的共模输出电压  $V_{\text{CMout}}$ , 如电气特性表中所述。对于大于  $2\text{V}$  但小于大概  $2.5\text{V}$  的输入电压, 差分输出电压会继续增大, 但线性性能会降低。输出在  $V_{\text{CLIPout}}$  的差分输出电压处饱和, 如图 7-2 所示 (如果输入电压超过  $V_{\text{Clipping}}$  值)。

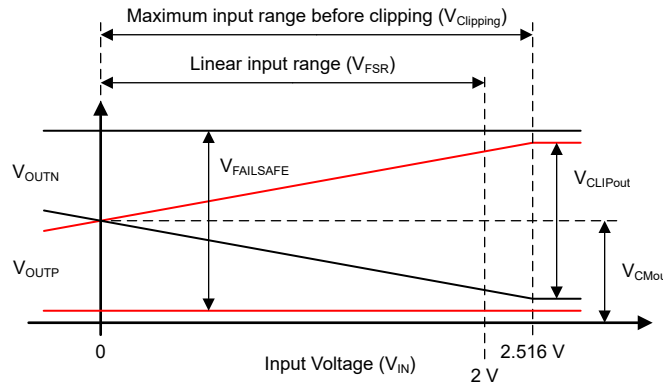


图 7-2. 输出行为: AMC3311-Q1

AMC3311-Q1 提供失效防护输出，可简化系统级诊断。当集成式直流/直流转换器或高侧 LDO 未为器件的高侧提供所需的电源电压时，失效防护输出处于活动状态。图 7-3 和图 7-4 展示了 AMC3311-Q1 的失效防护输出，这是在正常工作条件下不会出现的负差分输出电压值。使用最大  $V_{FAILSAFE}$  电压（在 [电气特性](#) 表中指定）作为系统级失效防护检测的基准值。

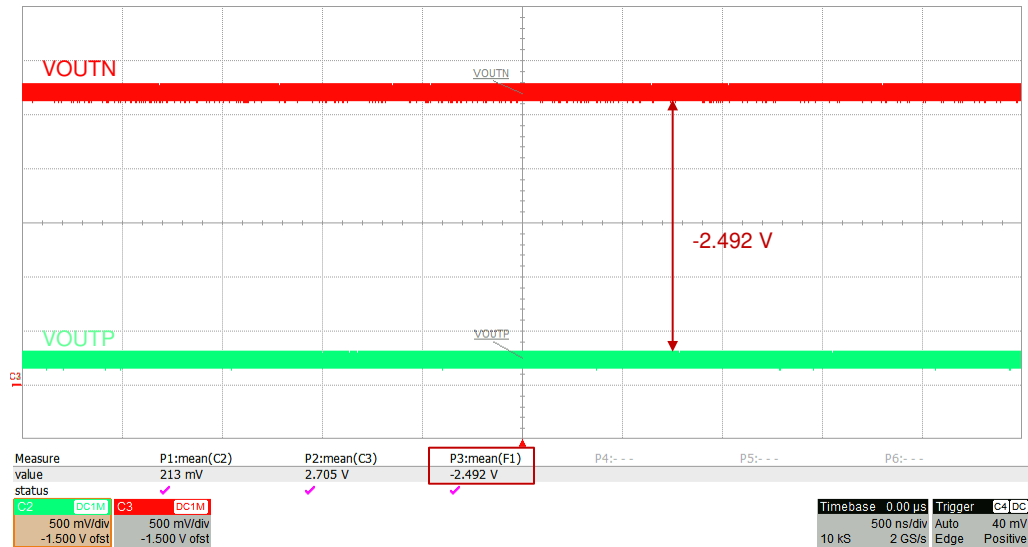


图 7-3. 典型的负削波输出：AMC3311-Q1

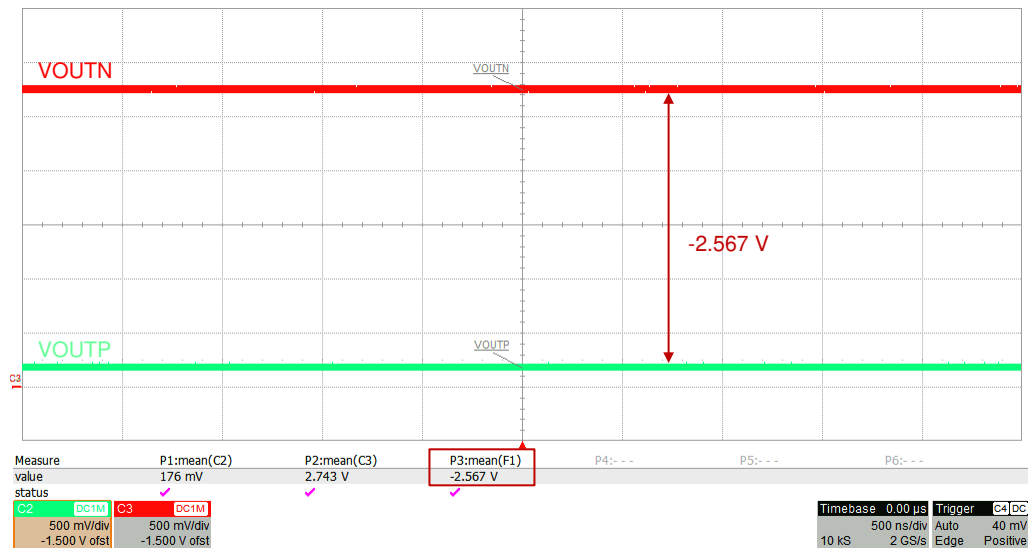


图 7-4. 典型的失效防护输出：AMC3311-Q1

### 7.3.4 隔离式直流/直流转换器

AMC3311-Q1 提供了一个完全集成的隔离式直流/直流转换器，其中包括 [功能模块图](#) 中所示的以下元件：

- 低侧的低压降稳压器 (LDO)，用于稳定旨在驱动直流/直流转换器低侧的电源电压 VDD
- 低侧全桥逆变器和驱动器
- 基于层压板的空心变压器，具有很高的磁场抗扰度
- 高侧全桥整流器
- 高侧 LDO，用于稳定直流/直流转换器的输出电压，以实现信号路径的高模拟性能

直流/直流转换器使用展频时钟生成技术来降低电磁辐射的频谱密度。谐振器频率与  $\Delta \Sigma$  调制器的操作同步，以更大幅度地减少对数据传输的干扰并支持器件的高模拟性能。

直流/直流转换器的架构经过优化，可驱动 AMC3311-Q1 的高侧电路，并且可以为可选辅助电路（例如有源滤波器、前置放大器或高速隔离式比较器，如 [AMC23C12-Q1](#)）拉出高达  $I_H$  的附加电流，如 [电气特性](#) 表中所述。

### 7.3.5 诊断输出和失效防护行为

可以监测开漏 DIAG 引脚，以确认器件正常工作且输出电压有效。在上电期间，DIAG 引脚一直保持低电平，直到高侧电源处于稳压状态并且器件正常工作。在以下情况下，DIAG 引脚被主动拉低：

- 低侧不接收来自高侧的数据（例如，由于高侧掉电）。放大器输出被驱动至负的满量程。
- 高侧直流/直流输出电压 (DCDC\_OUT) 或高侧 LDO 输出电压 (HLDO\_OUT) 降至各自的欠压检测阈值  $V_{DCDCUV}$  和  $V_{HLDOUV}$  以下，如 [电气特性](#) 表中所述。在这种情况下，低侧可能仍会从高侧接收数据，但数据可能无效。放大器输出被驱动至负的满量程。

在正常运行期间，DIAG 引脚处于高阻抗状态。通过电阻器将 DIAG 引脚连接到上拉电源，如果未使用，则将此引脚保持开路。

## 7.4 器件功能模式

施加电源电压 VDD 时，AMC3311-Q1 器件可正常运行，如 [建议运行条件](#) 表中所述。

## 8 应用和实施

### 备注

以下应用部分中的信息不属于 TI 器件规格的范围，TI 不担保其准确性和完整性。TI 的客户应负责确定器件是否适用于其应用。客户应验证并测试其设计，以确保系统功能。

### 8.1 应用信息

在必须与低压域隔离的高压应用中，广泛使用隔离式放大器来进行电压测量。一个典型的应用是检测牵引逆变器中的直流总线电压。

高输入阻抗、低输入偏置电流、低温漂和高直流精度等特性，使 AMC3311-Q1 器件成为需要隔离式电压测量的应用的高性能解决方案。

### 8.2 典型应用

图 8-1 显示了牵引逆变器的简化原理图。AMC3311-Q1 测量直流总线电压，并使用 AMC23C12-Q1 隔离式比较器进行快速过压检测。直流总线电压在高阻抗电阻分压器的底部两个检测电阻 (RSNS1 和 RSNS2) 上分压至大概 2V 电平。AMC3311-Q1 检测该电压。AMC3311-Q1 对高侧上的模拟输入信号进行数字化，通过隔离栅将数据传输到低侧，并重建输出引脚 OUTN 和 OUTP 上呈现为差分电压的模拟信号。

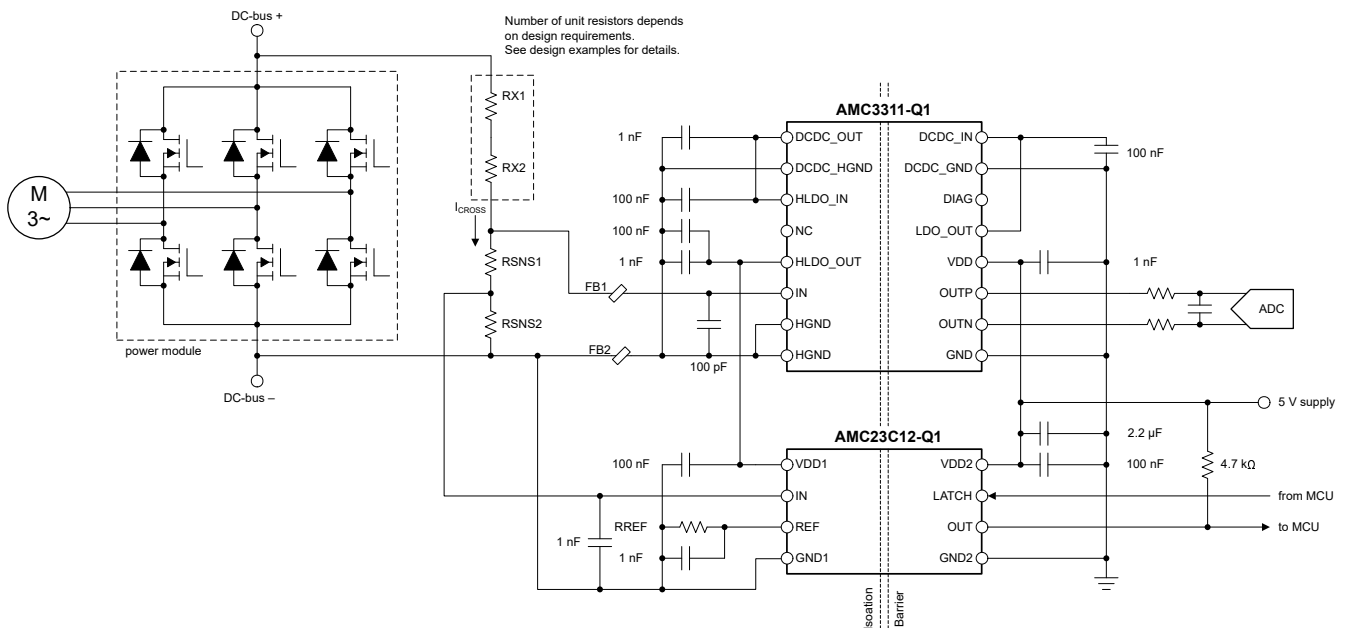


图 8-1. 牵引逆变器应用中的 AMC3311-Q1

AMC3311-Q1 集成了一个针对高压侧的隔离式电源，因此在没有现成高侧电源的应用中特别易于使用。在此示例中，AMC3311-Q1 的集成式电源还用于为 AMC23C12-Q1 隔离式高速比较器供电，该比较器用于在直流总线上进行低延迟过压检测。

AMC23C12 隔离式比较器检测电阻分压器的底部电阻 (RSNS2) 上的电压，并将该值与可调基准电压 ( $V_{REF}$ ) 进行比较。只要输入电压超过基准值，隔离式比较器就会下拉低侧上的开漏输出。有关隔离式比较器的详细说明，请参阅可从 [ti.com](http://ti.com) 下载的 [AMC23C12-Q1 数据表](#)。

电阻分压器中的底部电阻分为两个等值电阻 (RSNS1 和 RSNS2)，以满足隔离式比较器的基准电压 ( $V_{REF}$ ) 的余量要求，如 [详细设计过程](#) 部分所述。

## 8.2.1 设计要求

表 8-1 列出了此典型应用的参数。

表 8-1. 设计要求

参数	值
直流总线电压 (正常运行)	850V (最大值)
直流总线过压检测电平	880 V
低侧电源电压	5V
检测电阻器 (RSNS1 + RSNS2) 两端的压降 (用于实现线性响应)	2V (最大值)
流经电阻分压器的电流, I <sub>CROSS</sub>	200 μA (最大值)
AMC23C12-Q1 隔离式比较器的基准电压的最小余量 (VDD1 - V <sub>REF</sub> )	1.4V
电阻器最大工作电压	100 V

## 8.2.2 详细设计过程

最大直流总线电压 (850V) 下的 200 μA 跨流要求决定了电阻分压器的总阻抗为 4.25MΩ。电阻分压器的阻抗由顶部 (图 8-1 展示了范例 RX1 和 RX2) 主导, RSNS1 和 RSNS2 两端的电压降暂时可以忽略。每单位电阻的最大允许压降指定为 100V; 因此, 电阻分压器顶部的最小单位电阻数为 850V/100V = 9。计算出的单位值为 4.25MΩ/9 = 472kΩ, E96 系列中下一个最接近的值为 475kΩ。

总检测电阻 (RSNS = RSNS1 + RSNS2) 的大小应使最大直流总线电压 (850V) 下电阻两端的压降等于 AMC3311-Q1 的线性满量程输入电压 (V<sub>FSR</sub>), 等于 2V。该电阻的计算公式为:  $RSNS = V_{FSR} / (V_{DC-link, max} - V_{FSR}) \times R_{TOP}$ , 其中 R<sub>TOP</sub> 是顶部电阻串的总值 (9 × 475kΩ = 4275kΩ)。计算出的 RSNS 为 10.08kΩ 并分成两个相等的电阻 (RSNS1 和 RSNS2), 每个电阻为 4.99kΩ, 值来自 E96 系列。

隔离式比较器检测 RSNS2 两端的压降。在指定的 870V 直流链路过压下, RSNS2 两端的压降为 RSNS2/(R<sub>TOP</sub> + RSNS1 + RSNS2) × V<sub>DC-bus</sub>, 其值等于 1.025V。该值为跳变阈值 V<sub>REF</sub>。跳变阈值由电阻 R<sub>REF</sub> 设置, 计算公式为 (1.025V - 4mV)/100 μA = 10.2kΩ, 与 E96 系列中的值相匹配。从 V<sub>REF</sub> 中减去的 4mV 值与隔离式比较器在 V<sub>IN</sub> 上升沿的迟滞有关。100 μA 是连接到 AMC23C12-Q1 REF 引脚的内部电流源的值。有关跳变阈值的详细计算, 请参阅 AMC23C12-Q1 数据表。产生的过压检测阈值为 (V<sub>REF</sub> + 4mV)/RSNS1 × (R<sub>TOP</sub> + RSNS1 + RSNS2), 即 879V。

AMC23C12-Q1 比较器的基准要求 VDD1 的最小余量为 1.4V。隔离式比较器的最小电源电压 (VDD1) 位于 AMC3311-Q1 高侧 LDO 的最小输出电压 (V<sub>HLD0\_OUT</sub>) 中, 其值等于 3V。因此, 基准在 3V - 1.025V = 1.975V 的最小余量下运行并满足设计要求。

表 8-2 总结了该应用的设计参数。

表 8-2. 设计汇总

参数	值
单位电阻值, RX	475k $\Omega$
单位电阻数	9
检测电阻值 (RSNS1 和 RSNS2)	4.99k $\Omega$
通过电阻分压器产生的电流 (ICROSS 为 850)	198.4 $\mu$ A
检测电阻 (RSNS1 + RSNS2) 两端产生的满量程压降	1.98V
电阻分压器中耗散的总功率	168.6mW
单位电阻 RX 中耗散的功率	18.7mW
AMC23C12-Q1 基准电阻值, RREF	10.2k $\Omega$
得出的过压检测阈值	879V

### 8.2.2.1 输入滤波器设计

在隔离式放大器之前放置一个 RC 滤波器可提高信号路径的信噪比性能。然而，在实践中，电阻分压器的阻抗很高，只能使用一个小容值滤波电容器，以免将信号带宽限制为不可接受的低值。设计输入滤波器，使得：

- 滤波器的截止频率至少比内部  $\Delta \Sigma$  调制器的采样频率 (20MHz) 低一个数量级。
- 输入偏置电流不会在输入滤波器的直流阻抗两端产生明显的压降。由于该器件的输入偏置电流处于低纳安范围内，因此通常不需要考虑滤波器阻抗两端的 IR 压降。

大多数电压检测应用在隔离式放大器之前使用高阻抗电阻分压器来降低输入电压。在这种情况下，单个电容器 (如图 8-2 所示) 足以对输入信号进行滤波。

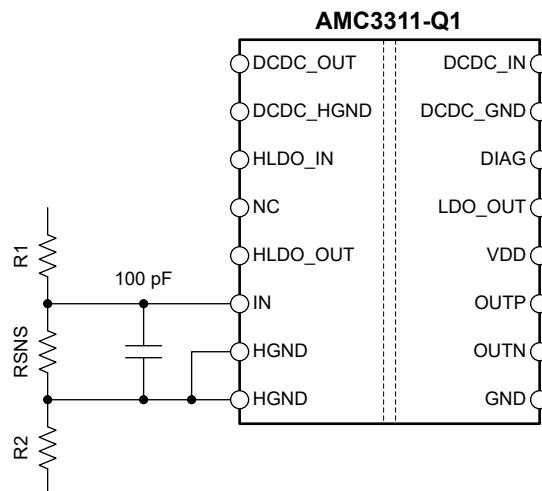


图 8-2. 输入滤波器



### 8.2.2.2 差分至单端输出转换

图 8-3 显示了基于 TLV900x-Q1 的信号转换和滤波电路示例，适用于使用单端输入 ADC 将模拟输出电压转换为数字的系统。当  $R1 = R2 = R3 = R4$  时，输出电压等于  $(V_{OUTP} - V_{OUTN}) + V_{REF}$ 。根据系统的带宽要求定制此滤波器级的带宽，并使用 NP0 型电容器以获得更佳性能。对于大多数应用， $R1 = R2 = R3 = R4 = 3.3k\Omega$  和  $C1 = C2 = 330pF$  可产生良好的性能。

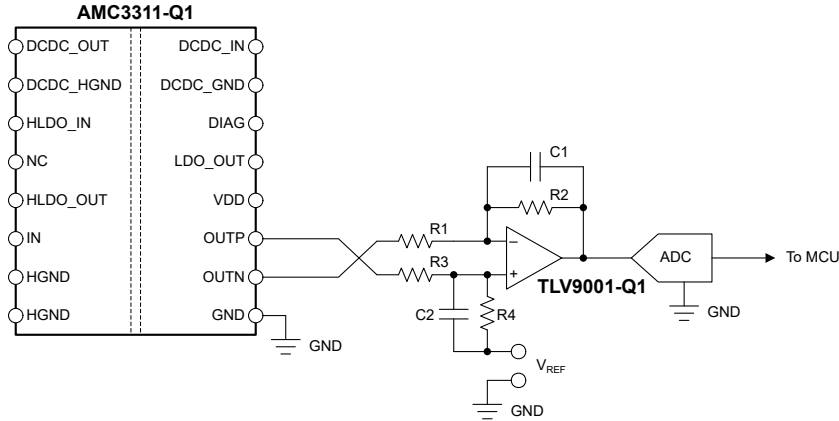


图 8-3. 将 AMC3311-Q1 输出连接到单端输入 ADC

更多有关设计 SAR ADC 滤波级和驱动级的一般过程的信息，请参阅[经优化可实现更低失真和噪声的 18 位、1MSPS 数据采集块 \(DAQ\)](#)和[经优化可实现更低功耗的 18 位数据采集块 \(DAQ\) 参考指南](#) (可从 [www.ti.com](http://www.ti.com) 下载)。

### 8.2.3 应用曲线

图 8-4 显示了 AMC3311-Q1 的典型满量程阶跃响应。

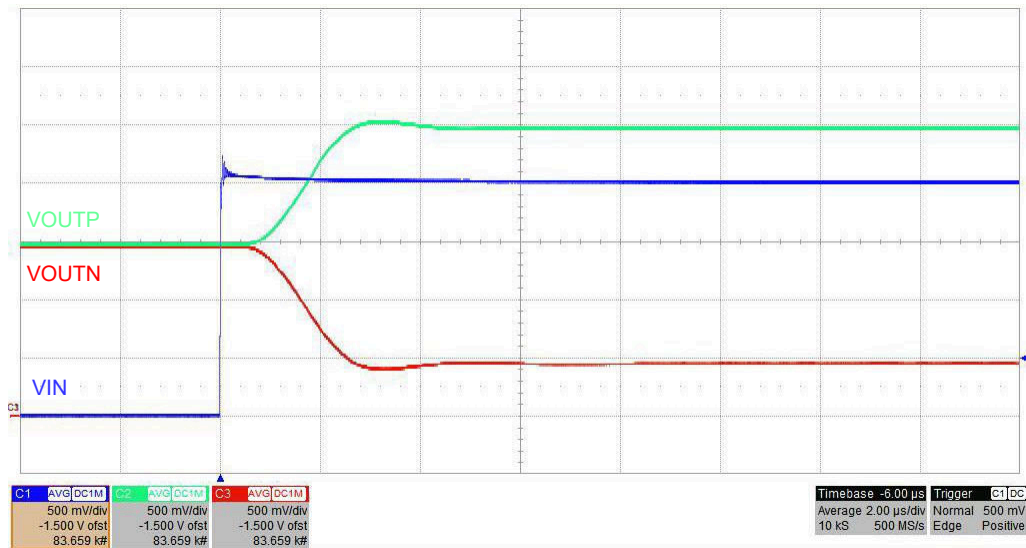


图 8-4. AMC3311-Q1 的阶跃响应

### 8.3 优秀设计实践

当 AMC3311-Q1 在高侧通电时，请勿使该器件的模拟输入端（IN 引脚）保持断开（悬空）状态。如果器件输入端悬空，偏置电流可能会产生超过指定输入电压范围的负输入电压，导致器件输出无效。

请勿将保护二极管连接到 AMC3311-Q1 的输入端（IN 引脚）。二极管漏电流会引入显著的测量误差，尤其是在高温下。输入引脚由 ESD 保护电路和外部电阻分压器的高阻抗实施保护，防止受高电压损坏。

### 8.4 电源相关建议

AMC3311-Q1 由标称值为 3.3V（或 5V）的低侧电源（VDD）供电。使用一个尽可能靠近 VDD 引脚放置的 1nF 低 ESR 去耦电容器（图 8-5 中的 C8），然后放置一个 1 $\mu$ F 电容器（C9）以对该电源路径进行滤波。

直流/直流转换器的低侧通过靠近器件且位于 DCDC\_IN 和 DCDC\_GND 引脚之间的低 ESR 100nF 电容器（C4）去耦。除了尽可能靠近器件放置并连接到 DCDC\_OUT 和 DCDC\_HGND 引脚的低 ESR、1nF 电容器（C3）之外，使用 1 $\mu$ F 电容器（C2）对高侧去耦。

对于高侧 LDO，使用 1nF 的低 ESR 电容器（C6），尽可能靠近 AMC3311-Q1 放置，然后使用 100nF 去耦电容器（C5）。

如图 8-5 所示，在 IN 和 HGND 信号线上放置铁氧体磁珠，以获得出色的 EMI 性能。有关降低辐射发射的更多信息和元件选型指南，请参阅 [衰减 AMC3301 系列辐射发射 EMI 的最佳实践应用手册](#)（可从 [www.ti.com](http://www.ti.com) 下载）

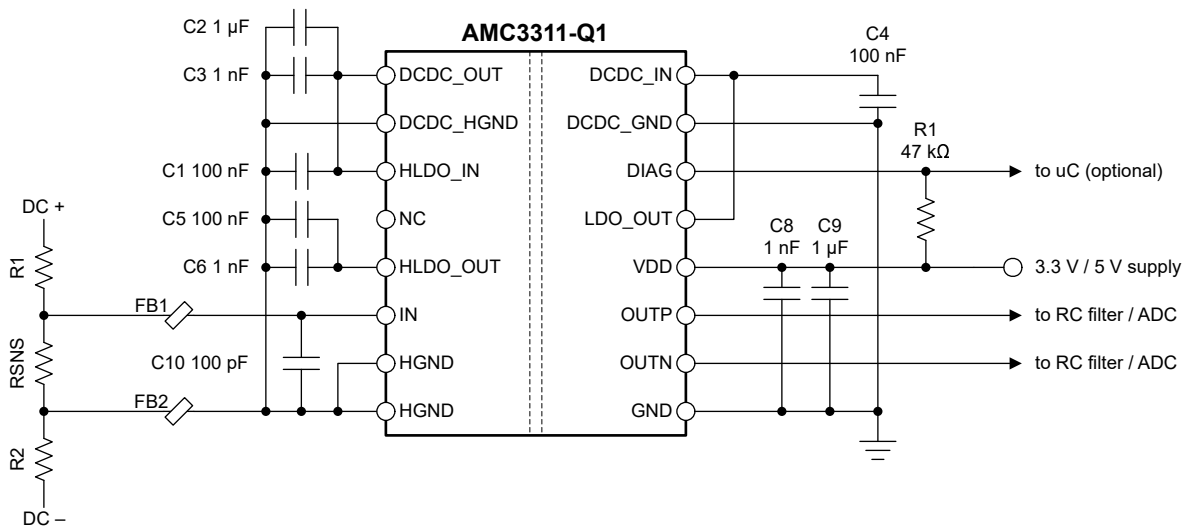


图 8-5. 解耦 AMC3311-Q1

在应用中出现的适用直流偏置条件下，电容器必须能够提供足够的有效电容。在实际条件下，通常仅使用多层陶瓷电容器（MLCC）电容器标称电容的一小部分，因此在选择这些电容器时，必须考虑到这个因素。此问题在低厚度电容器中尤为严重，在该类电容器中，电容器越薄，电介质电场强度越大。知名电容器制造商提供了电容与直流偏置关系曲线，这大大简化了元件选型过程。

表 8-3 列出了适用于 AMC3311-Q1 的元件。此列表并不是详尽无遗。可能存在同样合适 ( 或更好 ) 的其他元件，但这些列出的元件已在 AMC3311-Q1 的开发过程中得到验证。

**表 8-3. 推荐的外部元件**

说明		器件型号	制造商	大小 ( EIA , L x W )
<b>VDD</b>				
C8	1nF ± 10% , X7R , 50V	12065C102KAT2A <sup>(1)</sup>	AVX	1206 , 3.2mm x 1.6mm
		C0603C102K5RACTU	Kemet	0603 , 1.6mm x 0.8mm
C9	1μF ± 10% , X7R , 25V	12063C105KAT2A <sup>(1)</sup>	AVX	1206 , 3.2mm x 1.6mm
		CGA3E1X7R1E105K080AC	TDK	0603 , 1.6mm x 0.8mm
<b>直流/直流转换器</b>				
C4	100nF ± 10% , X7R , 50V	C0603C104K5RACAUTO	Kemet	0603 , 1.6mm x 0.8mm
C3	1nF ± 10% , X7R , 50V	C0603C102K5RACTU	Kemet	0603 , 1.6mm x 0.8mm
C2	1μF ± 10% , X7R , 25V	CGA3E1X7R1E105K080AC	TDK	0603 , 1.6mm x 0.8mm
<b>HLDO</b>				
C1	100nF ± 10% , X7R , 50V	C0603C104K5RACAUTO	Kemet	0603 , 1.6mm x 0.8mm
C5	100nF ± 5% , NP0 , 50V	C3216NP01H104J160AA <sup>(1)</sup>	TDK	1206 , 3.2mm x 1.6mm
	100nF ± 10% , X7R , 50V	C0603C104K5RACAUTO	Kemet	0603 , 1.6mm x 0.8mm
C6	1nF ± 10% , X7R , 50V	12065C102KAT2A <sup>(1)</sup>	AVX	1206 , 3.2mm x 1.6mm
		C0603C102K5RACTU	Kemet	0603 , 1.6mm x 0.8mm
<b>铁氧体磁珠</b>				
FB1、FB2	铁氧体磁珠 <sup>(2)</sup>	74269244182	Würth Elektronik	0402 , 1.0mm x 0.5mm
		BLM15HD182SH1	Murata	0402 , 1.0mm x 0.5mm
		BKH1005LM182-T	Taiyo Yuden	0402 , 1.0mm x 0.5mm

(1) 用于参数验证的元件。

(2) 没有用于参数验证的铁氧体磁珠。

## 8.5 布局

### 8.5.1 布局指南

图 8-6 给出了布局建议，其中说明了去耦电容器的关键布局 ( 尽可能靠近 AMC3311-Q1 电源引脚放置 ) 以及器件所需的其它组件的放置方式。为获得更佳性能，请将检测电阻放置在靠近器件输入引脚 (IN) 的位置。

此布局在 AMC3311-Q1 EVM 上使用，支持符合 CISPR-25 标准的电磁辐射水平。

### 8.5.2 布局示例

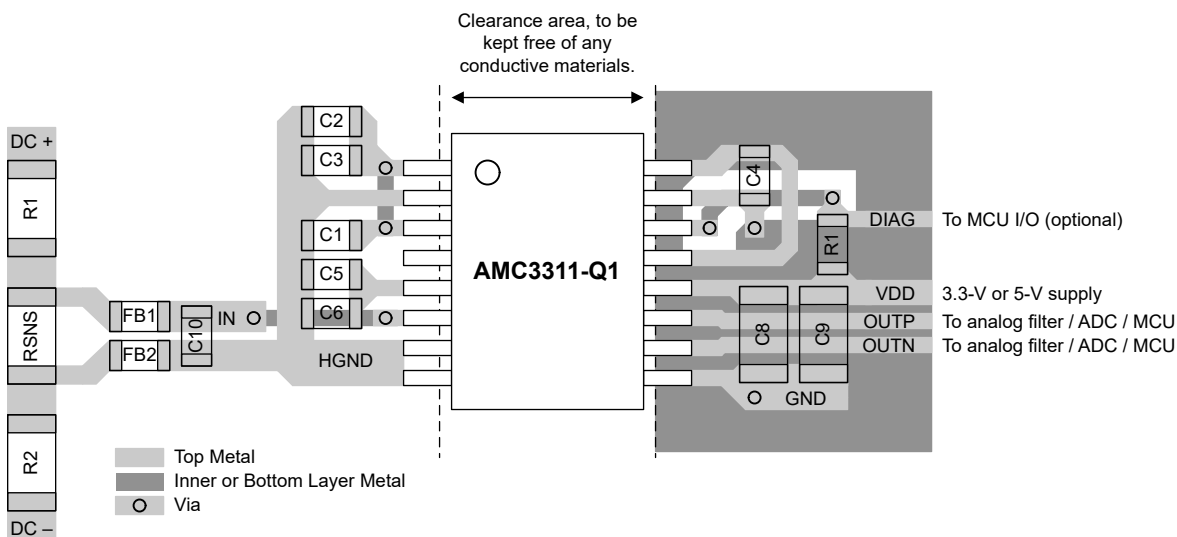


图 8-6. 建议布局 AMC3311-Q1

## 9 器件和文档支持

### 9.1 器件支持

#### 9.1.1 器件命名规则

德州仪器 (TI), [隔离相关术语](#)

### 9.2 文档支持

#### 9.2.1 相关文档

请参阅以下相关文档：

- 德州仪器 (TI), [ISO72x 数字隔离器磁场抗扰度 应用手册](#)
- 德州仪器 (TI), [TLV900x-Q1 低功耗、RRIO、1MHz 汽车运算放大器 数据表](#)
- 德州仪器 (TI), [AMC23C12-Q1 具有可调阈值和锁存功能的汽车快速响应增强型隔离式窗口比较器 数据表](#)
- 德州仪器 (TI), [经优化可实现更低失真和噪声的 18 位、1MSPS 数据采集块 \(DAQ\) 参考指南](#)
- 德州仪器 (TI), [经优化可实现更低功耗的 18 位数据采集块 \(DAQ\) 参考指南](#)
- 德州仪器 (TI), [隔离放大器电压检测 Excel 计算器设计工具](#)

### 9.3 接收文档更新通知

要接收文档更新通知，请导航至 [ti.com](https://www.ti.com) 上的器件产品文件夹。点击 [订阅更新](#) 进行注册，即可每周接收产品信息更改摘要。有关更改的详细信息，请查看任何已修订文档中包含的修订历史记录。

### 9.4 支持资源

[TI E2E™ 支持论坛](#) 是工程师的重要参考资料，可直接从专家获得快速、经过验证的解答和设计帮助。搜索现有解答或提出自己的问题可获得所需的快速设计帮助。

链接的内容由各个贡献者“按原样”提供。这些内容并不构成 TI 技术规范，并且不一定反映 TI 的观点；请参阅 TI 的 [《使用条款》](#)。

### 9.5 商标

TI E2E™ is a trademark of Texas Instruments.

所有商标均为其各自所有者的财产。

### 9.6 静电放电警告



静电放电 (ESD) 会损坏这个集成电路。德州仪器 (TI) 建议通过适当的预防措施处理所有集成电路。如果不遵守正确的处理和安装程序，可能会损坏集成电路。

ESD 的损坏小至导致微小的性能降级，大至整个器件故障。精密的集成电路可能更容易受到损坏，这是因为非常细微的参数更改都可能会导致器件与其发布的规格不相符。

### 9.7 术语表

[TI 术语表](#) 本术语表列出并解释了术语、首字母缩略词和定义。

## 10 机械、封装和可订购信息

下述页面包含机械、封装和订购信息。这些信息是指定器件可用的最新数据。数据如有变更，恕不另行通知，且不会对此文档进行修订。有关此数据表的浏览器版本，请查阅左侧的导航栏。

**PACKAGING INFORMATION**

Orderable part number	Status (1)	Material type (2)	Package   Pins	Package qty   Carrier	RoHS (3)	Lead finish/ Ball material (4)	MSL rating/ Peak reflow (5)	Op temp (°C)	Part marking (6)
<a href="#">AMC3311QDWERQ1</a>	Active	Production	SOIC (DWE)   16	2000   LARGE T&R	Yes	NIPDAU	Level-3-260C-168 HR	-40 to 125	AMC3311Q
AMC3311QDWERQ1.A	Active	Production	SOIC (DWE)   16	2000   LARGE T&R	Yes	NIPDAU	Level-3-260C-168 HR	-40 to 125	AMC3311Q

(1) **Status:** For more details on status, see our [product life cycle](#).

(2) **Material type:** When designated, preproduction parts are prototypes/experimental devices, and are not yet approved or released for full production. Testing and final process, including without limitation quality assurance, reliability performance testing, and/or process qualification, may not yet be complete, and this item is subject to further changes or possible discontinuation. If available for ordering, purchases will be subject to an additional waiver at checkout, and are intended for early internal evaluation purposes only. These items are sold without warranties of any kind.

(3) **RoHS values:** Yes, No, RoHS Exempt. See the [TI RoHS Statement](#) for additional information and value definition.

(4) **Lead finish/Ball material:** Parts may have multiple material finish options. Finish options are separated by a vertical ruled line. Lead finish/Ball material values may wrap to two lines if the finish value exceeds the maximum column width.

(5) **MSL rating/Peak reflow:** The moisture sensitivity level ratings and peak solder (reflow) temperatures. In the event that a part has multiple moisture sensitivity ratings, only the lowest level per JEDEC standards is shown. Refer to the shipping label for the actual reflow temperature that will be used to mount the part to the printed circuit board.

(6) **Part marking:** There may be an additional marking, which relates to the logo, the lot trace code information, or the environmental category of the part.

Multiple part markings will be inside parentheses. Only one part marking contained in parentheses and separated by a "~" will appear on a part. If a line is indented then it is a continuation of the previous line and the two combined represent the entire part marking for that device.

**Important Information and Disclaimer:**The information provided on this page represents TI's knowledge and belief as of the date that it is provided. TI bases its knowledge and belief on information provided by third parties, and makes no representation or warranty as to the accuracy of such information. Efforts are underway to better integrate information from third parties. TI has taken and continues to take reasonable steps to provide representative and accurate information but may not have conducted destructive testing or chemical analysis on incoming materials and chemicals. TI and TI suppliers consider certain information to be proprietary, and thus CAS numbers and other limited information may not be available for release.

In no event shall TI's liability arising out of such information exceed the total purchase price of the TI part(s) at issue in this document sold by TI to Customer on an annual basis.

**OTHER QUALIFIED VERSIONS OF AMC3311-Q1 :**

- Catalog : [AMC3311](#)

NOTE: Qualified Version Definitions:

- Catalog - TI's standard catalog product

**TAPE AND REEL INFORMATION**

**QUADRANT ASSIGNMENTS FOR PIN 1 ORIENTATION IN TAPE**


\*All dimensions are nominal

Device	Package Type	Package Drawing	Pins	SPQ	Reel Diameter (mm)	Reel Width W1 (mm)	A0 (mm)	B0 (mm)	K0 (mm)	P1 (mm)	W (mm)	Pin1 Quadrant
AMC3311QDWERQ1	SOIC	DWE	16	2000	330.0	16.4	10.75	10.7	2.7	12.0	16.0	Q1



**TAPE AND REEL BOX DIMENSIONS**


\*All dimensions are nominal

Device	Package Type	Package Drawing	Pins	SPQ	Length (mm)	Width (mm)	Height (mm)
AMC3311QDWERQ1	SOIC	DWE	16	2000	350.0	350.0	43.0

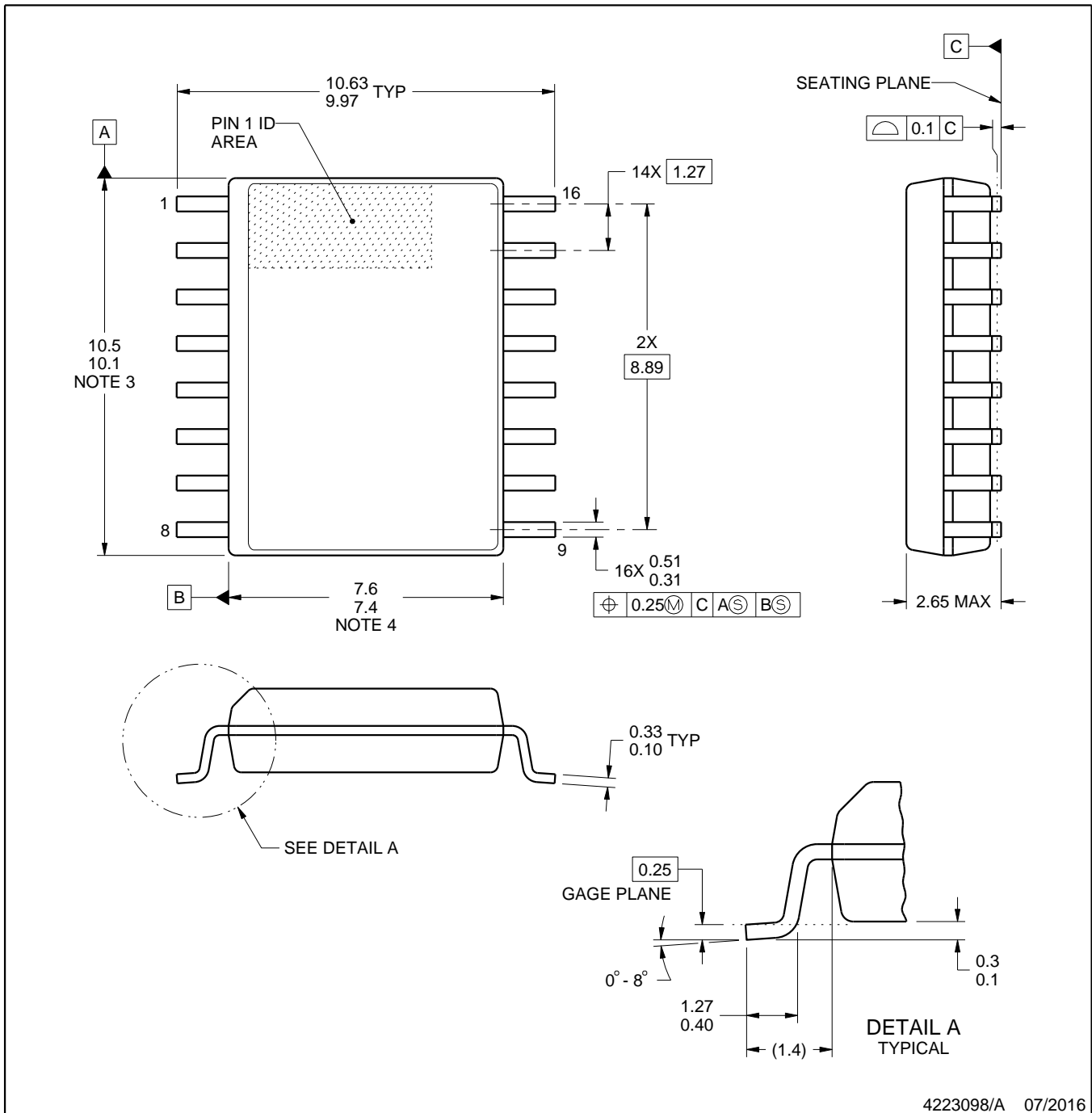


# PACKAGE OUTLINE

## DWE0016A

### SOIC - 2.65 mm max height

SOIC



4223098/A 07/2016

#### NOTES:

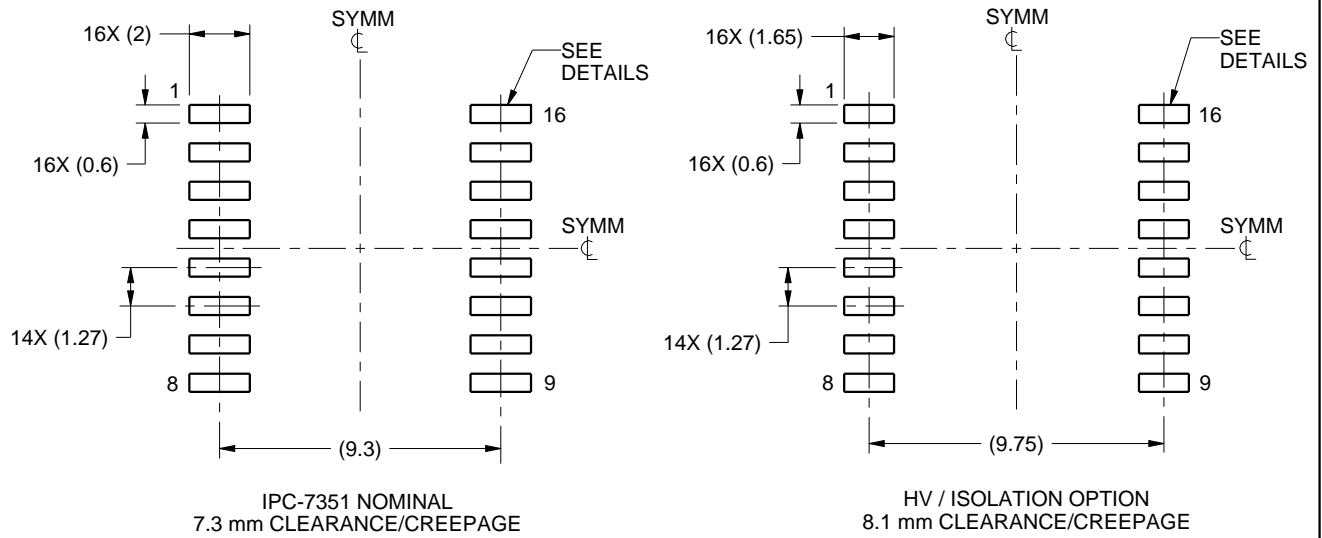
1. All linear dimensions are in millimeters. Any dimensions in parenthesis are for reference only. Dimensioning and tolerancing per ASME Y14.5M.
2. This drawing is subject to change without notice.
3. This dimension does not include mold flash, protrusions, or gate burrs. Mold flash, protrusions, or gate burrs shall not exceed 0.15 mm, per side.
4. This dimension does not include interlead flash. Interlead flash shall not exceed 0.25 mm, per side.
5. Reference JEDEC registration MS-013.

# EXAMPLE BOARD LAYOUT

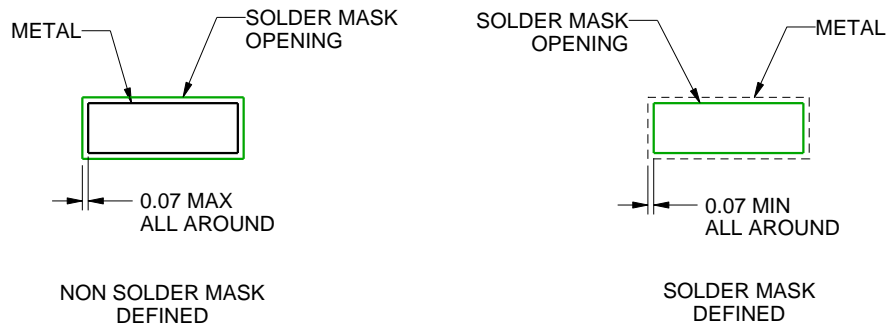
DWE0016A

SOIC - 2.65 mm max height

SOIC



LAND PATTERN EXAMPLE  
SCALE:4X



SOLDER MASK DETAILS

4223098/A 07/2016

NOTES: (continued)

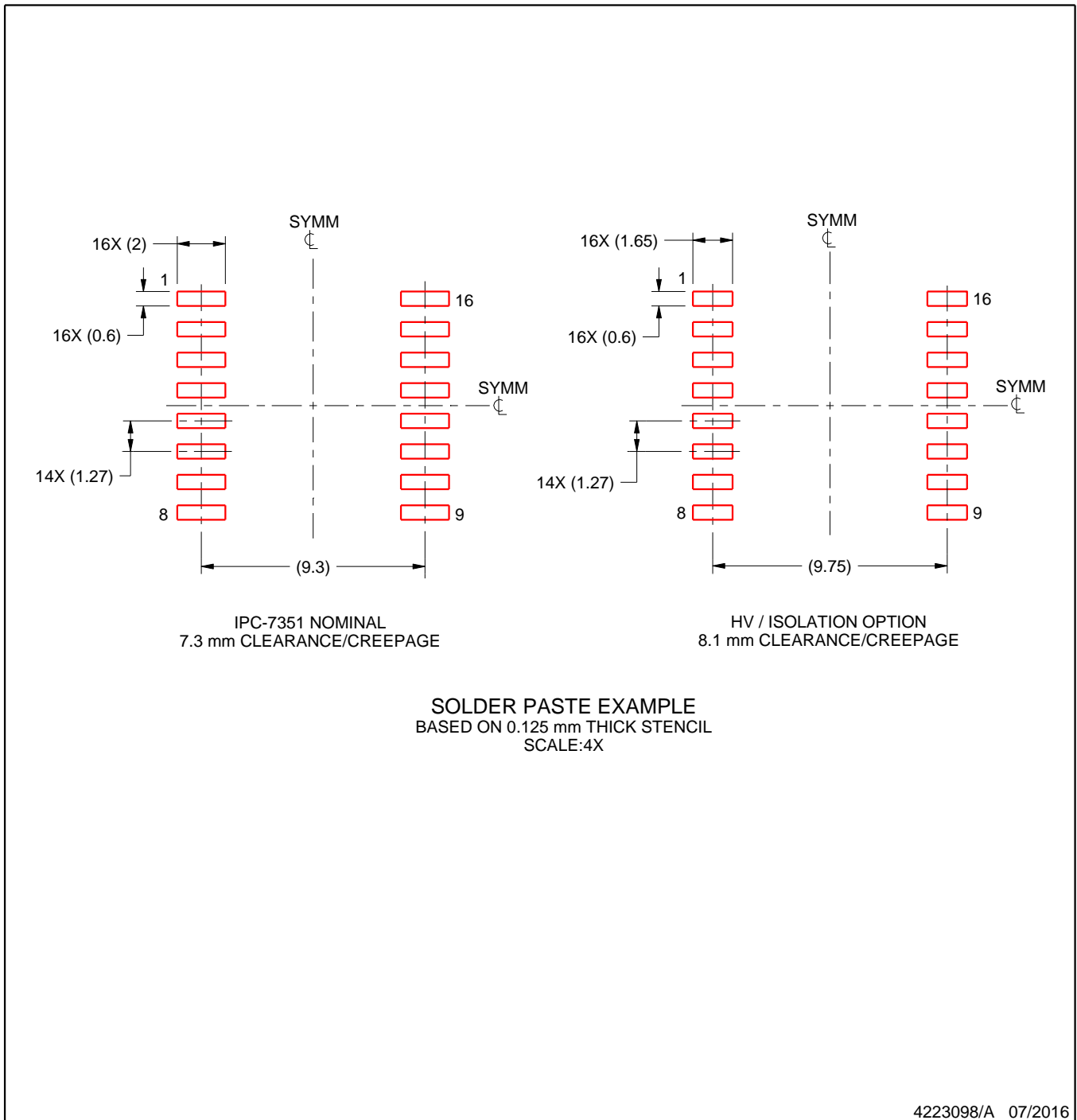
- 6. Publication IPC-7351 may have alternate designs.
- 7. Solder mask tolerances between and around signal pads can vary based on board fabrication site.

# EXAMPLE STENCIL DESIGN

DWE0016A

SOIC - 2.65 mm max height

SOIC



NOTES: (continued)

8. Laser cutting apertures with trapezoidal walls and rounded corners may offer better paste release. IPC-7525 may have alternate design recommendations.
9. Board assembly site may have different recommendations for stencil design.

## 重要通知和免责声明

TI“按原样”提供技术和可靠性数据（包括数据表）、设计资源（包括参考设计）、应用或其他设计建议、网络工具、安全信息和其他资源，不保证没有瑕疵且不做任何明示或暗示的担保，包括但不限于对适销性、与某特定用途的适用性或不侵犯任何第三方知识产权的暗示担保。

这些资源可供使用 TI 产品进行设计的熟练开发人员使用。您将自行承担以下全部责任：(1) 针对您的应用选择合适的 TI 产品，(2) 设计、验证并测试您的应用，(3) 确保您的应用满足相应标准以及任何其他安全、安保法规或其他要求。

这些资源如有变更，恕不另行通知。TI 授权您仅可将这些资源用于研发本资源所述的 TI 产品的相关应用。严禁以其他方式对这些资源进行复制或展示。您无权使用任何其他 TI 知识产权或任何第三方知识产权。对于因您对这些资源的使用而对 TI 及其代表造成的任何索赔、损害、成本、损失和债务，您将全额赔偿，TI 对此概不负责。

TI 提供的产品受 [TI 销售条款](#)、[TI 通用质量指南](#) 或 [ti.com](#) 上其他适用条款或 TI 产品随附的其他适用条款的约束。TI 提供这些资源并不会扩展或以其他方式更改 TI 针对 TI 产品发布的适用的担保或担保免责声明。除非德州仪器 (TI) 明确将某产品指定为定制产品或客户特定产品，否则其产品均为按确定价格收入目录的标准通用器件。

TI 反对并拒绝您可能提出的任何其他或不同的条款。

版权所有 © 2026，德州仪器 (TI) 公司

最后更新日期：2025 年 10 月